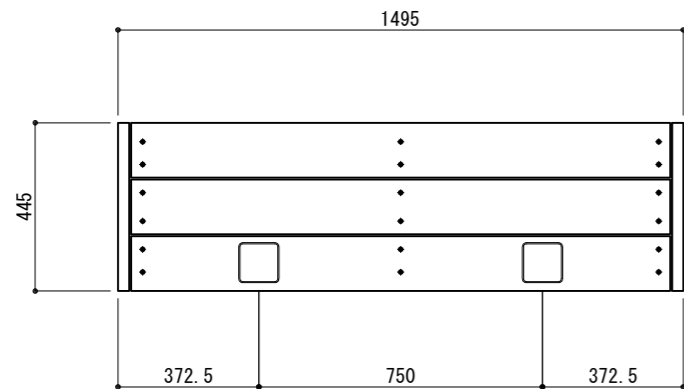
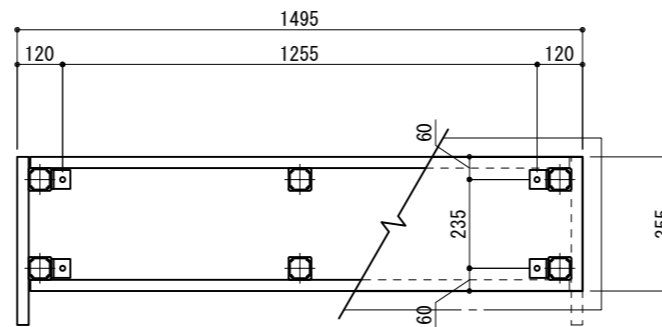


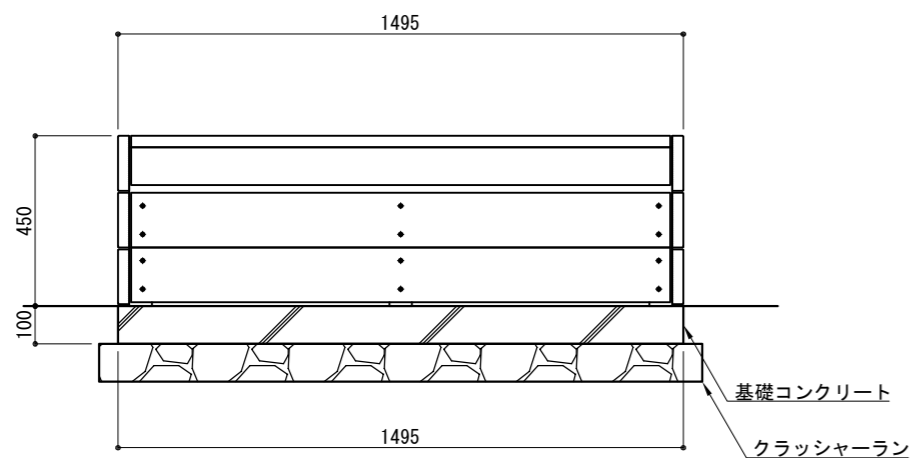
平面図
S=1/20



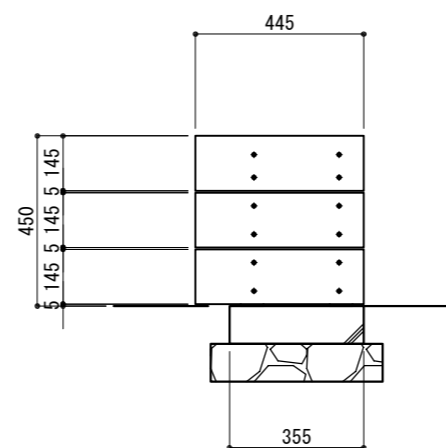
構造/基礎伏図
S=1/20



立面図
S=1/20



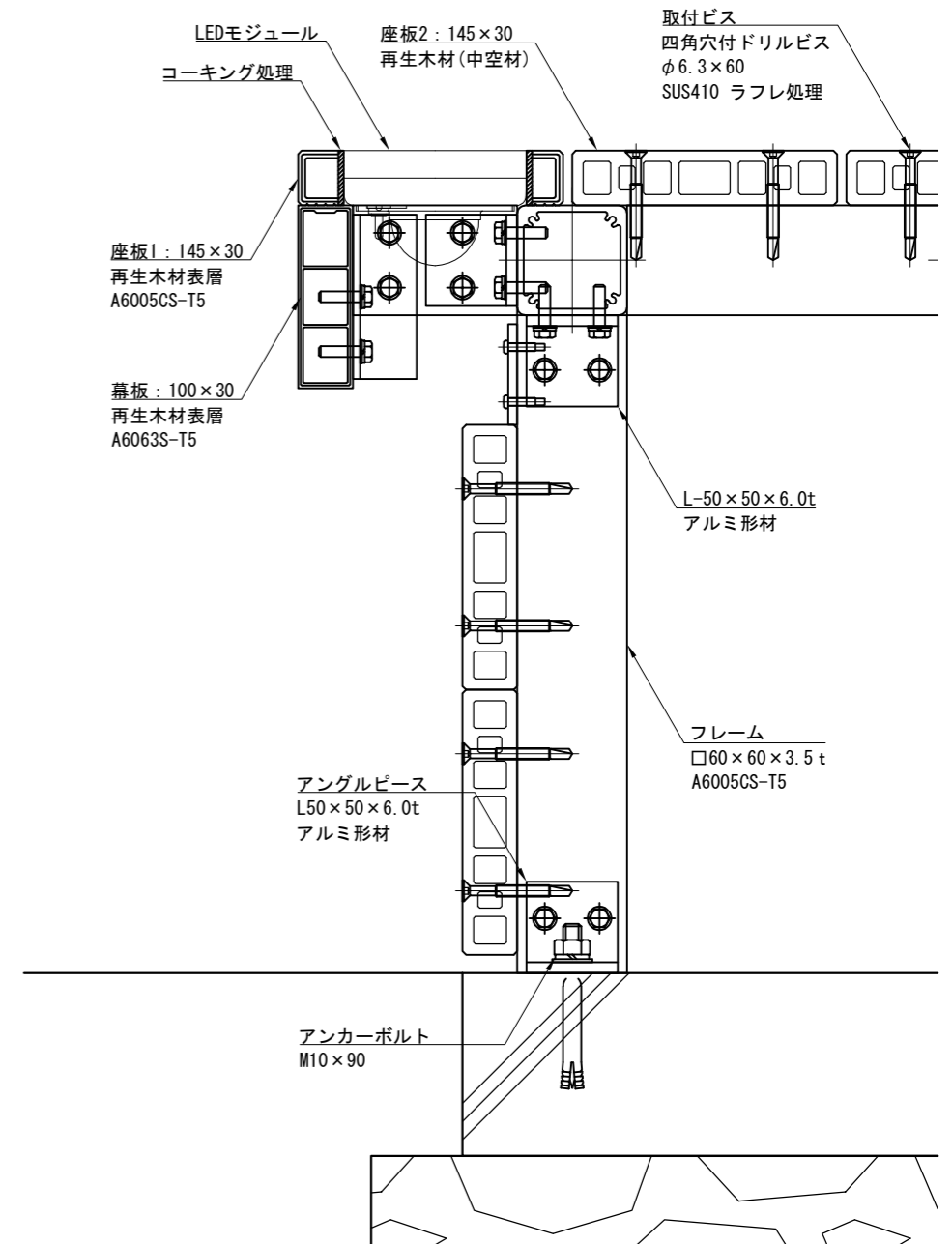
側面図
S=1/20



照明ユニット 仕様	
充電方式	太陽電池
蓄電池	リチウムイオン電池 3.7V 2200mA
光源	電球色LED
点灯設定	30%/50%/100%の3段階 調光点灯設定 または、自動設定

※自動設定の点灯出力は最大100%点灯、充電状況により出力調整されます。
 ※自動設定は夜間明かりの無い場所で点灯開始します。
 ※LEDの個体差により、同一型式の照明器具でも明るさ発光色が異なる場合があります。
 ※設置周辺環境等により不点灯が発生する場合があります。

取付詳細図
S=1/4



※ 再生木材、再生木材表層はサンディング仕上げ(ダークカラー)とする。
 ※ 製品は、メーカーの指定する損害賠償責任保険に加入しているものとする。
 ※ 改良の為、一部仕様変更する場合があります。