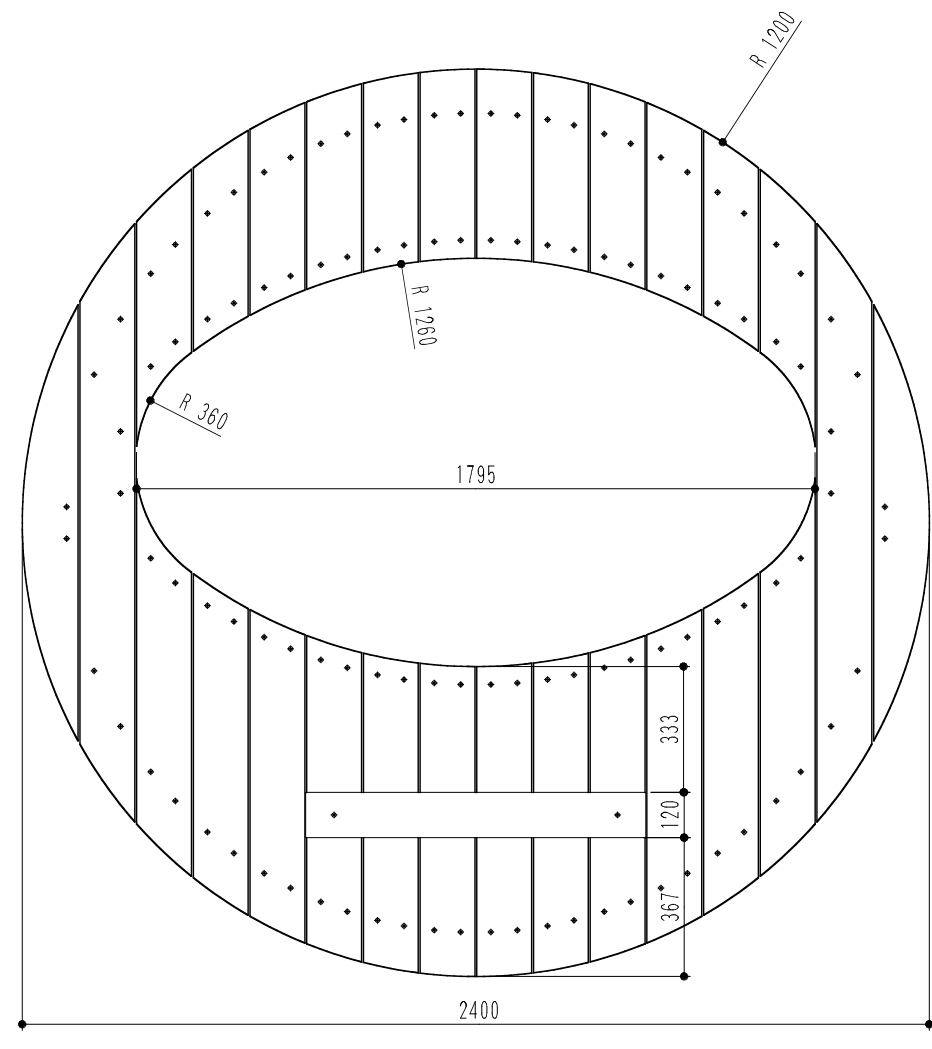
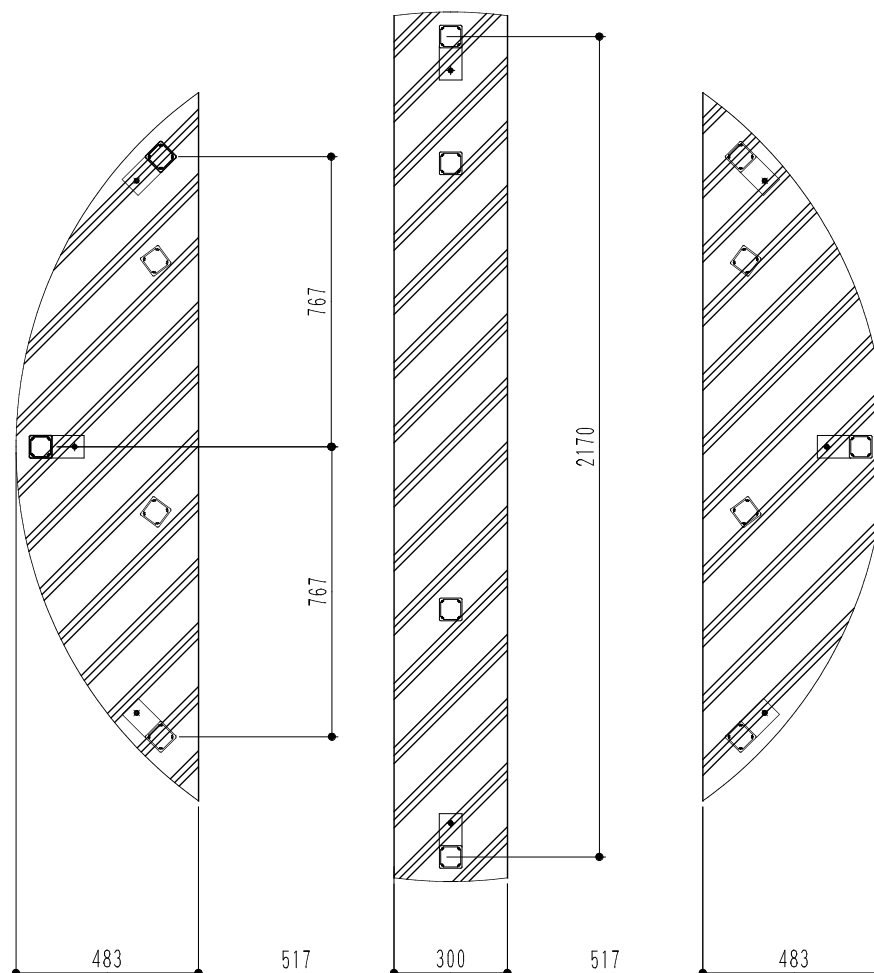


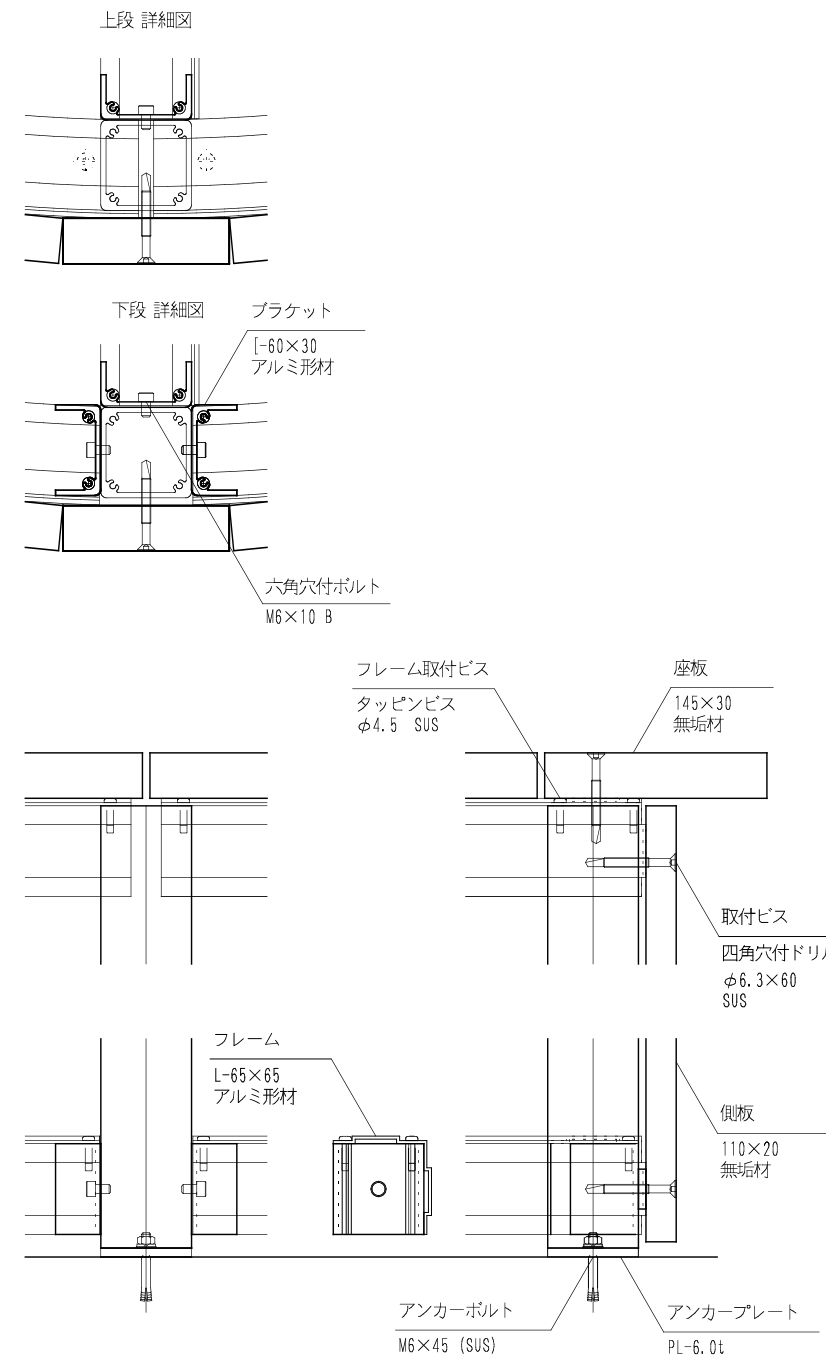
平面図 S=1/20



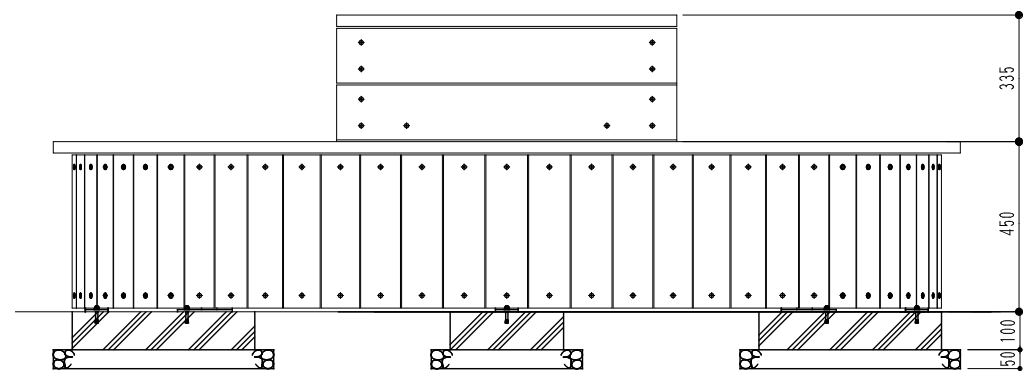
基礎伏図 S=1/20



詳細図 S=1/5



立面図 S=1/20



板材質	型番
セコロウッド	ZKY-ST-C-24-oval-18-SW
アコヤ	ZKY-ST-C-15-oval-18-ACY
K4ウッド	ZKY-ST-C-15-oval-18-K4

※ 製品は、メーカーの指定する損害賠償保険に加入しているものとする。
 ※ 改良の為、一部仕様変更する場合があります。

発注者

工事名 ハコベン2018 60Series

承認

図名

ZKY-ST-C-24-oval-18

設計

作図

HW

検図

照査

作図日

18.6/21

図面番号

1 / 1



CLEANENERGY
 + LANDSCAPE
 株式会社風懸セコロ