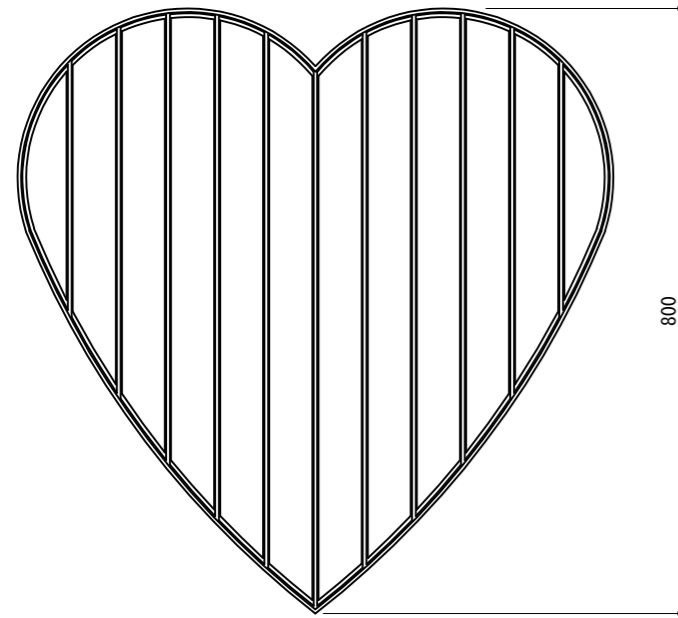
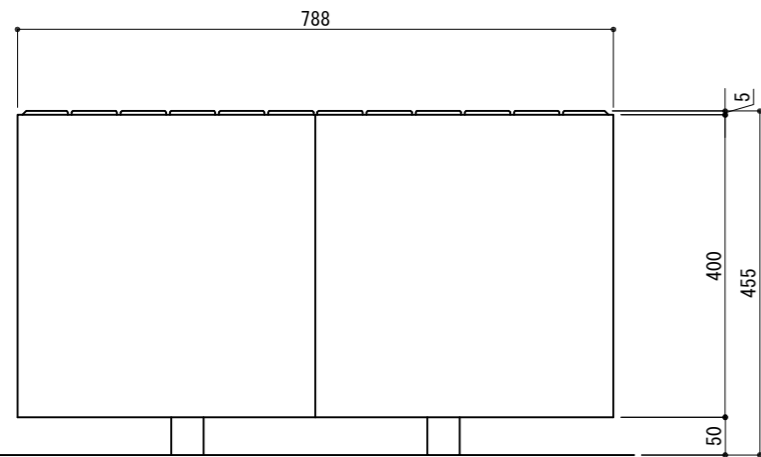


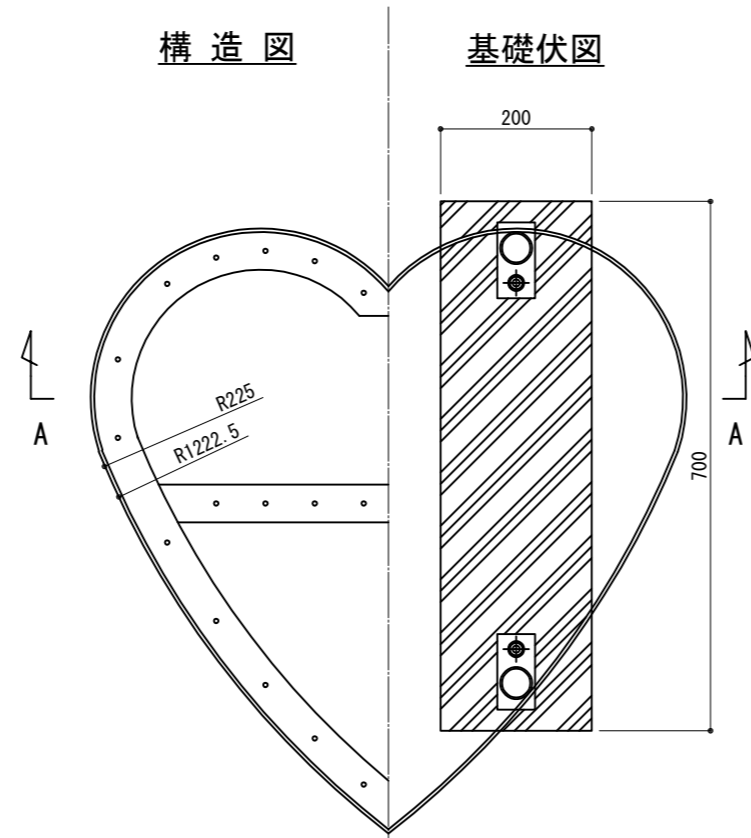
平面図



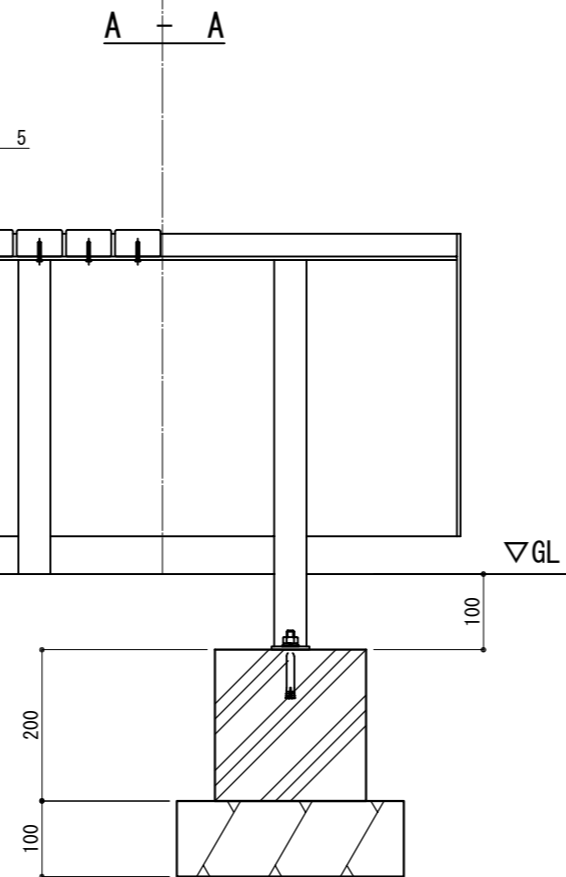
立面図



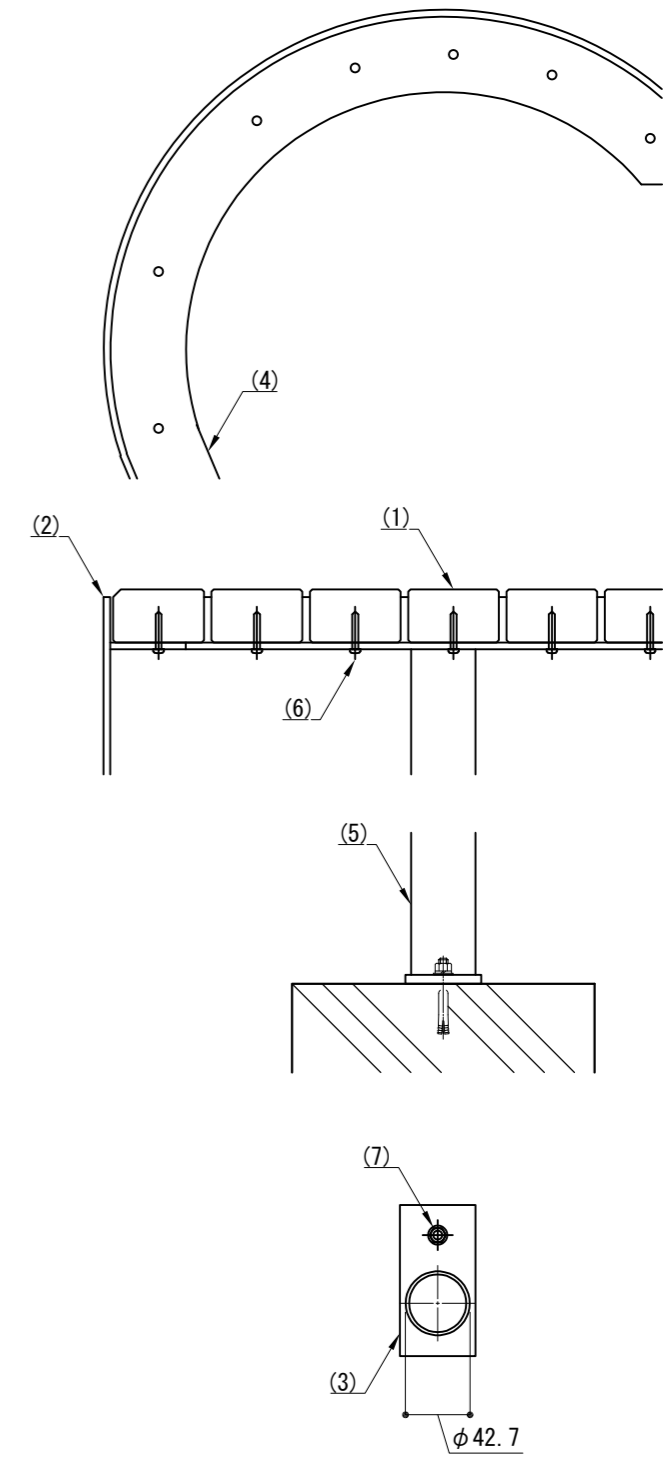
構造図



基礎伏図



取付詳細図



部番	名称	形状	材質	表面処理
(1)	座板	60x35	再生木材	サンディング仕上げダーク色
(2)	本体	4.5t PL	SS400	溶融亜鉛メッキ+塗装 (N3)
(3)	ベースプレート	FB-4.5tx50	SS400	
(4)	座板受け	FB-4.5tx50	SS400	
(5)	脚	φ42.7x2.3t	STK400	シルバー色
(6)	ベースプレート	FB-6.0tx50	SUS	
(7)	金属拡張アンカー	M8		

※ 製品は、メーカーの指定する損害賠償責任保険に加入しているものとする。
 ※ 改良の為、一部仕様変更する場合があります。

型式	ZKY-SS-HERT			作図	HW	日付	1/26/2022	CLEANENERGY + LANDSCAPE 株式会社風磨セコロ
	検図	沼田	投影					