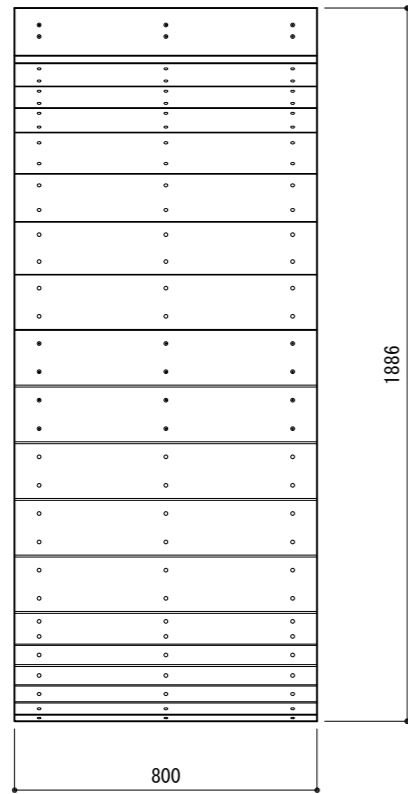
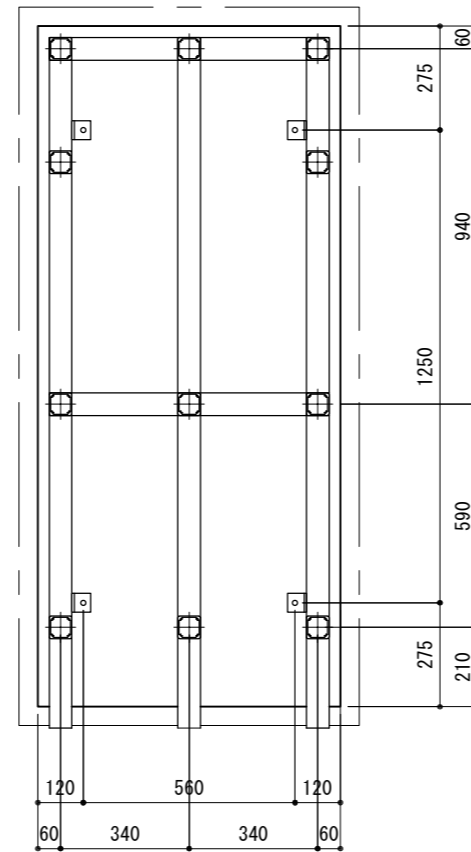


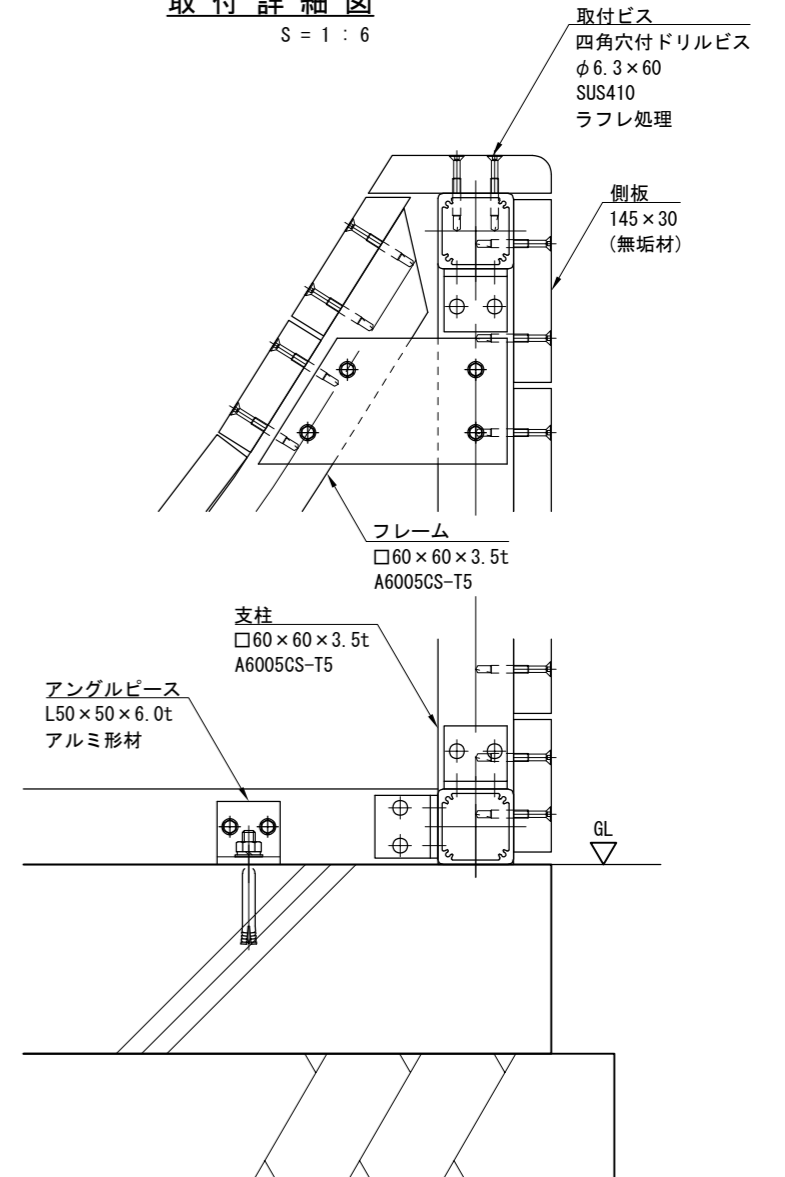
平面図
S = 1 : 20



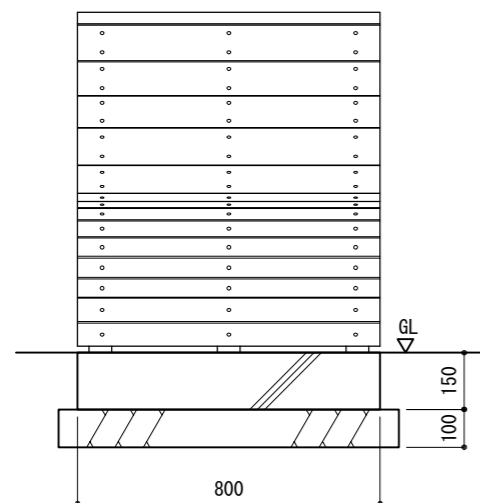
基礎伏図
S = 1 : 20



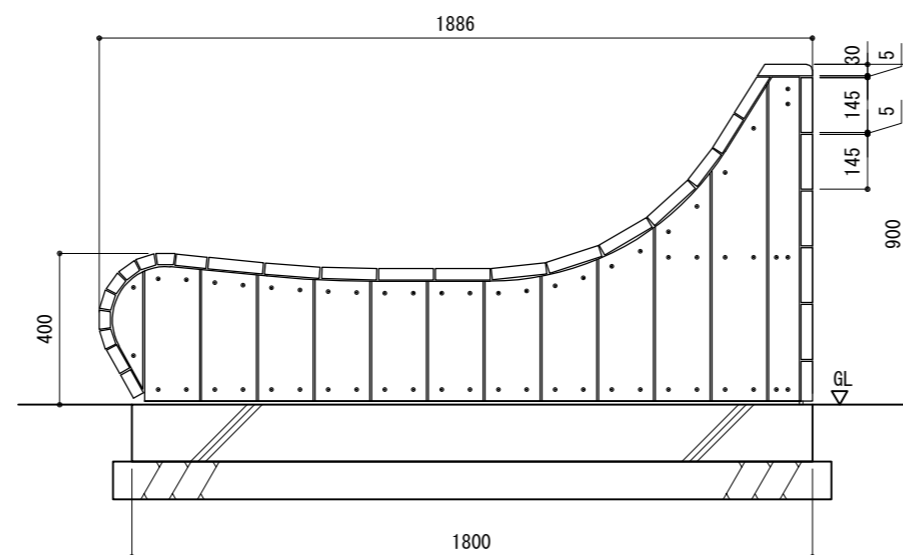
取付詳細図
S = 1 : 6



立面図
S = 1 : 20



側面図
S = 1 : 20



座板材質	材質型番	
セコロウッド	sw1sd	
	sw1sb	
アコヤ	apn	
	apc	
AQ1ウッド(杉)	aqn	
	aqs	

※製品は、メーカーの指定する損害賠償責任保険に加入しているものとする。
※改良の為、一部仕様変更する場合があります。

型 式	ZKY-RE-750R			作 図 日 付 2021/09/01	八子	日 付 2021/09/01	投 影 方 向	CLEANENERGY + LANDSCAPE 株式会社 風磨セコロ
	検 査 日	沼田	検査					