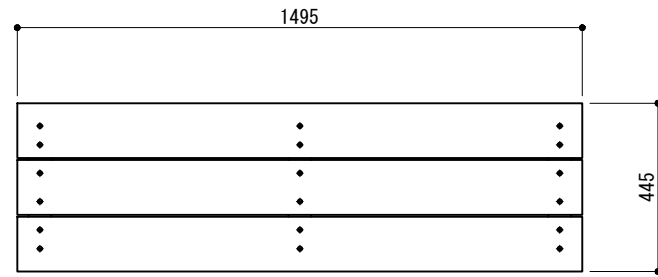
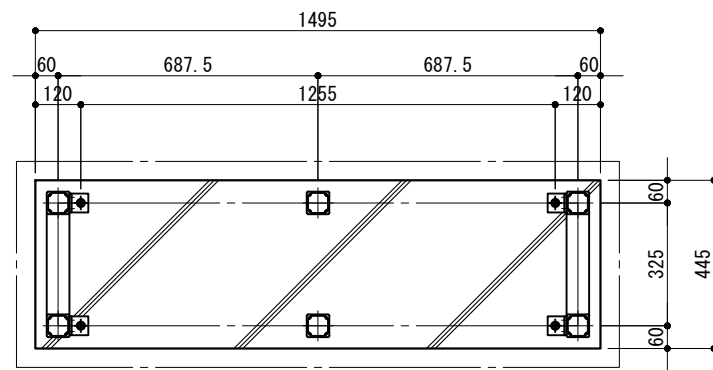


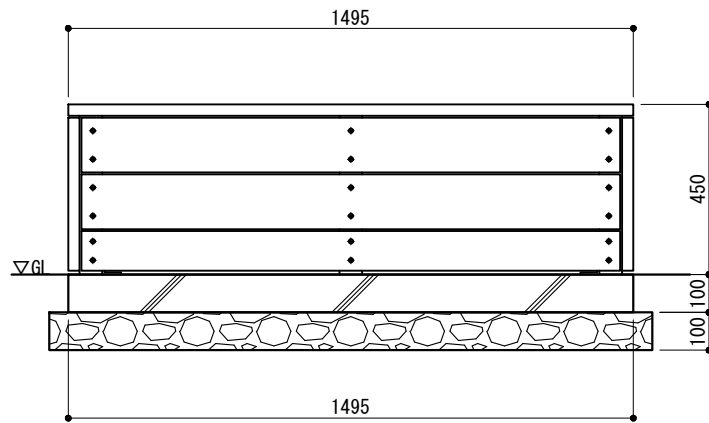
平面図
S=1/20



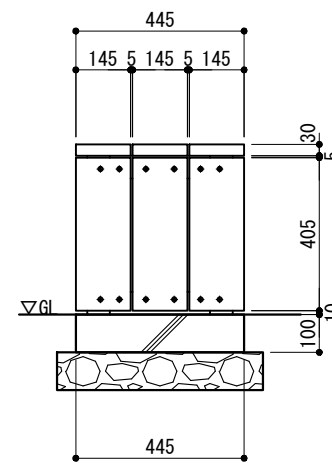
基礎伏図
S=1/20



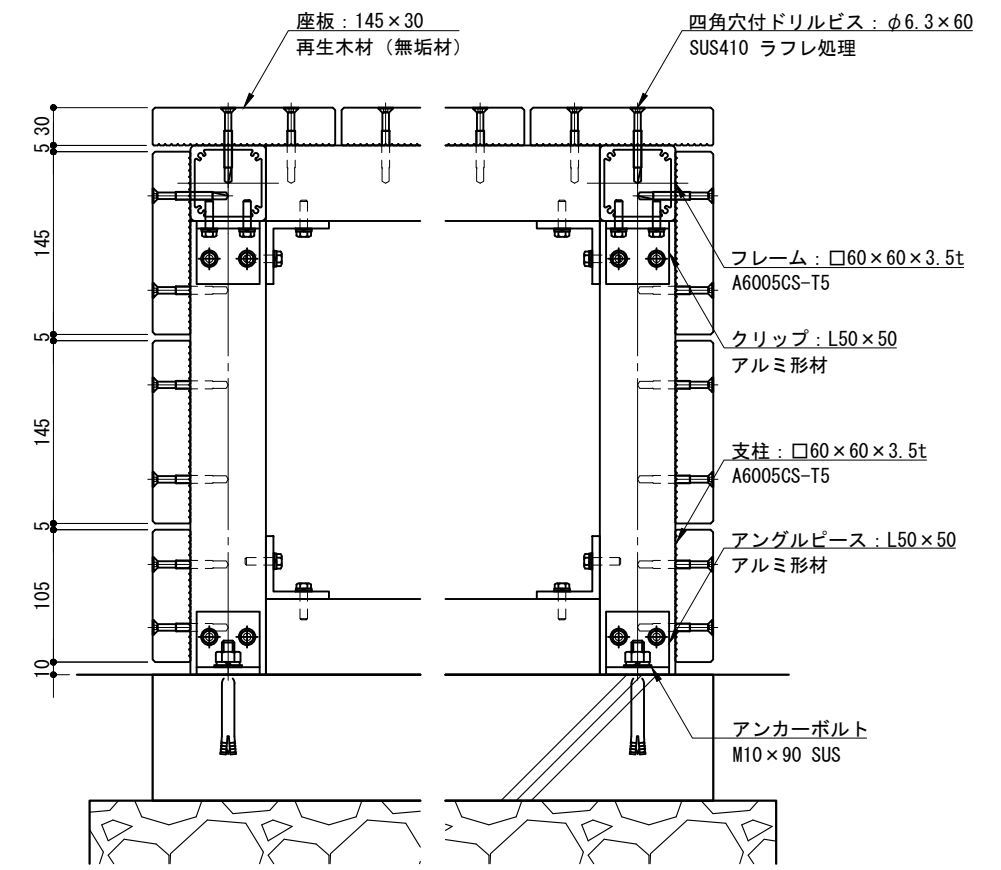
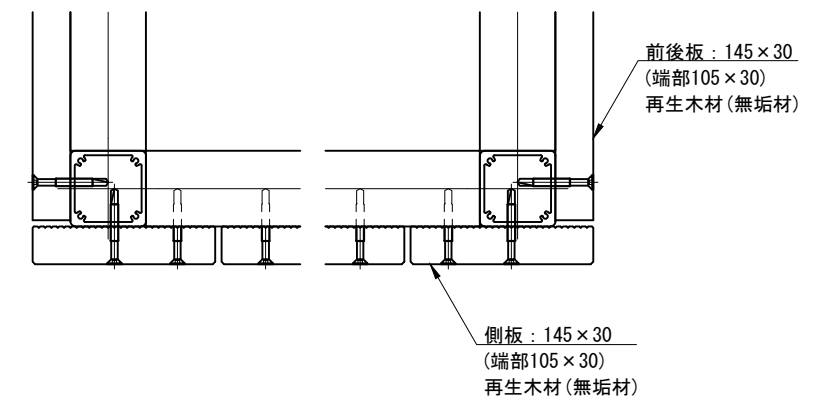
立面図
S=1/20



側面図
S=1/20



取付詳細図
S=1/6



- ※ 再生木材はサンディング仕上げ(ダークカラー)とする。
- ※ アルミ形材は陽極酸化塗装複合被膜(マットブラウン色)とする。
- ※ 製品は、メーカーの指定する損害賠償責任保険に加入しているものとする。
- ※ 改良の為、一部仕様変更する場合があります。

型式	ZKY-MY-SKT-45-15		作図	松本	日付	2023/09/08	CLEANENERGY + LANDSCAPE 株式会社風懸セコロ
	検図	沼田	投影				