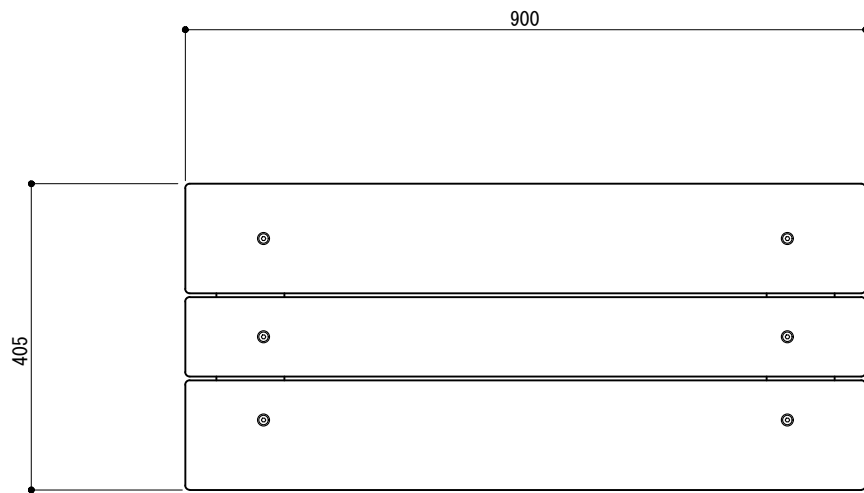


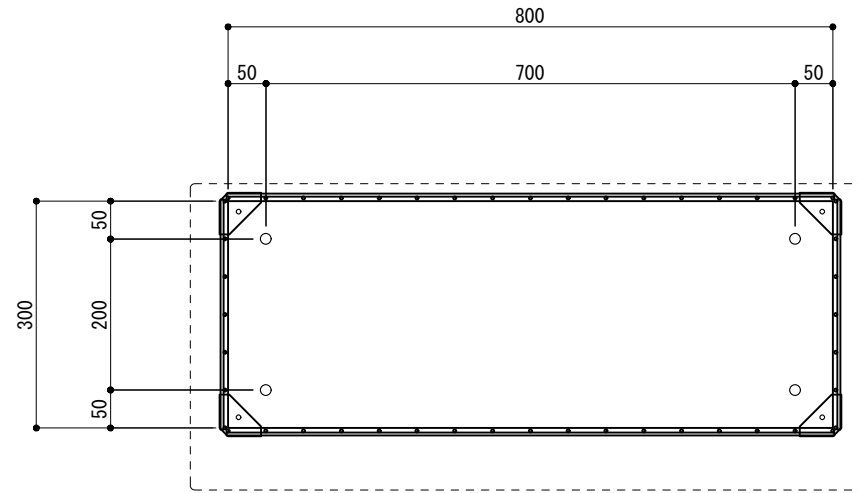
平面図

S = 1 : 10



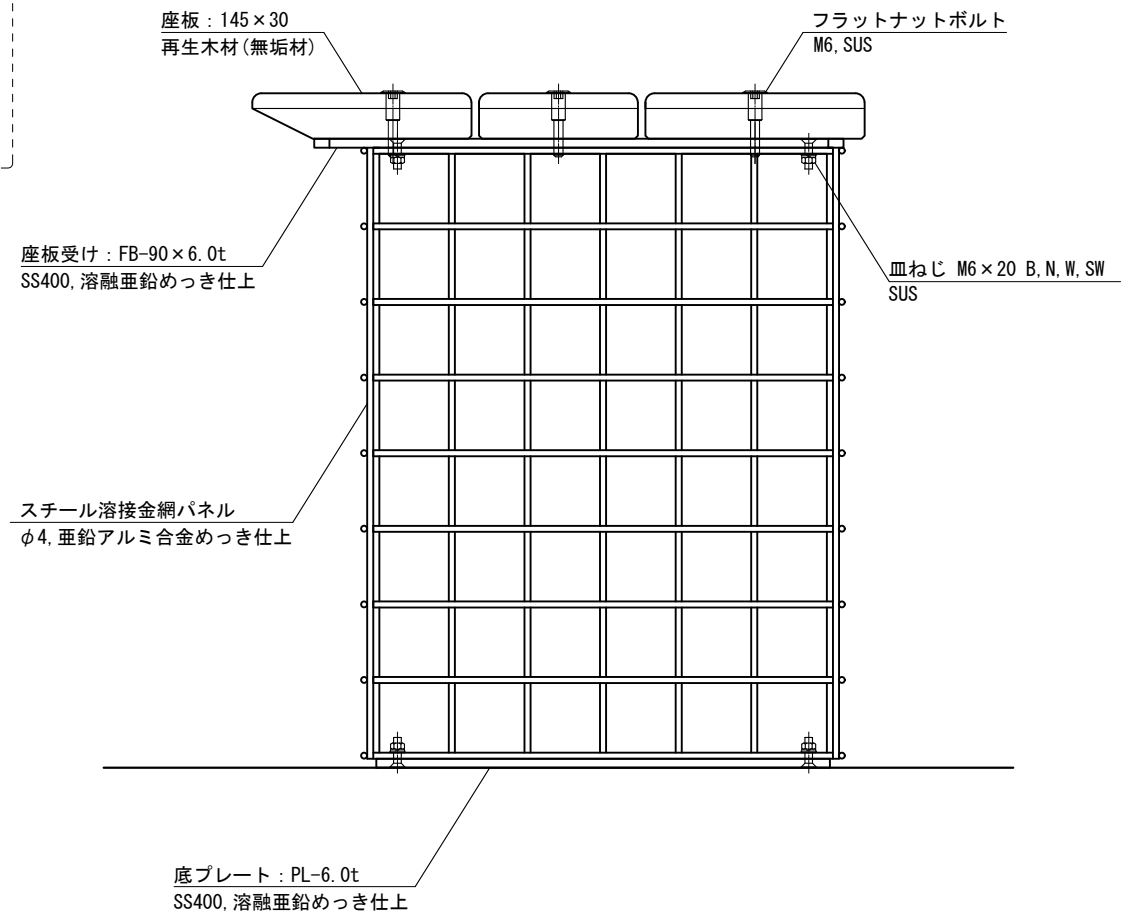
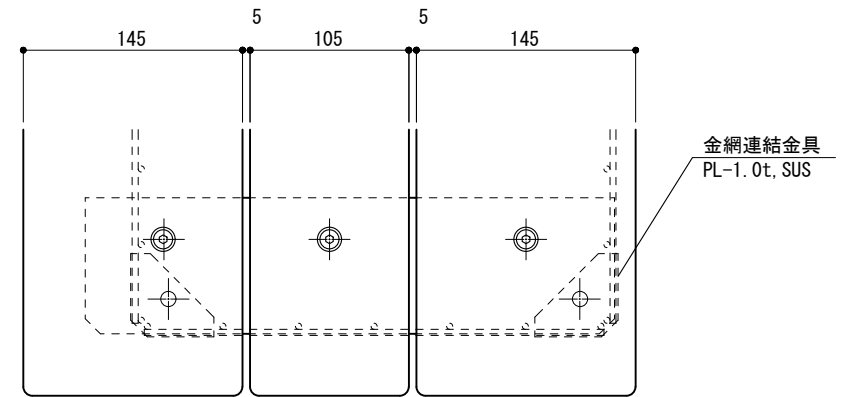
伏図

S = 1 : 10



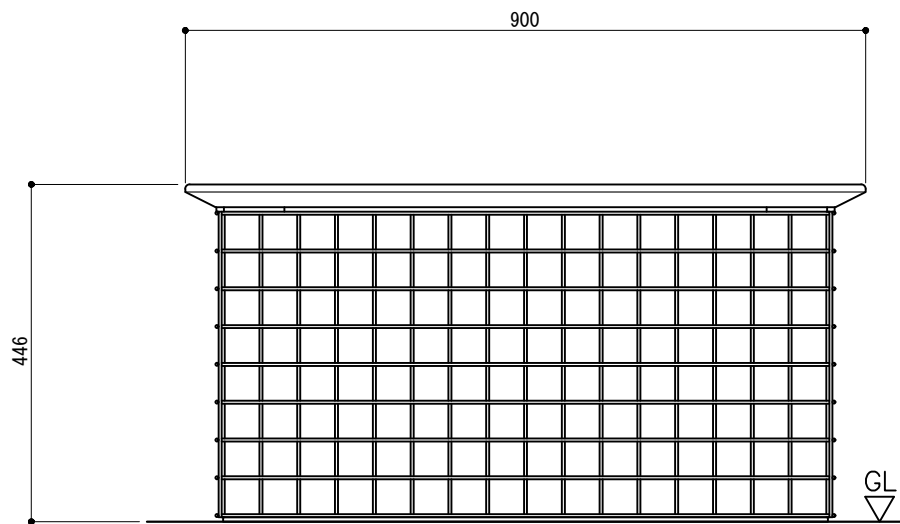
参考取付図

S = 1 : 5



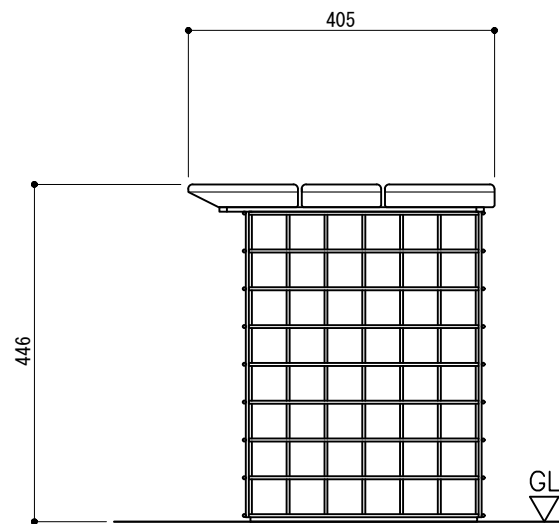
立面図

S = 1 : 10



側面図

S = 1 : 10



- ※ 再生木材は、サンディング仕上げ(ダークカラー)とする。
- ※ 石材は、含みません。
- ※ 製品は、メーカーの指定する損害賠償責任保険に加入しているものとする。
- ※ 改良の為、一部仕様変更する場合があります。

型 式	ZKY-MSG-40-09			作 図	渡邊Y	日 付	10/18/2024	 株式会社 風磨セコロ
	検 図	沼田	投 影					