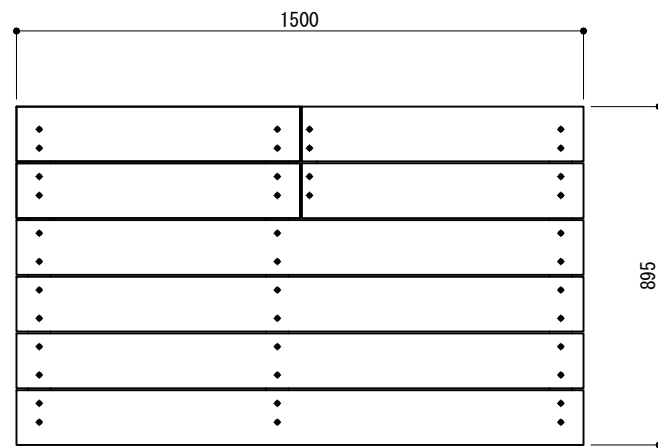
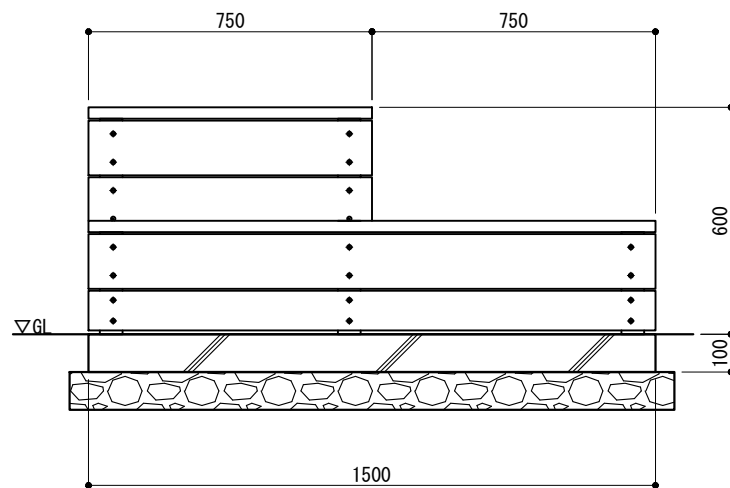


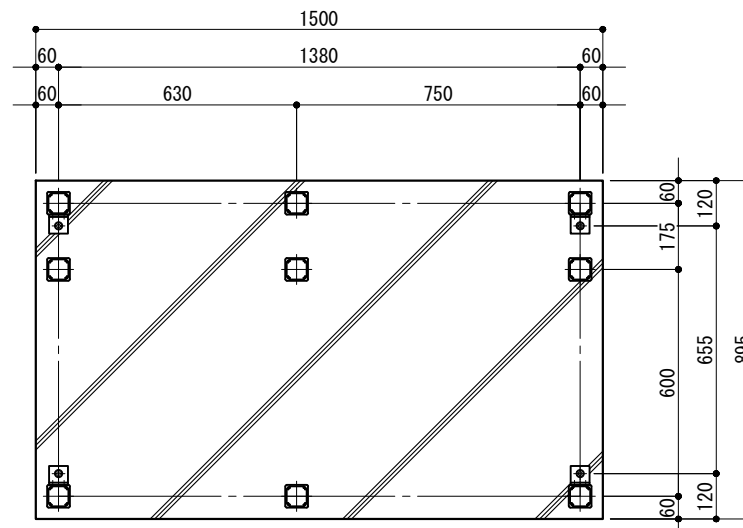
平面図
S=1/20



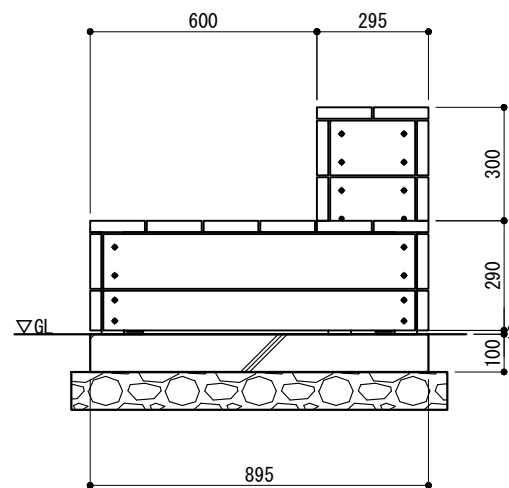
立面図
S=1/20



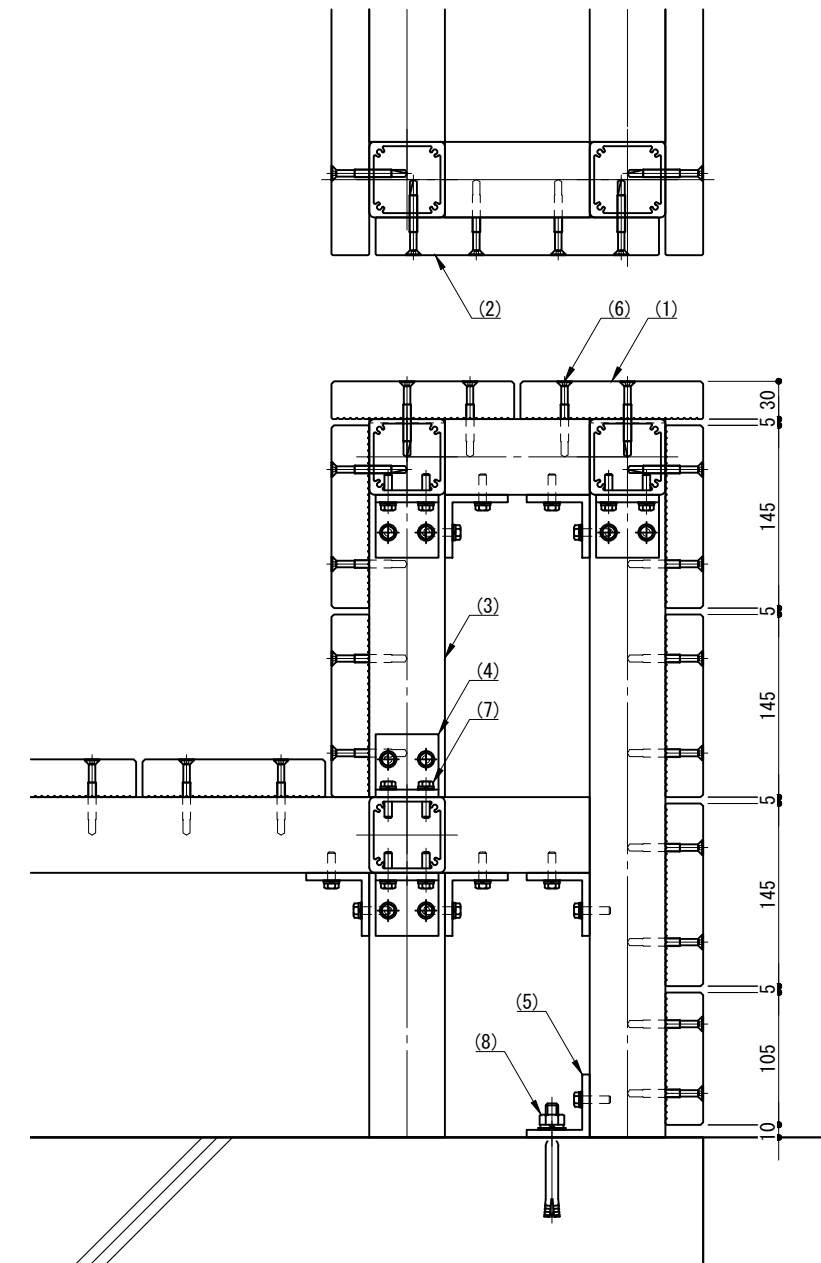
基礎伏図
S=1/20



側面図
S=1/20



取付詳細図
S=1/6



部番	名称	形状	材質	表面処理
(1)	座板	145 × 30	再生木材 (無垢材)	サンディング仕上げ (ダークカラー)
(2)	幕板		再生木材 (中空材)	
(3)	支柱・フレーム	□60 × 60 × 3.5t	A6005CS-T5	JIS H 8602 陽極酸化塗装複合皮膜 (MB色)
(4)	クリップ	L50 × 50 × 6.0t		
(5)	アングルピース	φ6.3 × 60	SUS410	ラフレ処理
(6)	四角穴付ドリルビス			
(7)	六角ボルト	M6 × 25 B, W, SW	SUS	—
(8)	金属拡張アンカーボルト	M10 × 90		

※ 製品は、メーカーの指定する損害賠償責任保険に加入しているものとする。
 ※ 改良の為、一部仕様変更する場合があります。

型式	ZKY-MKY-SY-SO+CR-15	作図	松本	日付	2024/03/19	CLEANENERGY + LANDSCAPE 株式会社風懸セコロ
		検図	沼田	投影		