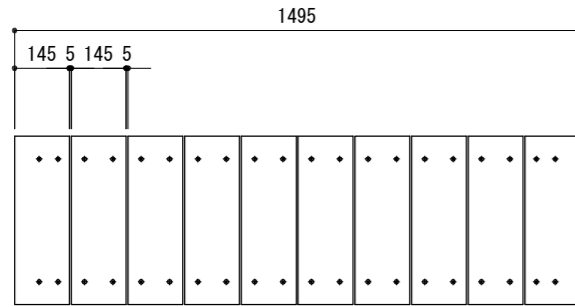


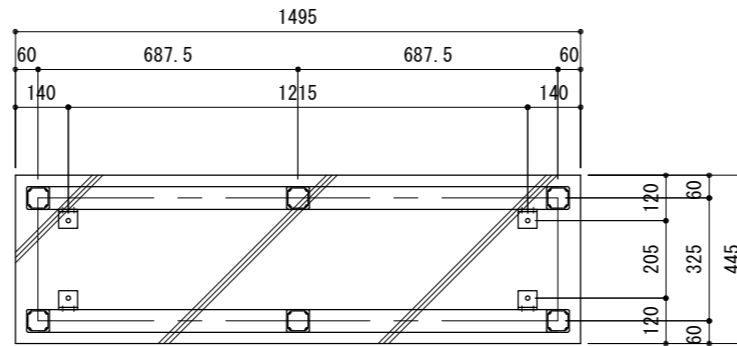
平面図

S = 1 : 20



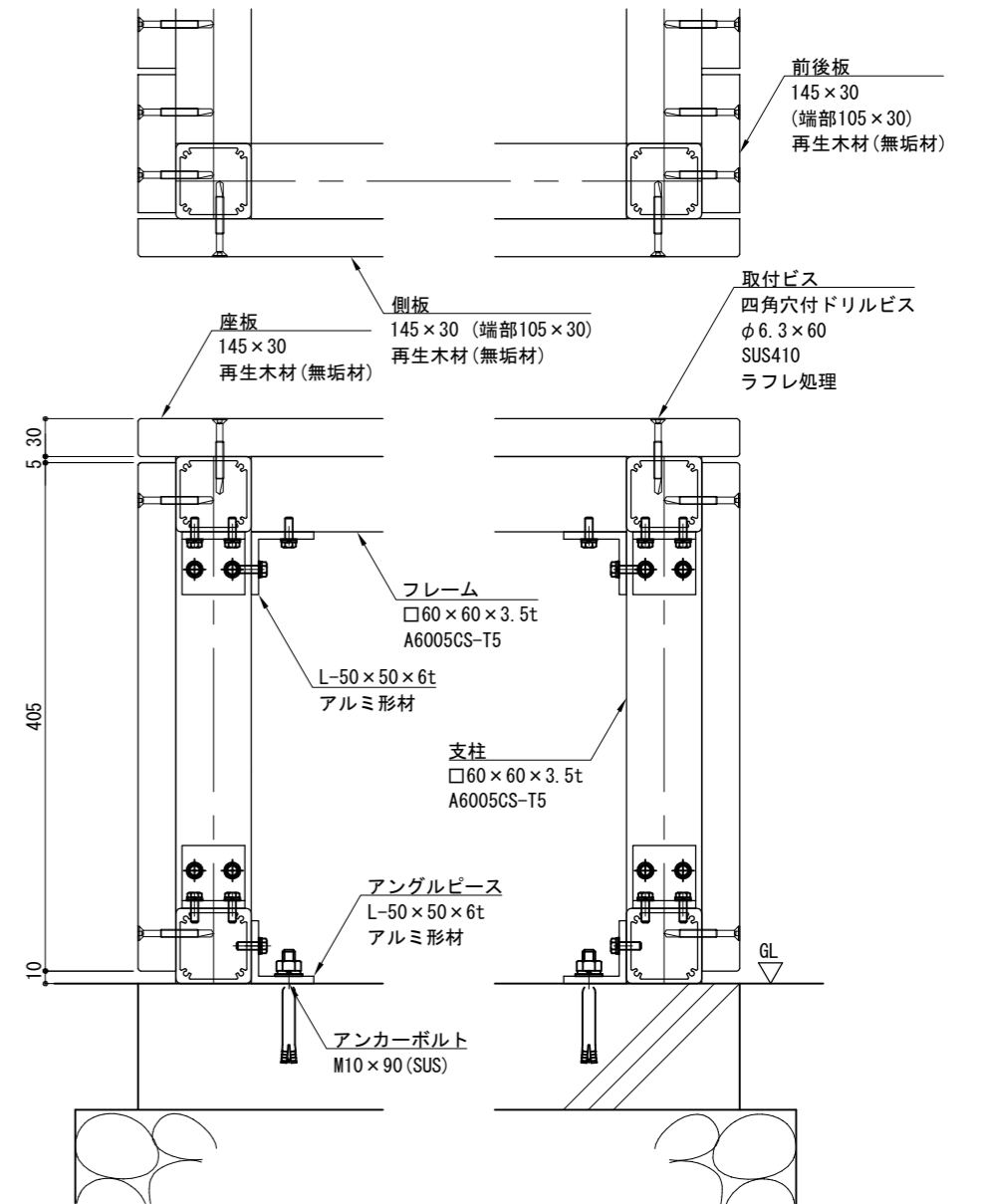
基礎伏図

S = 1 : 20



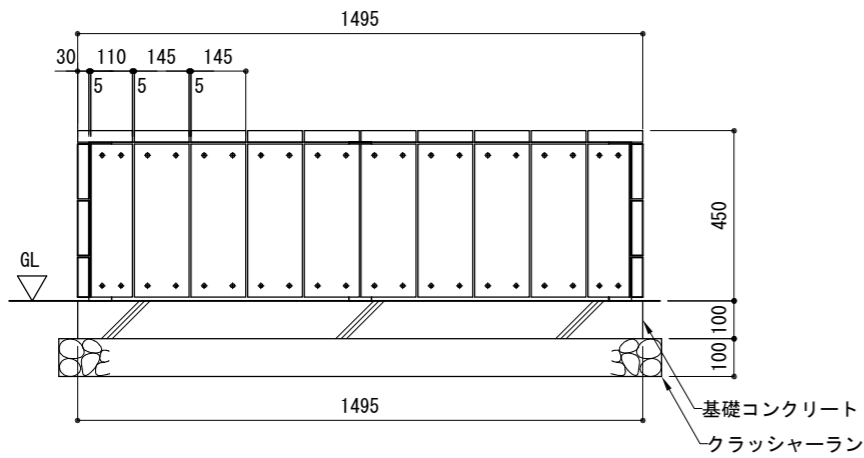
取付詳細図

S = 1 : 6



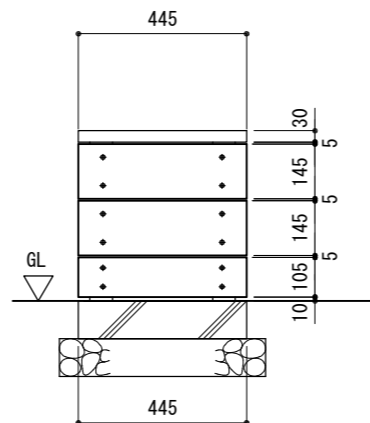
立面図

S = 1 : 20



側面図

S = 1 : 20



- ※ 再生木材はサンディング仕上げ（ダークカラー）とする。
- ※ アルミ形材は陽極酸化塗装複合皮膜（マットブラウン色）とする。
- ※ 製品は、メーカーの指定する損害賠償責任保険に加入しているものとする。
- ※ 改良の為、一部仕様変更する場合があります。

|    |                  |    |    |          |                |  |  |
|----|------------------|----|----|----------|----------------|--|--|
| 型式 | ZKT-MT-SKY-45-15 |    |    | 作図<br>八子 | 日付<br>22.07.14 |  |  |
|    | 検図               | 沼田 | 投影 |          |                |  |  |