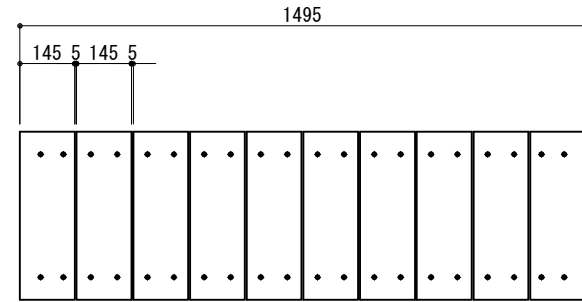
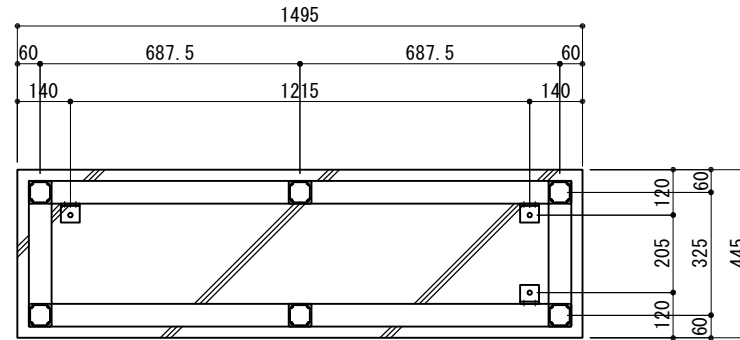


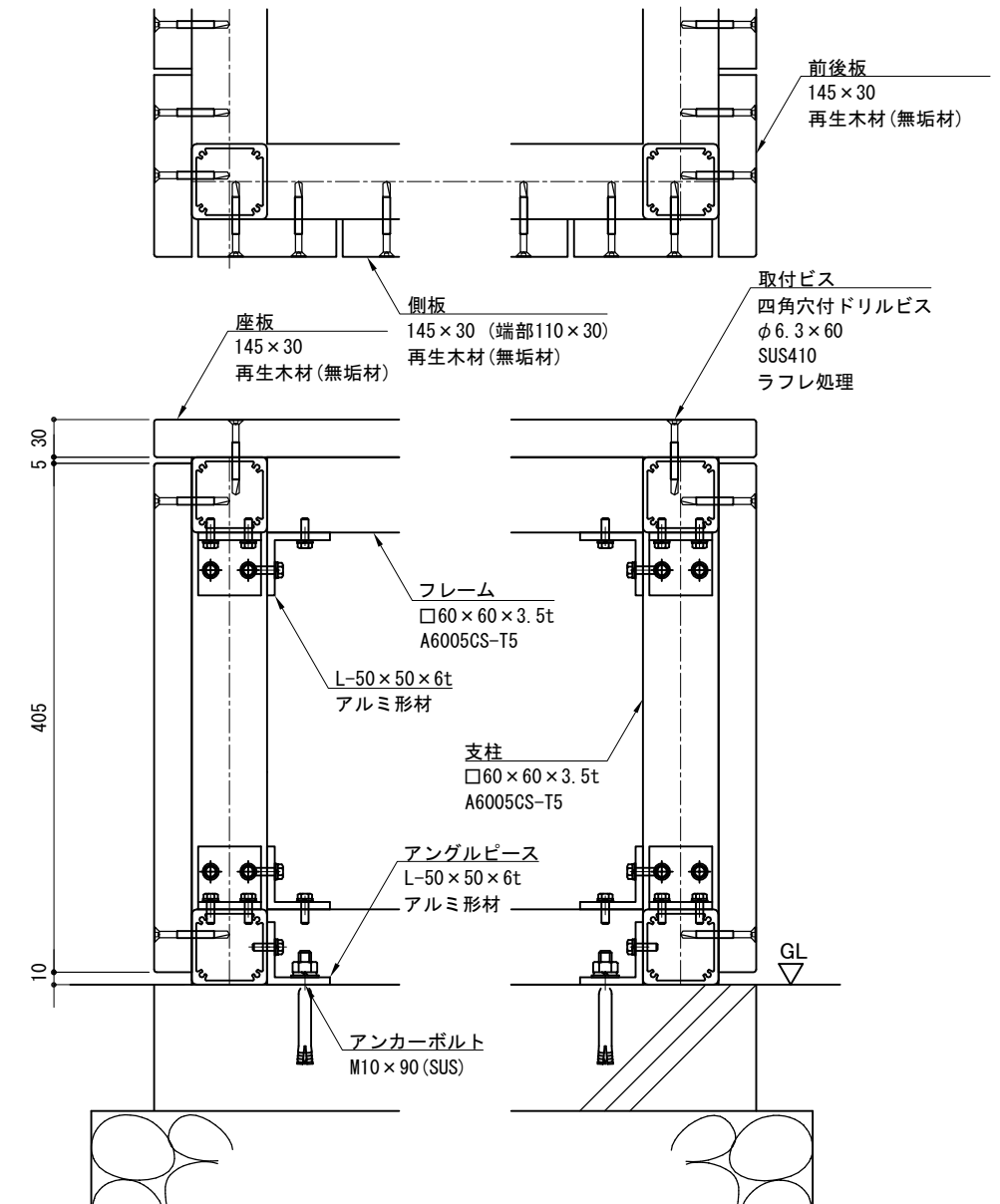
平面図
S = 1 : 20



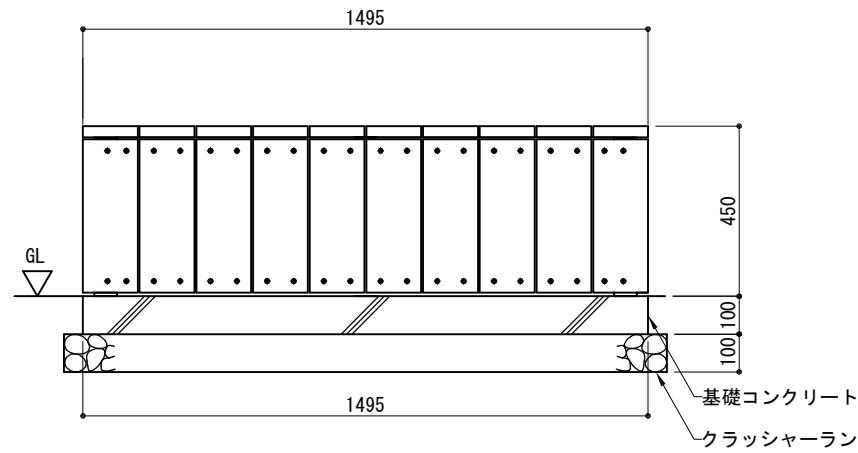
基礎伏図
S = 1 : 20



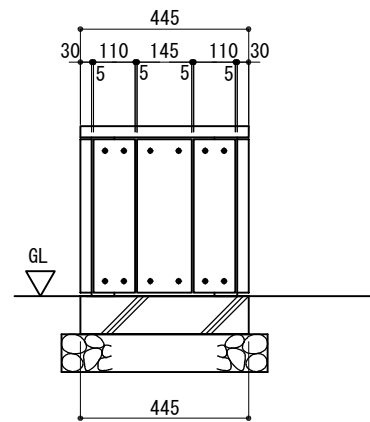
取付詳細図
S = 1 : 6



立面図
S = 1 : 20



側面図
S = 1 : 20



- ※ 再生木材はサンディング仕上げ（ダークカラー）とする。
- ※ アルミ形材は陽極酸化塗装複合皮膜（マットブラウン色）とする。
- ※ 製品は、メーカーの指定する損害賠償責任保険に加入しているものとする。
- ※ 改良の為、一部仕様変更する場合があります。