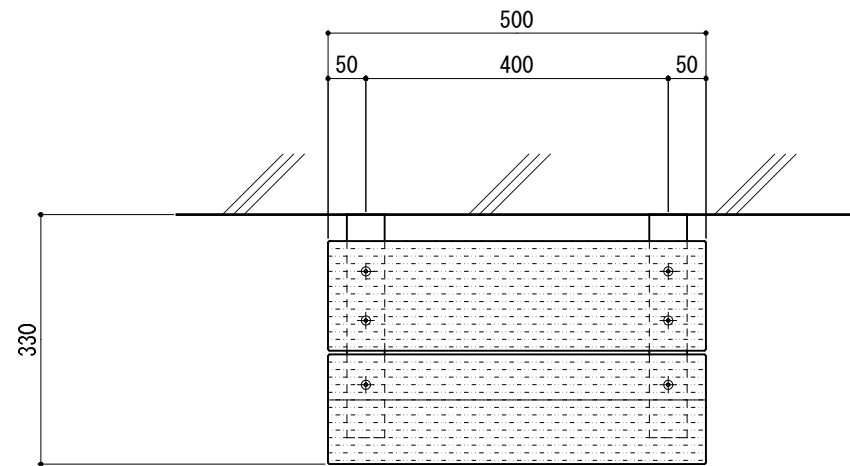
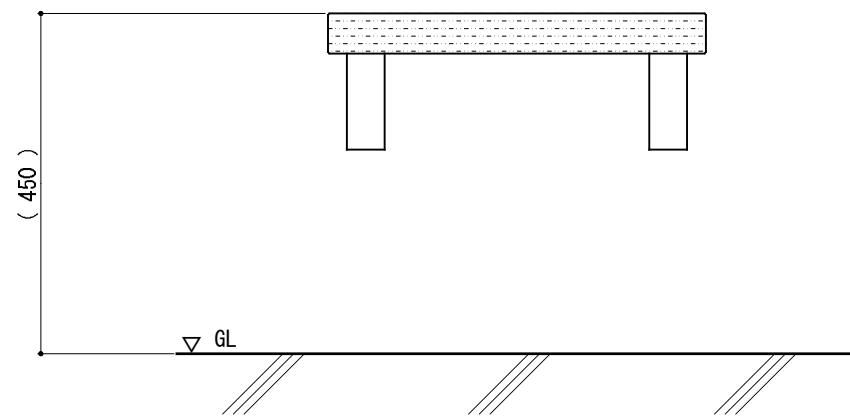


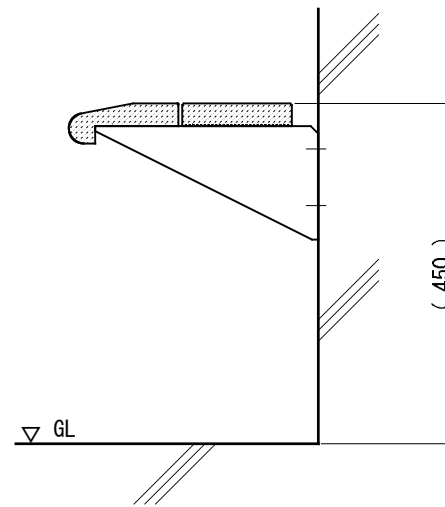
平面図



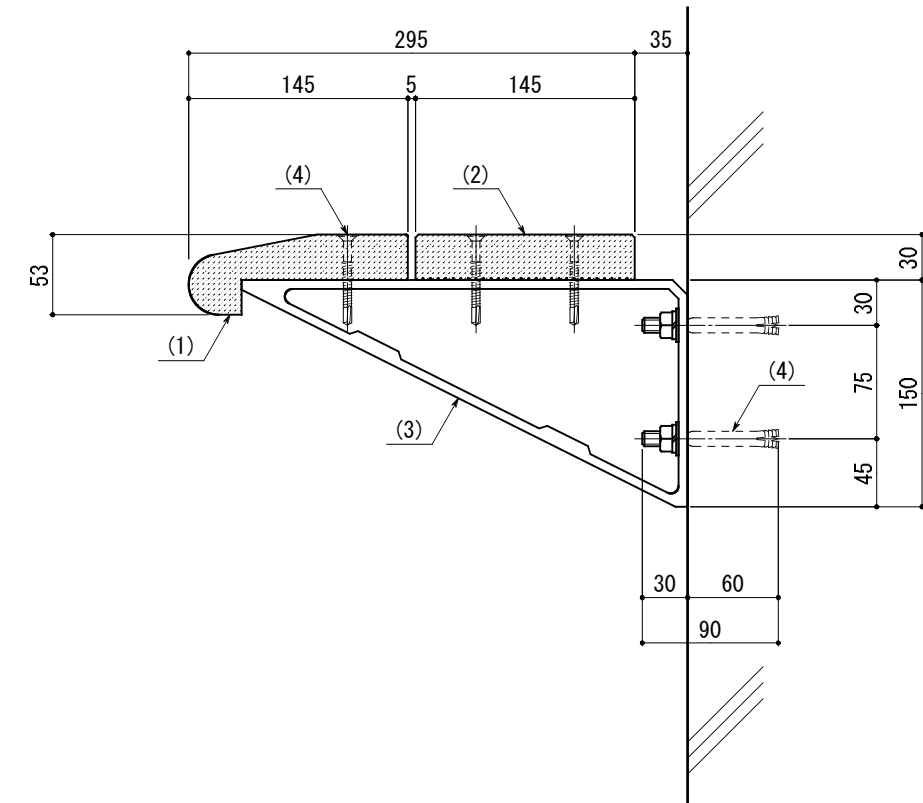
立面図



側面図



取付詳細図



部番	名称	形状	材質	表面仕上	
(1)	座板	145×53 (無垢材)	再生木材	サンディング仕上 (ダークカラー)	
(2)		145×30 (無垢材)			
(3)	座板受桁	—	AC7A	ポリエステル系粉体塗装 (マットブラウン)	
(4)	四角穴付ドリルビス	φ6.3×60	SUS	—	
(5)	アンカーボルト	M10×90			
型式	ZDY-KB2-SW			作図 根岸 日付 2020.7/28 検図 藤原 投影 ⊕	 株式会社風靡セコロ

※ 製品は、メーカーの指定する損害賠償責任保険に加入しているものとする。
 ※ 改良の為、一部仕様変更する場合があります。