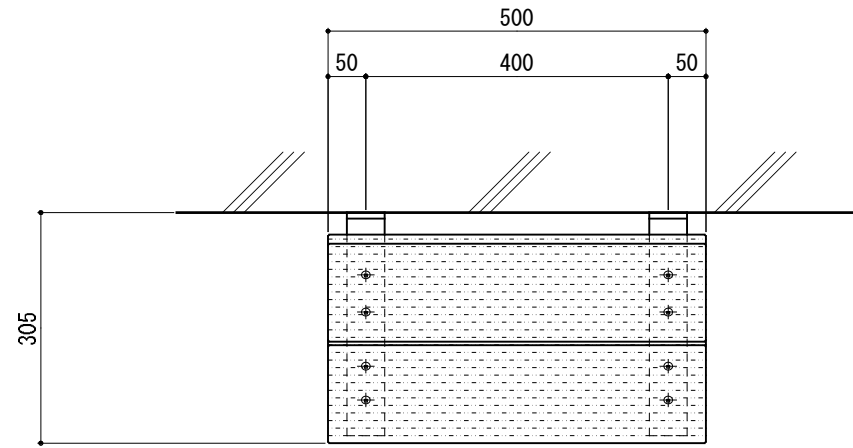
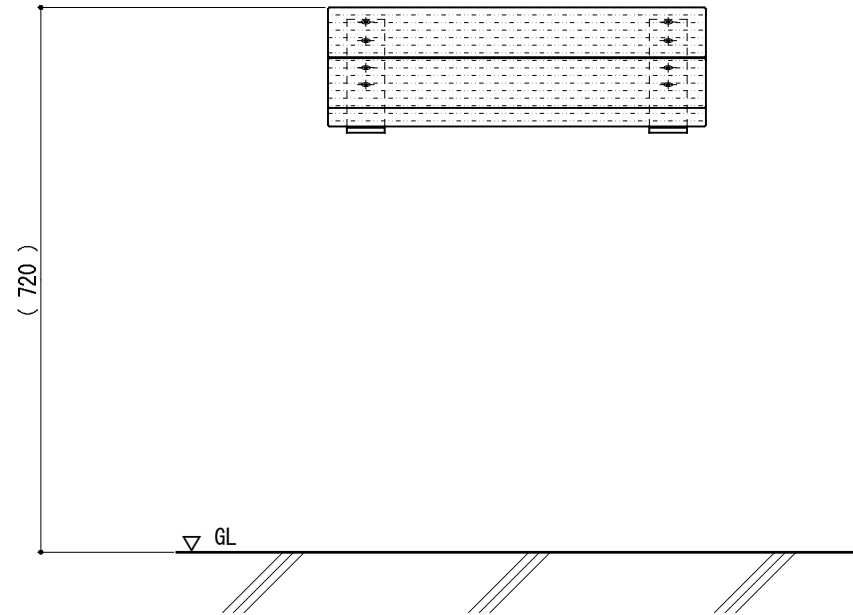


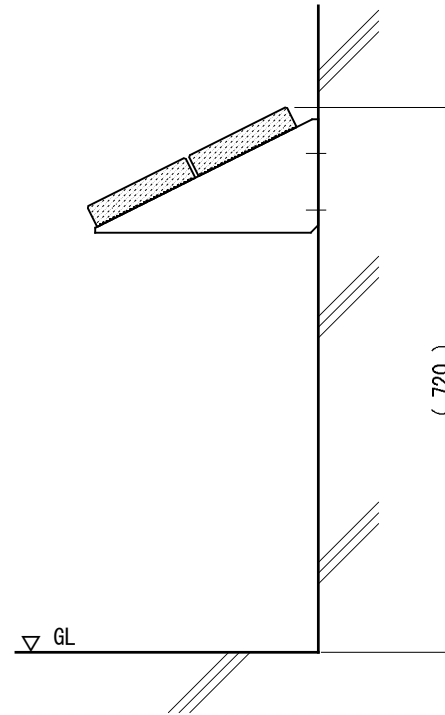
平面図



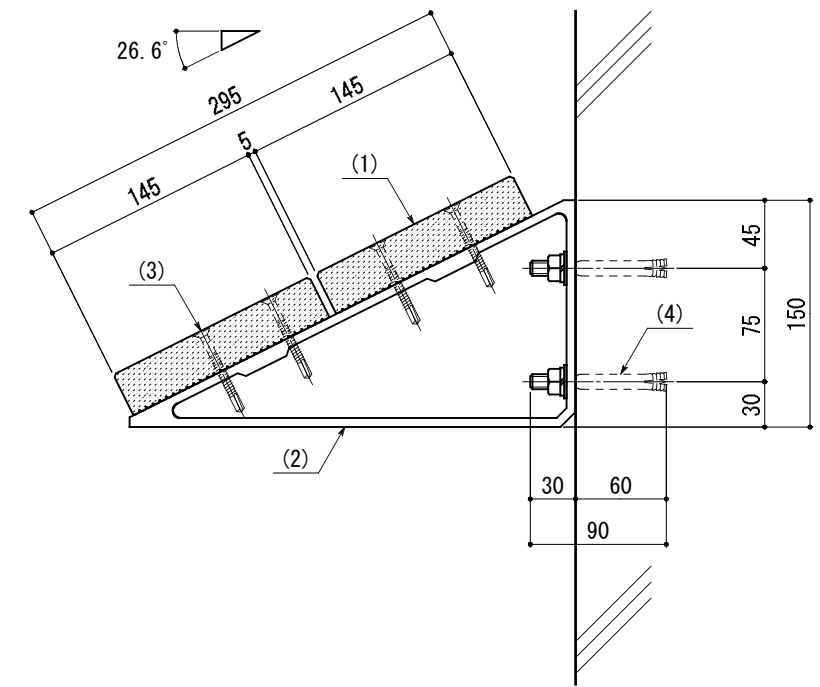
立面図



側面図



取付詳細図



部番	名称	形状	材質	表面仕上
(1)	座板	145×30 (無垢材)	再生木材	サンディング仕上 (ダークカラー)
(2)	座板受桁	—	AC7A	ポリエステル系粉体塗装 (マットブラウン)
(3)	四角穴付ドリルビス	φ6.3×60	SUS	—
(4)	アンカーボルト	M10×90		
型式	ZDY-KB1-SW			作図 根岸 検図 藤原 日付 2020.7/28 投影
				CLEANENERGY + LANDSCAPE 株式会社風磨セコロ

※ 製品は、メーカーの指定する損害賠償責任保険に加入しているものとする。  
 ※ 改良の為、一部仕様変更する場合があります。