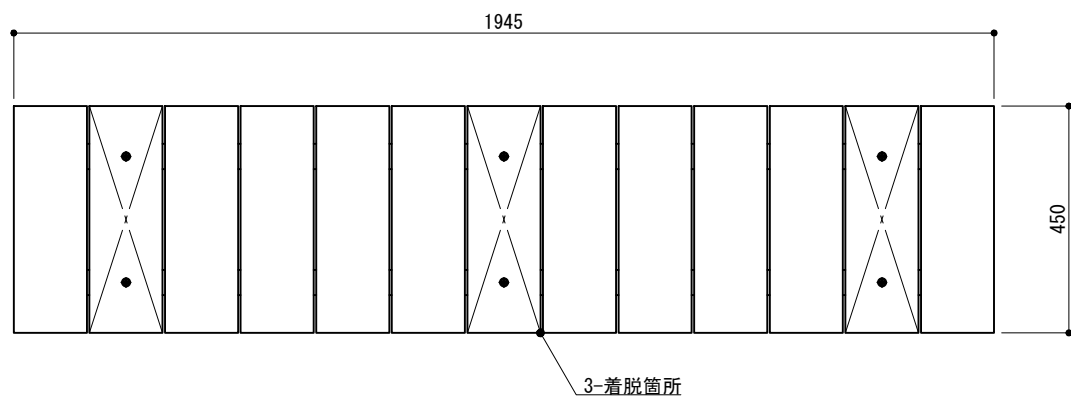
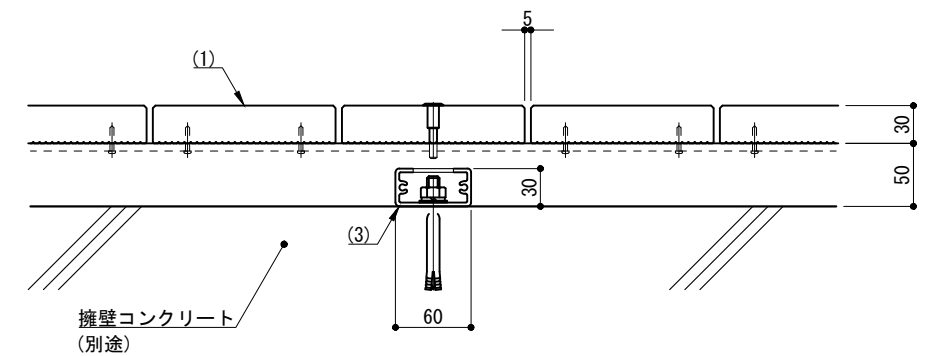


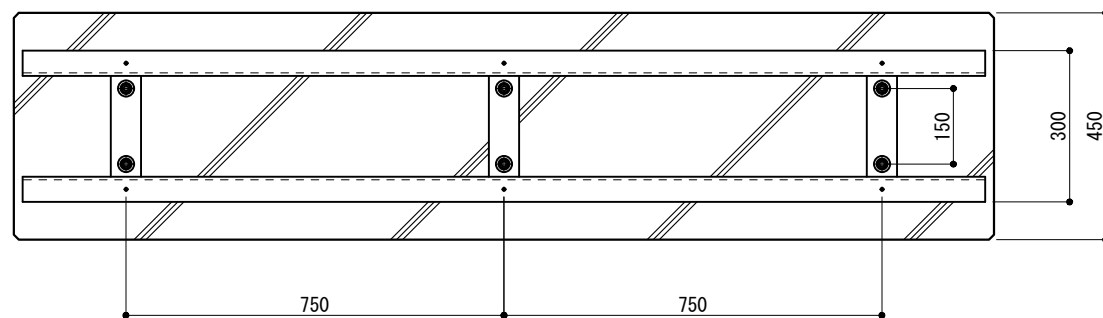
平面図  
S=1:15



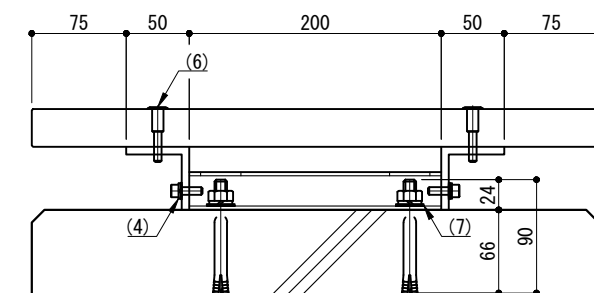
取付詳細図  
S=1:6



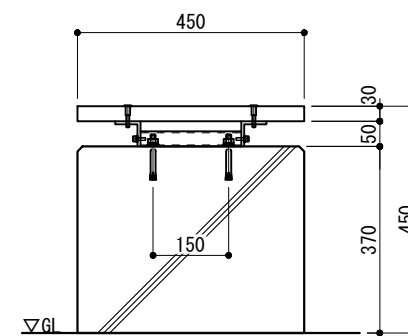
基礎伏図  
S=1:15



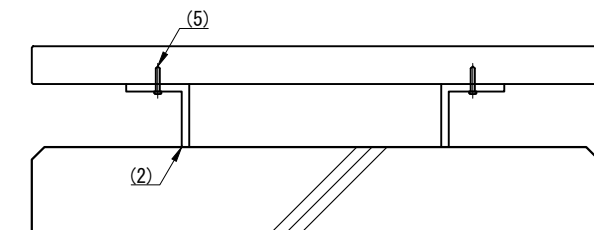
A - A



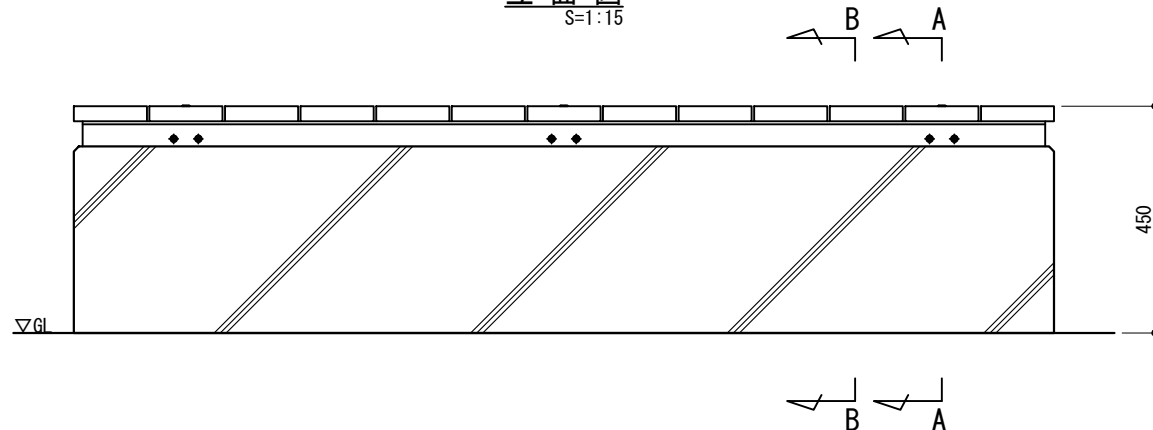
側面図  
S=1:15



B - B



立面図  
S=1:15



- ※ 製品は擁壁コンクリートのサイズに合わせてサイズ変更(W/D)が可能です。
- ※ 再生木材はサンディング仕上げ(ダークカラー)とする。
- ※ アルミ材は陽極酸化塗装複合被膜(マットブラウン色)とする。
- ※ 製品は、メーカーの指定する損害賠償責任保険に加入しているものとする。
- ※ 改良の為、一部仕様変更する場合があります。

部番	名称	形状	材質	表面処理	
(1)	座板	145×30(無垢材)	再生木材	サンディング仕上げ(ダークカラー)	
(2)	フレーム	L50×50×6.0t	A6005CS-T5	JIS H 8602 陽極酸化塗装複合被膜(MB色)	
(3)	つなぎ材	□60×30			
(4)	六角穴付ボルト	M6×20 B, W, SW	SUS	GB	
(5)	木ビス	φ4.1×25 B			
(6)	フラットナットボルト	M6用			
(7)	金属拡張アンカーボルト	M10×90			
型 式	ZDT-C			作 図 松本	日 付 2023/09/21
			検 査 沼田	投 影	 株式会社風懸セコロ