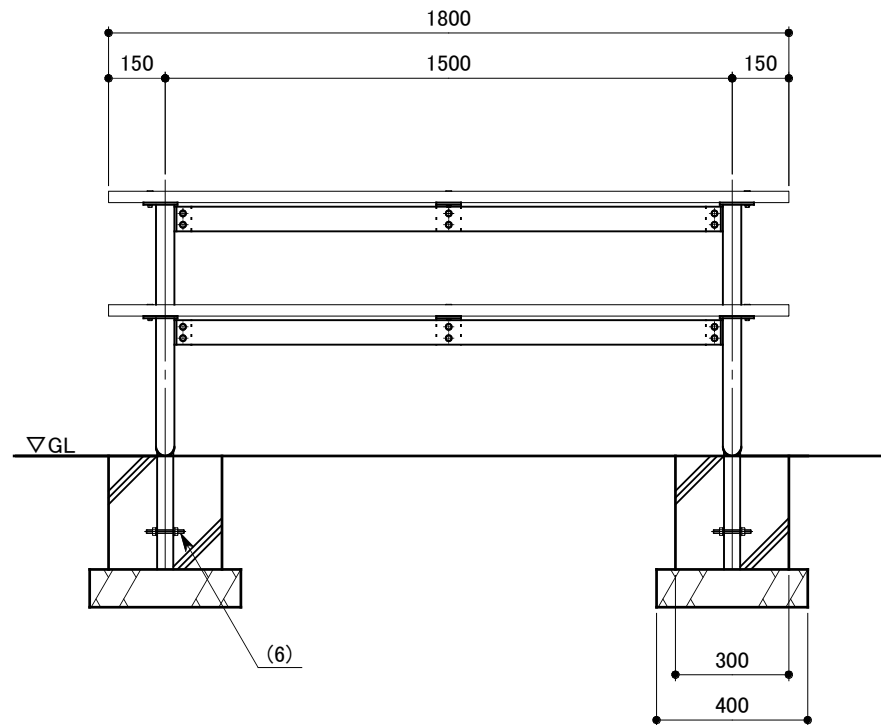
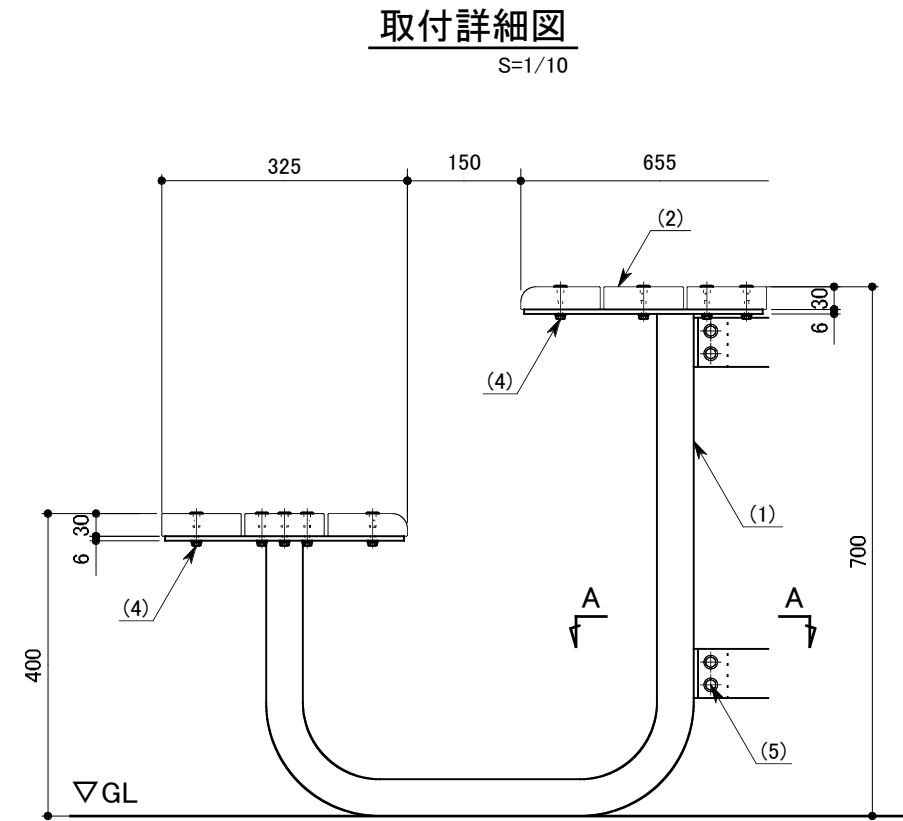


立面図
S=1/20

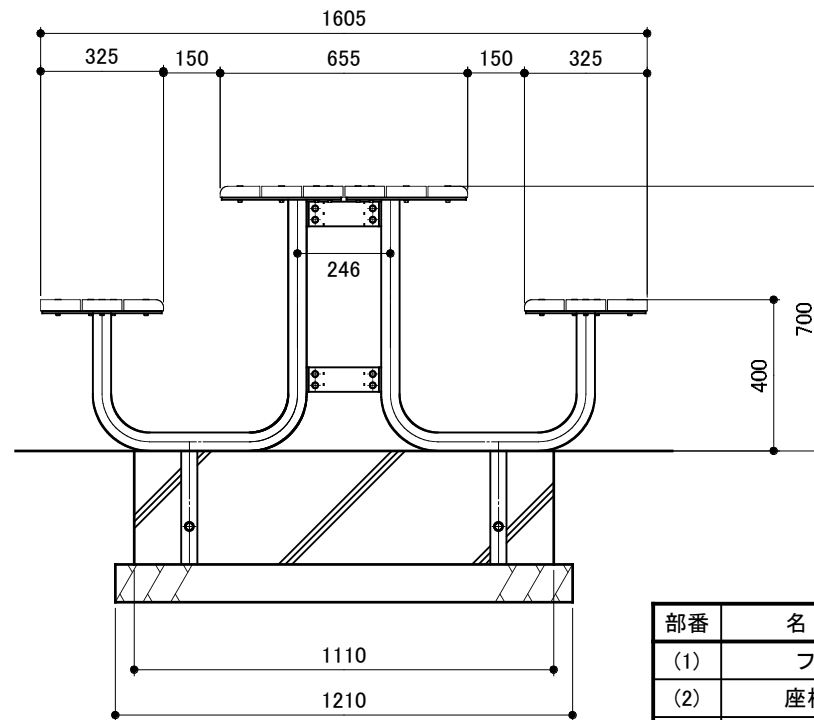


※ 再生木材は、グリーン購入法に基づく特定調達品に指定されているものとする。
 ※ 製品は、メーカーの指定する損害賠償責任保険に加入しているものとする。
 ※ 改良の為、一部仕様変更する場合があります。

平面図
S=1/20

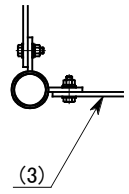


側面図
S=1/20



取付詳細図
S=1/10

A-A断面図
S=1/10



部番	名称	形状	材質	表面仕上
(1)	フレーム	φ48.6×2.3t	STK	溶融亜鉛メッキ+ウレタン系塗装(MB色)
(2)	座板/天板	105×30(無垢品)	再生木材	サンディング仕上
(3)	ジョイント金具	FB6×65	SS400	溶融亜鉛メッキ+ウレタン系塗装(MB色)
(4)	六角ボルト,Fナット	M6×30 B,W,SW,FN	SUS	GB
(5)	六角ボルト	M8×30 B,2W,SW,N		
(6)	寸切ボルト	M10×100 B,2W,2SW,2N	SS	クロメート処理
型 式	YGT-18-16			作 図 日 付 2017.7/7
	古 賀	日 付 2017.7/7	投 影 図 法	GREENENERGY + LANDSCAPE 株式会社 藤原セコロ