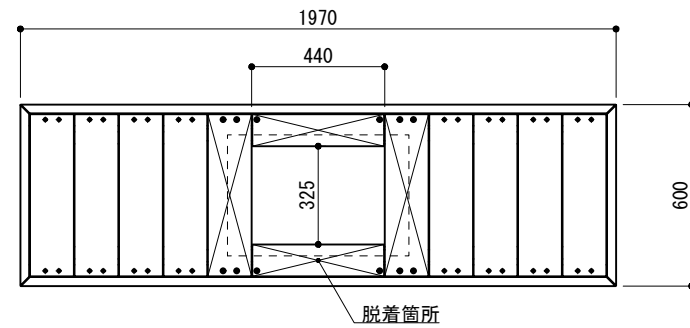
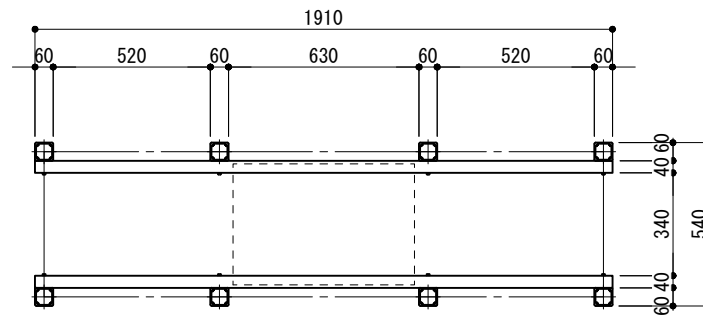


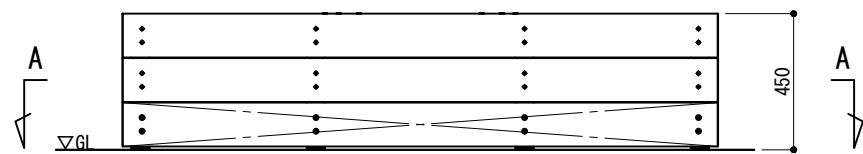
平面図
S=1:25



A-A
S=1:25



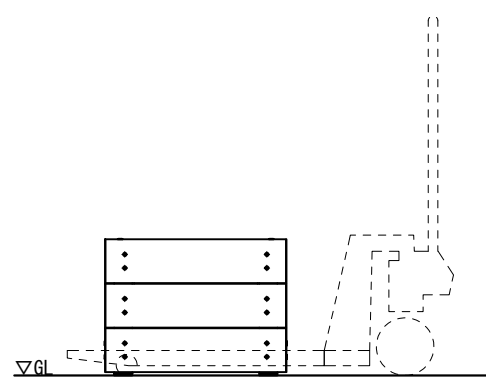
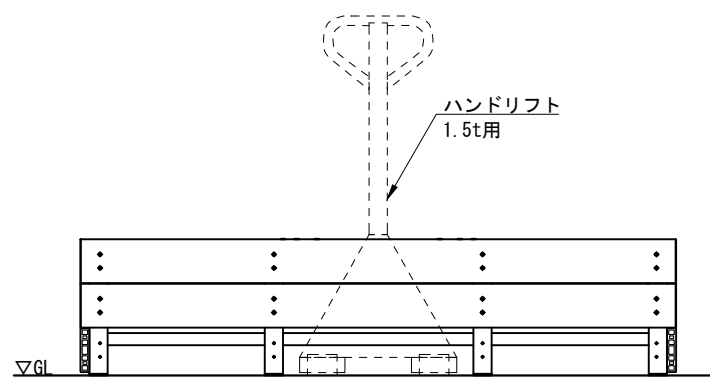
側面図
S=1:25



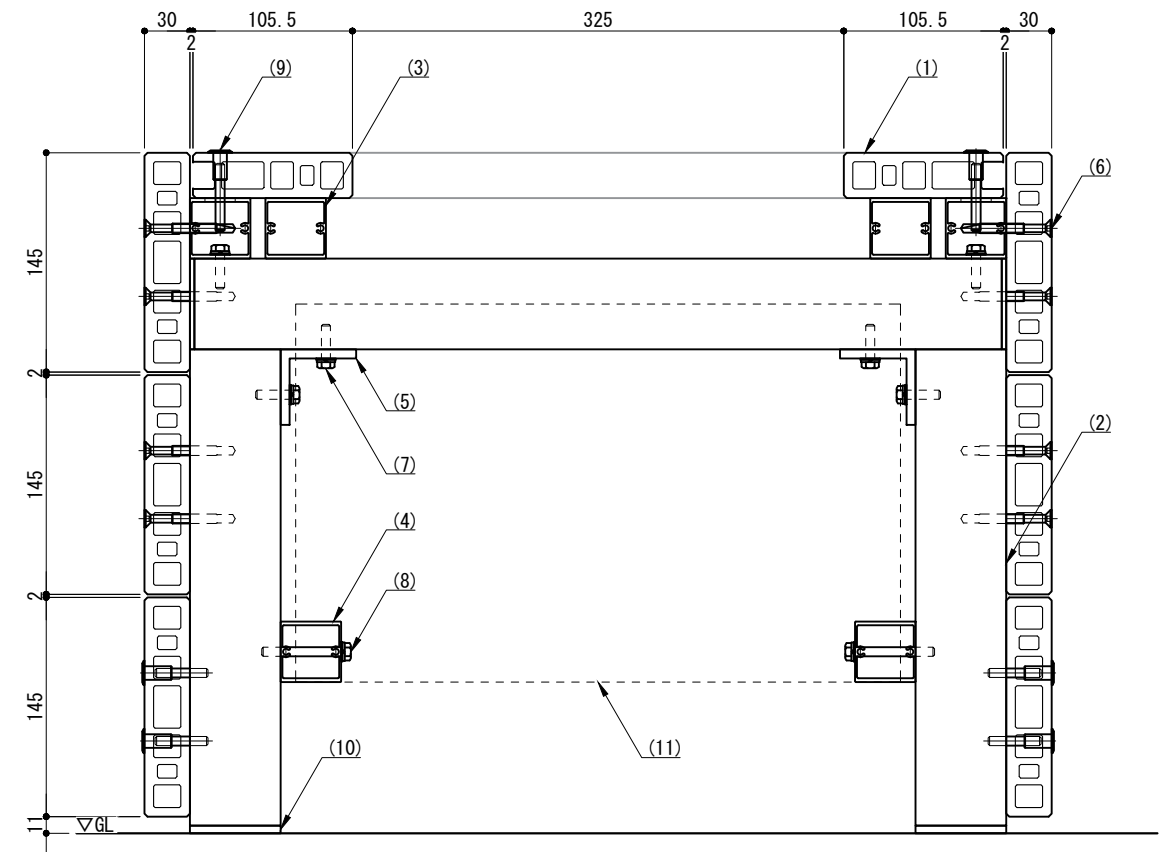
立面図
S=1:25



可動時
S=1:25



取付詳細図
S=1:5



| 部番 | 名称 | 形状 | 材質 | 表面処理 |
|------|------------|------------------|------------|-----------------------|
| (1) | 座板・側板 | 145×30 (中空材) | 再生木材 | サンディング仕上 (ダークカラー) |
| (2) | 支柱・フレーム | □60×60×3.5t | A6005CS-T5 | JIS H 8602 陽極酸化塗装複合皮膜 |
| (3) | 植栽固定ビーム | □40×40 | | |
| (4) | 下部つなぎ材 | □40×40 | | |
| (5) | クリップ | L50×50×6.0t | SUS410 | ラフレ処理 |
| (6) | 四角穴付ドリルビス | φ6.3×60 | | |
| (7) | 六角ボルト | M6×25 (B, W, SW) | SUS | |
| (8) | | M6×55 (B, W, SW) | | |
| (9) | フラットナットボルト | M6用 | | |
| (10) | 脚キャップ | 60×60×5.0t | ゴム | |
| (11) | 植栽ユニット | 600×400×H250 | 不織布 (黒) | |

※ 製品は、メーカーの指定する損害賠償責任保険に加入しているものとする。
 ※ 改良の為、一部仕様変更する場合があります。

| | | | | | | |
|--------|--------------------|--------|----|--------|------------|---|
| 型 式 | WP-PB-SW-1970-60-B | 作 図 | 松本 | 日 付 | 2024/02/14 | CLEANENERGY + LANDSCAPE 株式会社風懸セコロ |
| 検 査 | | 図 面 | 沼田 | 投 影 | | |