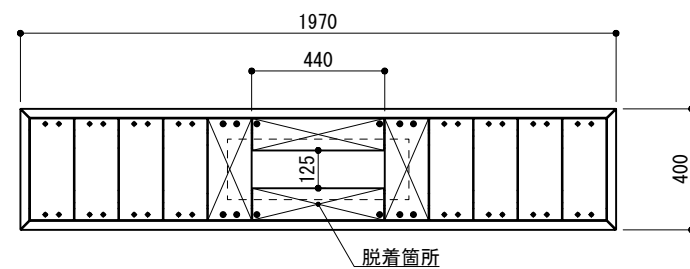
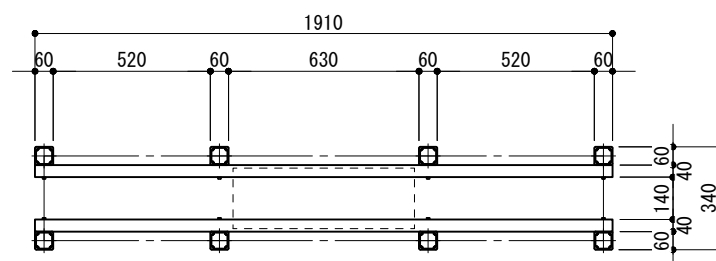


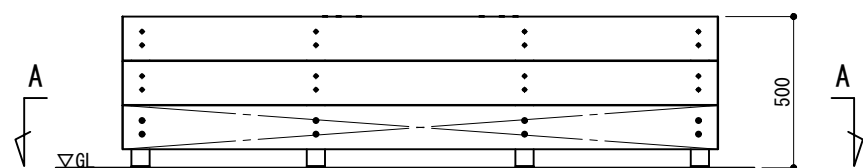
平面図  
S=1:25



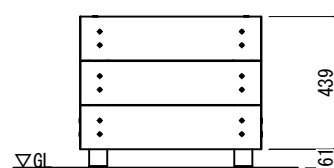
A-A  
S=1:25



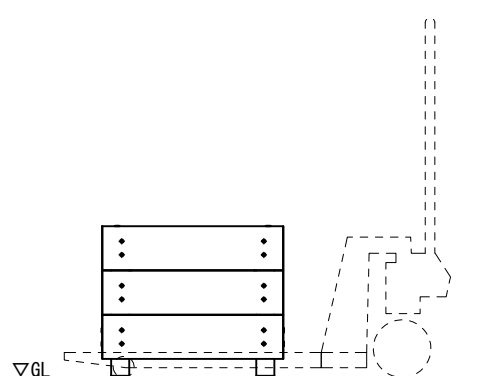
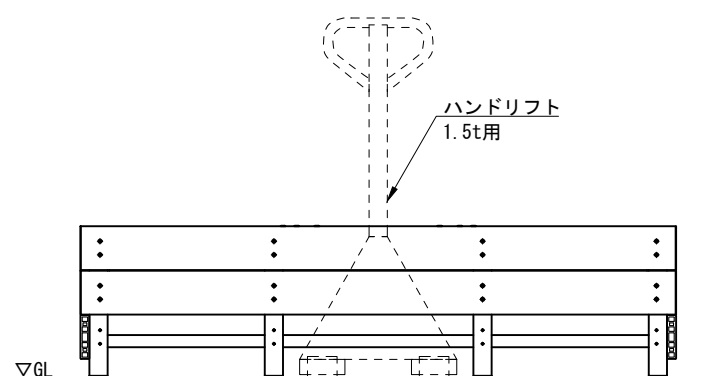
側面図  
S=1:25



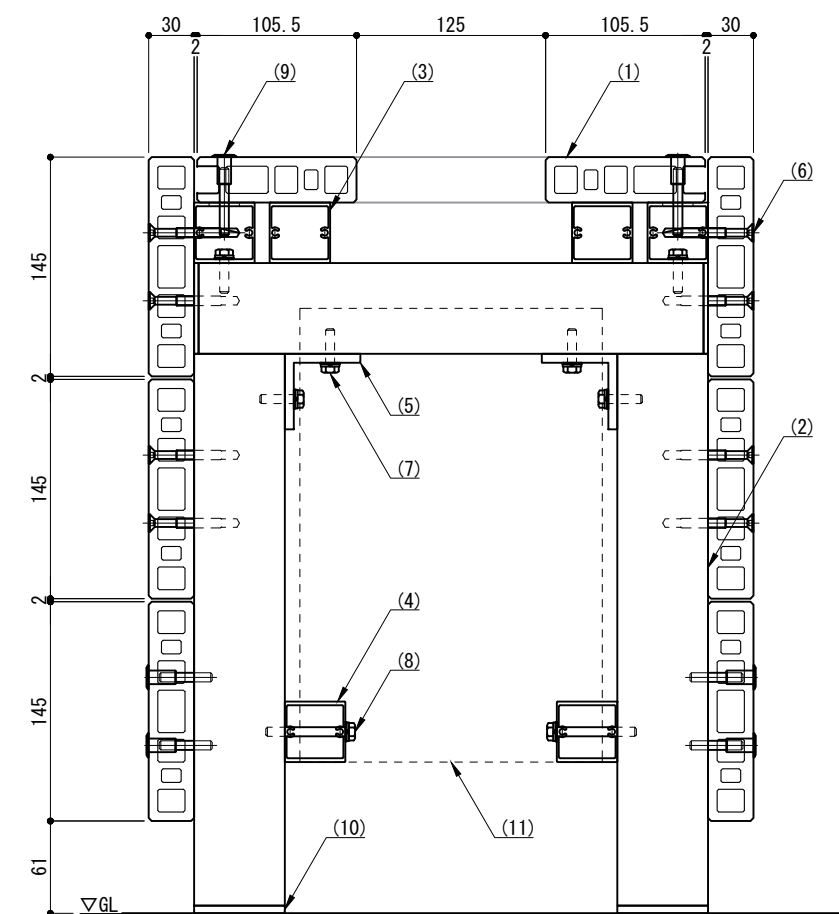
立面図  
S=1:25



可動時  
S=1:25



取付詳細図  
S=1:5



部番	名称	形状	材質	表面処理
(1)	座板・側板	145×30 (中空材)	再生木材	サンディング仕上 (ダークカラー)
(2)	支柱・フレーム	□60×60×3.5t	A6005CS-T5	JIS H 8602 陽極酸化塗装複合皮膜
(3)	植栽固定ビーム	□40×40		
(4)	下部つなぎ材			
(5)	クリップ	L50×50×6.0t	SUS410	ラフレ処理
(6)	四角穴付ドリルビス	φ6.3×60		
(7)	六角ボルト	M6×25 (B, W, SW)	SUS	
(8)		M6×55 (B, W, SW)		
(9)	フラットナットボルト	M6用		
(10)	脚キャップ	60×60×5.0t	ゴム	
(11)	植栽ユニット	600×200×H300	不織布 (黒)	

※ 製品は、メーカーの指定する損害賠償責任保険に加入しているものとする。  
 ※ 改良の為、一部仕様変更する場合があります。