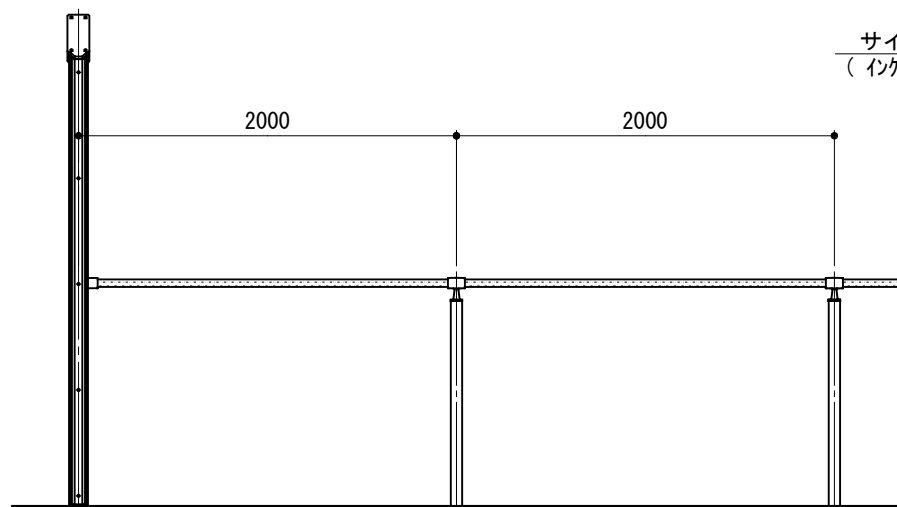
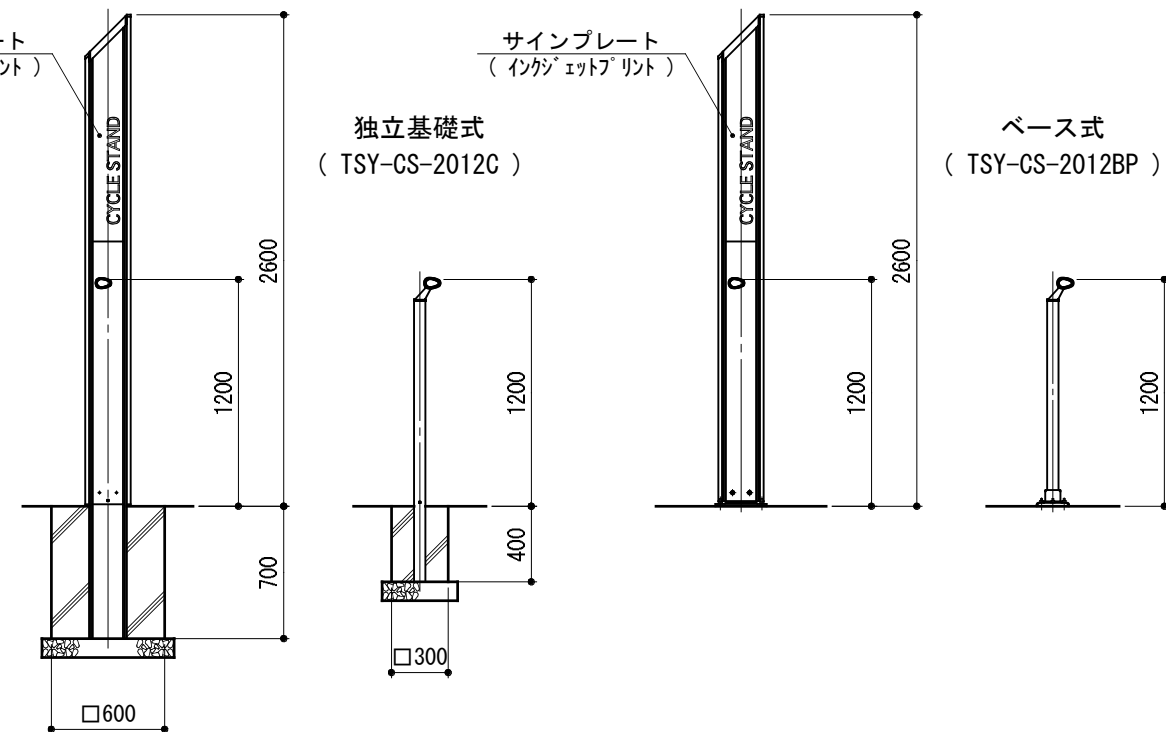


立面図

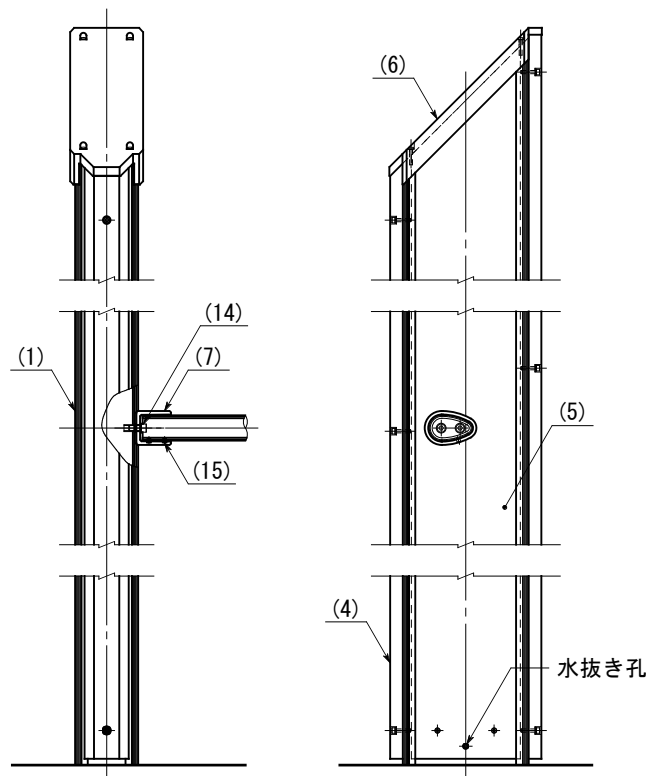


側面図



端末部

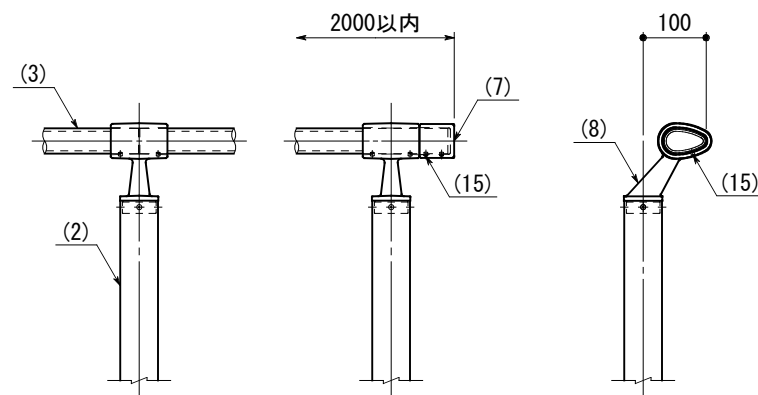
側面図



中間部

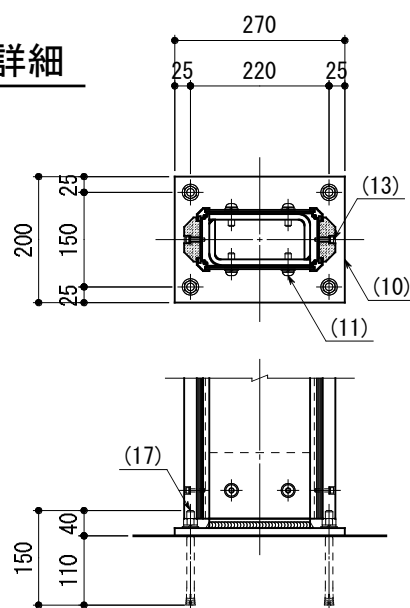
端末部

側面図

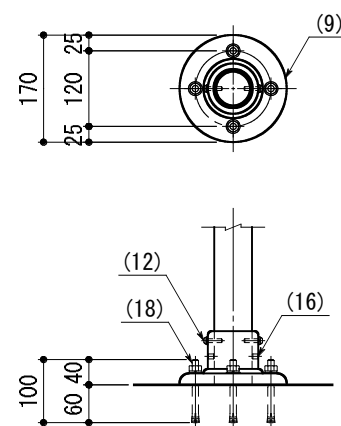


※ 製品は、メーカーの指定する損害賠償責任保険に加入しているものとする。
 ※ 改良の為、一部仕様変更する場合があります。

ベース詳細



ベース詳細



部番	名称	形状	材質	表面仕上
(1)	サイン支柱	200×100×2.5t	A6063S-T5	JIS H 8602 陽極酸化塗装複合皮膜 (ステンカラー色)
(2)	支柱	φ60×3.0t	A6005CS-T5	JIS H 8602 陽極酸化塗装複合皮膜 (スモークグレー色)
(3)	卵型ビーム	68×40 (65×37)		再生木材表層 サンディング仕上
(4)	化粧材	70×26	ラジアハ® 木材	アセチル化処理
(5)	プレート	t=3.0	アルミ板	—
(6)	頭部キャップ	200×100用	AC4C	アクリル系体塗装 (ステンカラー色)
(7)	ビーム受け	68×40用		アクリル系体塗装 (スモークグレー色)
(8)	ビームブラケット	68×40用	ADC	
(9)	ベースボックス	φ170	AC7A	—
(10)	プレートベース	200×270	SS 400	溶融亜鉛メッキ + アクリル系塗装 (ステンカラー色)
(11)	六角穴付ボタンボルト	M10×30 B, W, SW	SUS	—
(12)		M6×25 B, W, SW		
(13)	六角穴付ボルト	M5×25 B, W, SW		
(14)	M8×20 B, SW			
(15)	六角穴付止ネジ	M6×6 B		
(16)	M8×10 B			
(17)	アンカーボルト	M12×150		
(18)	M10×100			

型	TSY-CS-2012			作図	根岸	日付	2020. 7/28	株式会社風磨セコロ
式				検図	土屋	投影		