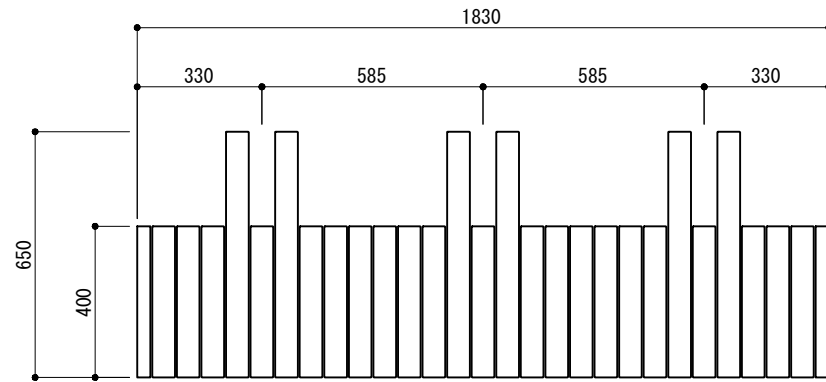
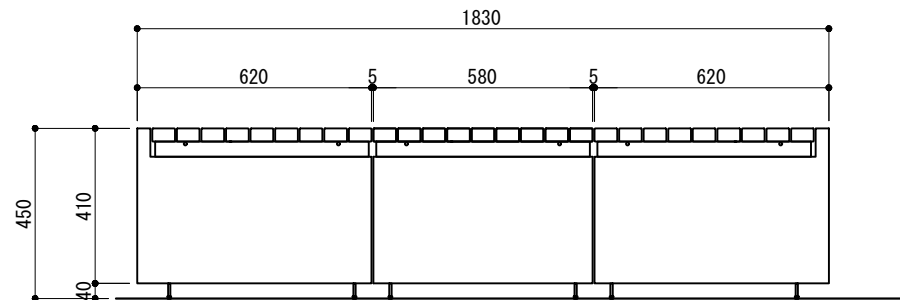


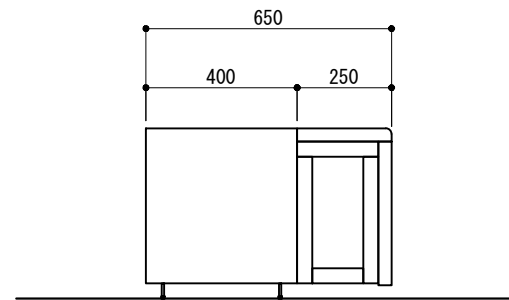
平面図  
S = 1 : 20



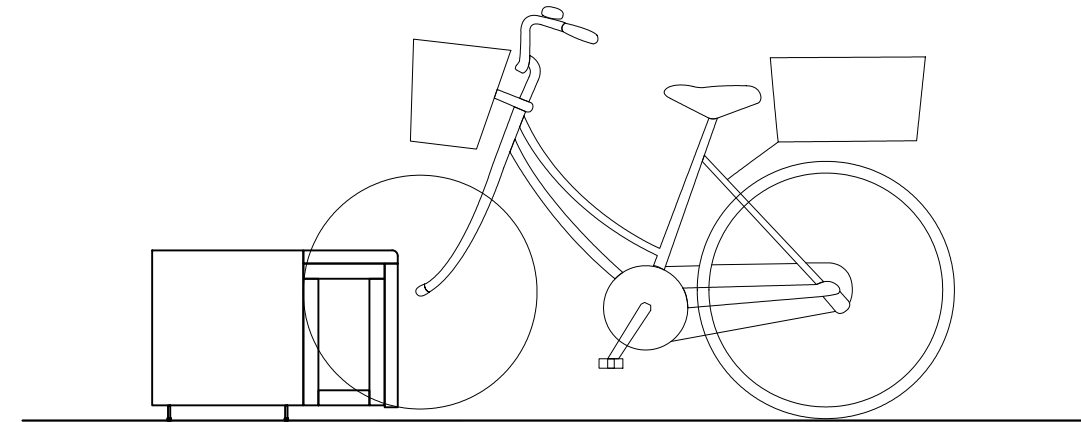
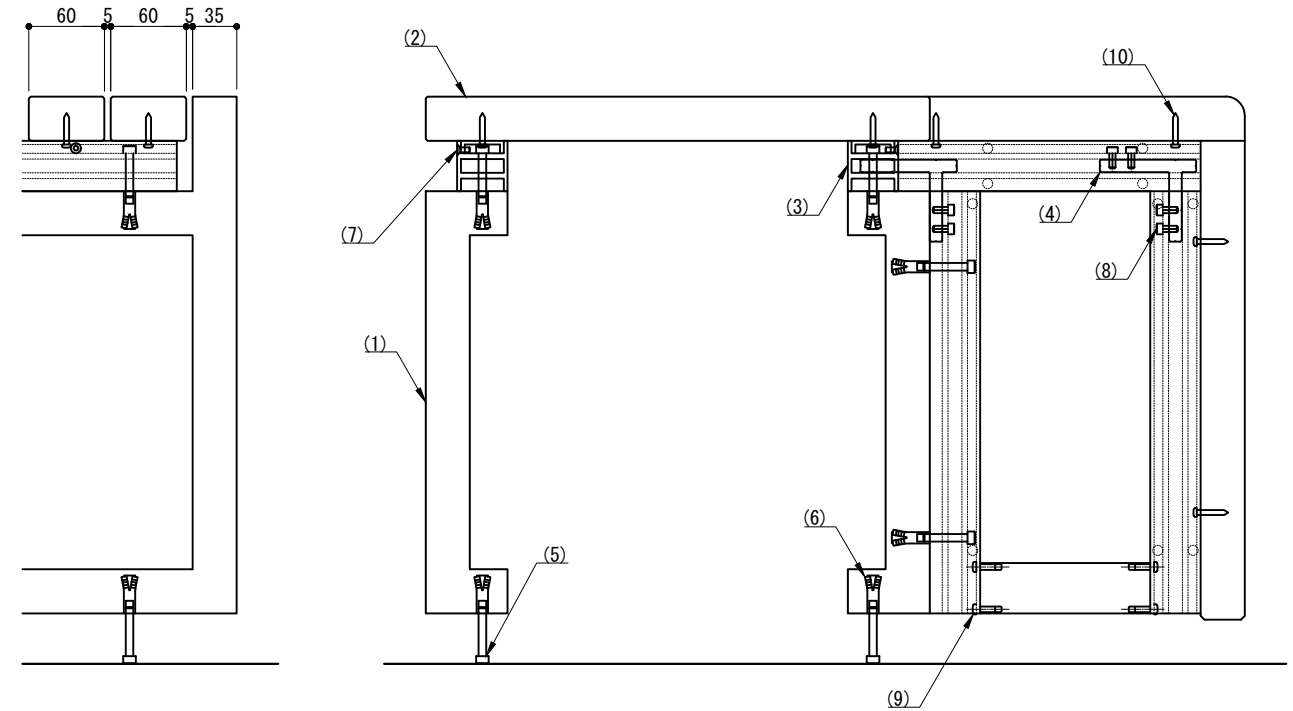
立面図  
S = 1 : 20



側面図  
S = 1 : 20



取付詳細図  
S = 1 : 6



※ 製品は、メーカーの指定する損害賠償責任保険に加入しているものとする。  
 ※ 改良の為、一部仕様変更する場合があります。

部番	名称	形状	材質	表面処理
(1)	本体	35t	HPC	白色塗装仕上げ
(2)	座板・ストッパー	60 x 35	再生木材	ダークカラーサンディング仕上げ
(3)	座板受け・ストッパー受け	40 x 40	アルミ形材	シルバーアルマイト仕上げ
(4)	仕口ブラケット	76.5 x 65 x 22		
(5)	高さ調整ボルト	六角穴付ボルト M6	SUS	木地
(6)	インサートナット	M6用		
(7)	カバーボルト	六角穴付皿ボルト M4		
(8)	ブラケットボルト	M5 x 12		
(9)	タッピン	φ4.5 x 20		
(10)	木ビス	φ4 x 25		

型 式	HPC-CB-1804	作 図	渡邊 Y	日 付	3/11/2022	 株式会社 風船セコロ
検 査		投 影	HW			