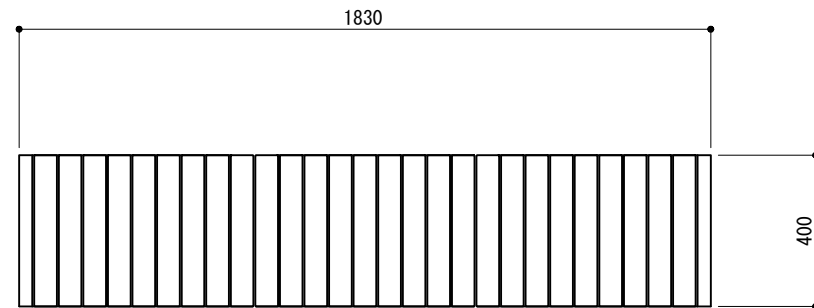
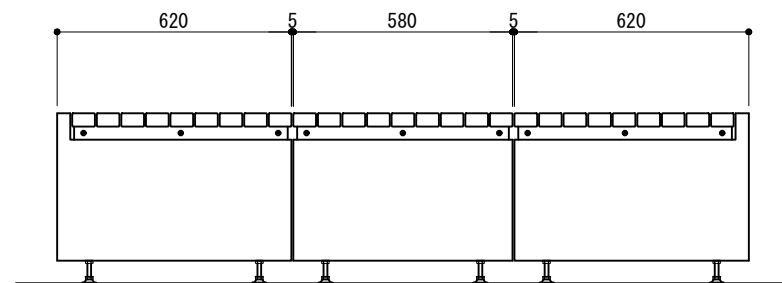


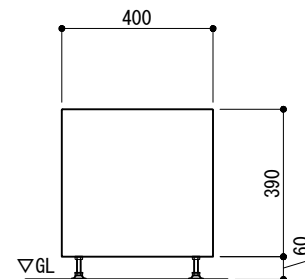
平面図



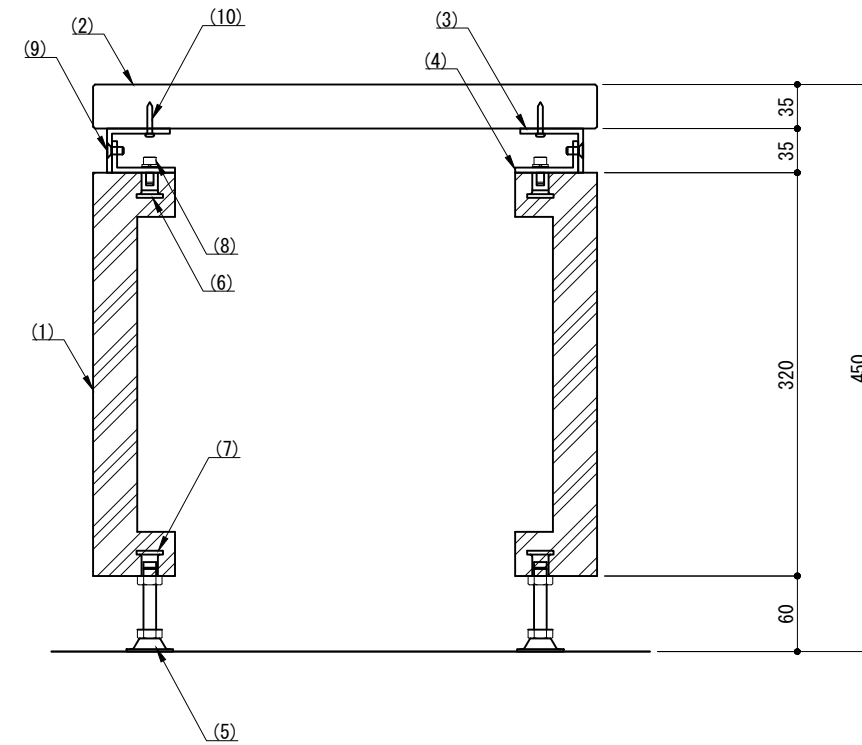
立面図



側面図



取付詳細図



※ 製品は、メーカーの指定する損害賠償責任保険に加入しているものとする。
 ※ 改良の為、一部仕様変更する場合があります。

部番	名称	形状	材質	表面処理			
(1)	本体	35t	TMC	白色塗装仕上げ			
(2)	座板	60 x 35	再生木材	ダークカラーサンディング仕上げ			
(3)	座板受け	L-50 x 35 x 4.0t	A6063S-T5	シルバーアルマイト仕上げ			
(4)	本体受け	L-50 x 25 x 4.0t					
(5)	アジャスター	M10, L=67.5	SUS	—			
(6)	インサートナット上	M6, L=20					
(7)	インサートナット下	M10, L=20					
(8)	六角穴付ボルト	M6 x 15 B, W, SW					
(9)	六角穴付皿ボルト	M6 x 10 B					
(10)	ピアスビス	φ4 x 25 B					
型 式	TMC-B-1804		作 図 検 査	渡邊 Y HW	日 付 投 影	8/22/2023	 株式会社 風耕セコロ