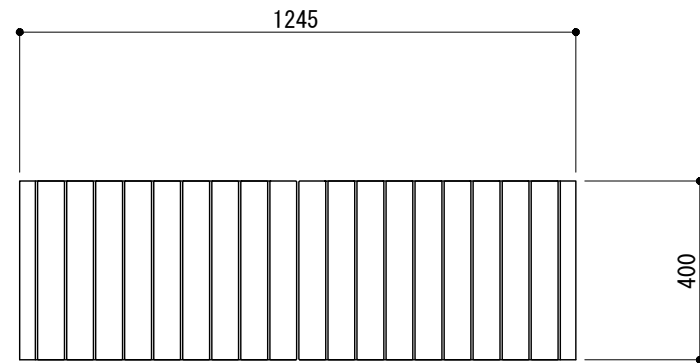
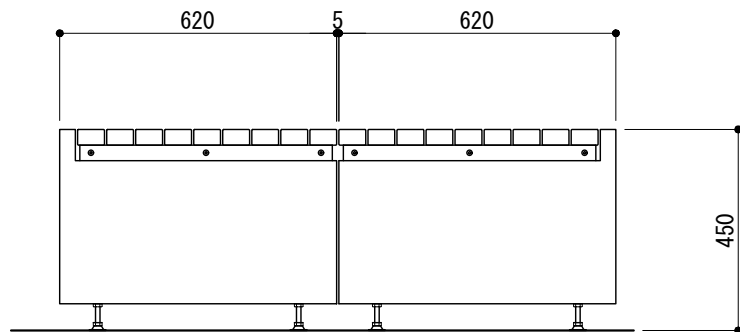


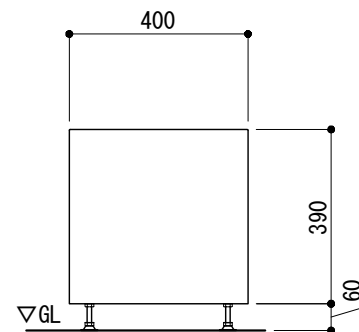
平面図



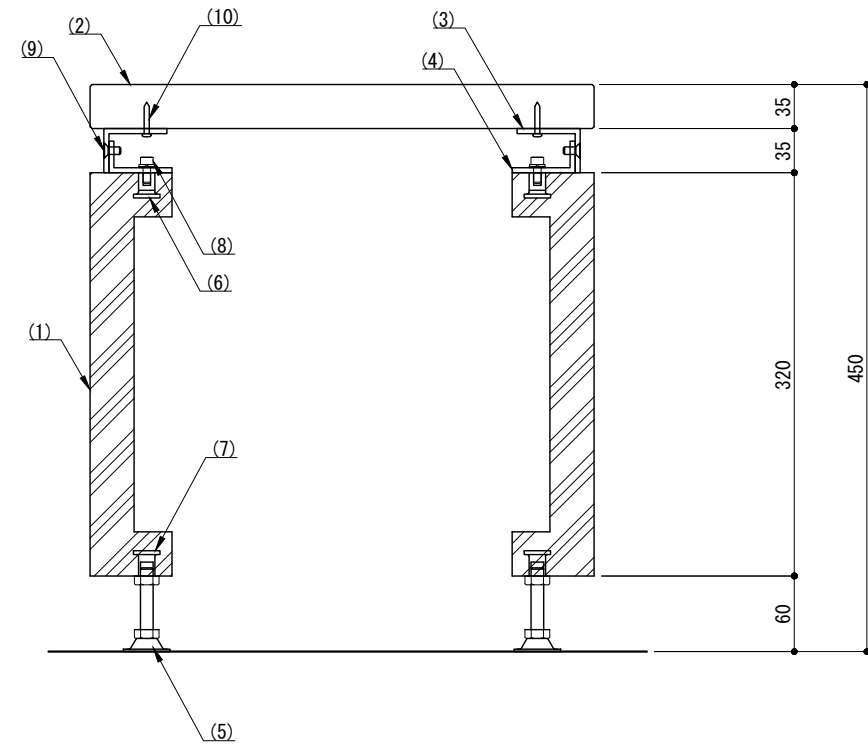
立面図



側面図



取付詳細図



※ 製品は、メーカーの指定する損害賠償責任保険に加入しているものとする。
 ※ 改良の為、一部仕様変更する場合があります。

部番	名称	形状	材質	表面処理
(1)	本体	35t	TMC	白色塗装仕上げ
(2)	座板	60 x 35	再生木材	ダークカラーサンディング仕上げ
(3)	座板受け	L-50 x 35 x 4.0t	A6063S-T5	シルバーアルマイト仕上げ
(4)	本体受け	L-50 x 25 x 4.0t		
(5)	アジャスター	M10, L=67.5	SUS	—
(6)	インサートナット上	M6, L=20		
(7)	インサートナット下	M10, L=20		
(8)	六角穴付ボルト	M6 x 15 B, W, SW		
(9)	六角穴付皿ボルト	M6 x 10 B		
(10)	ピアスピス	φ4 x 25 B		

型 式	TMC-B-1204	作 図	渡邊 Y	日 付	8/22/2023	 CLEANENERGY + LANDSCAPE 株式会社 風巻セコロ
		検 図	HW	投 影		