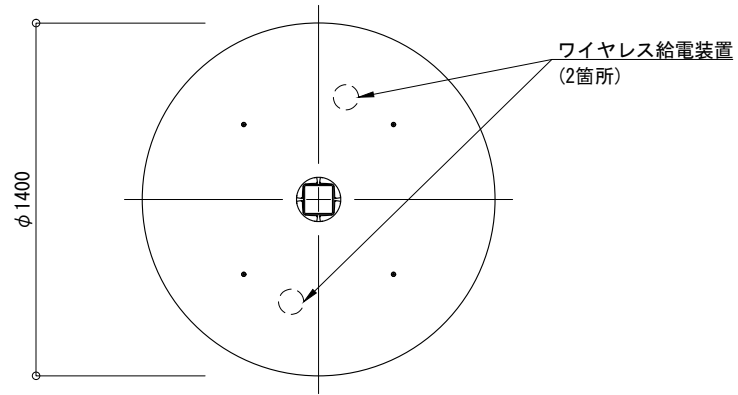
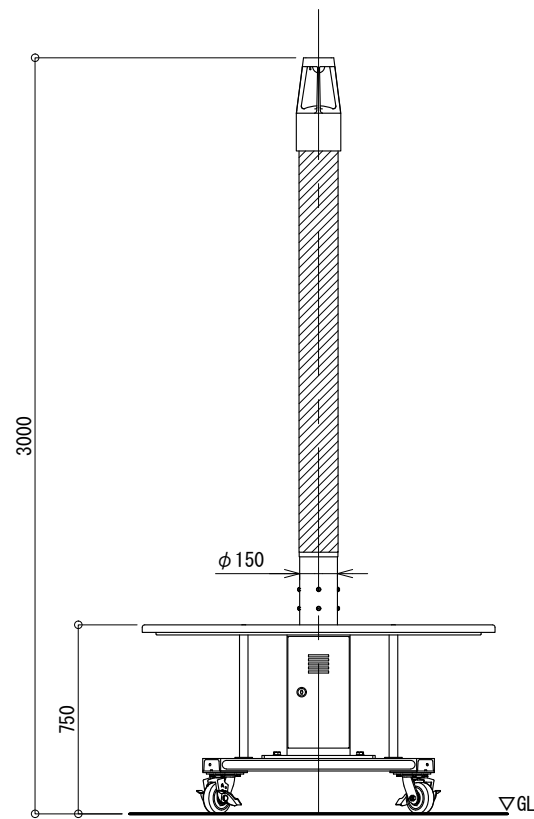


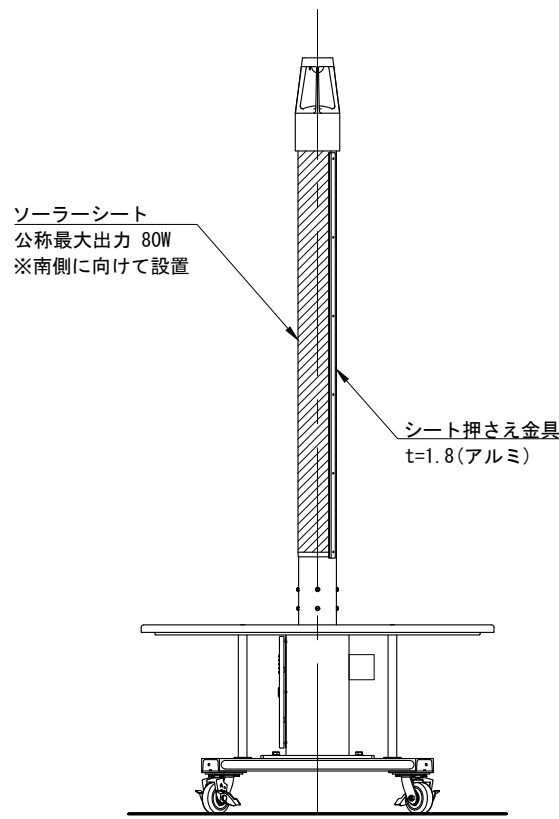
平面図
S=1:30



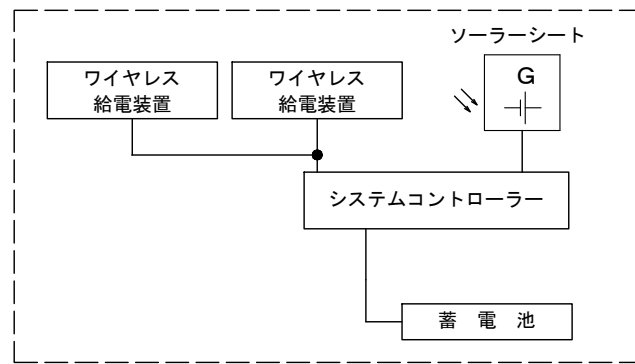
正面図
S=1:30



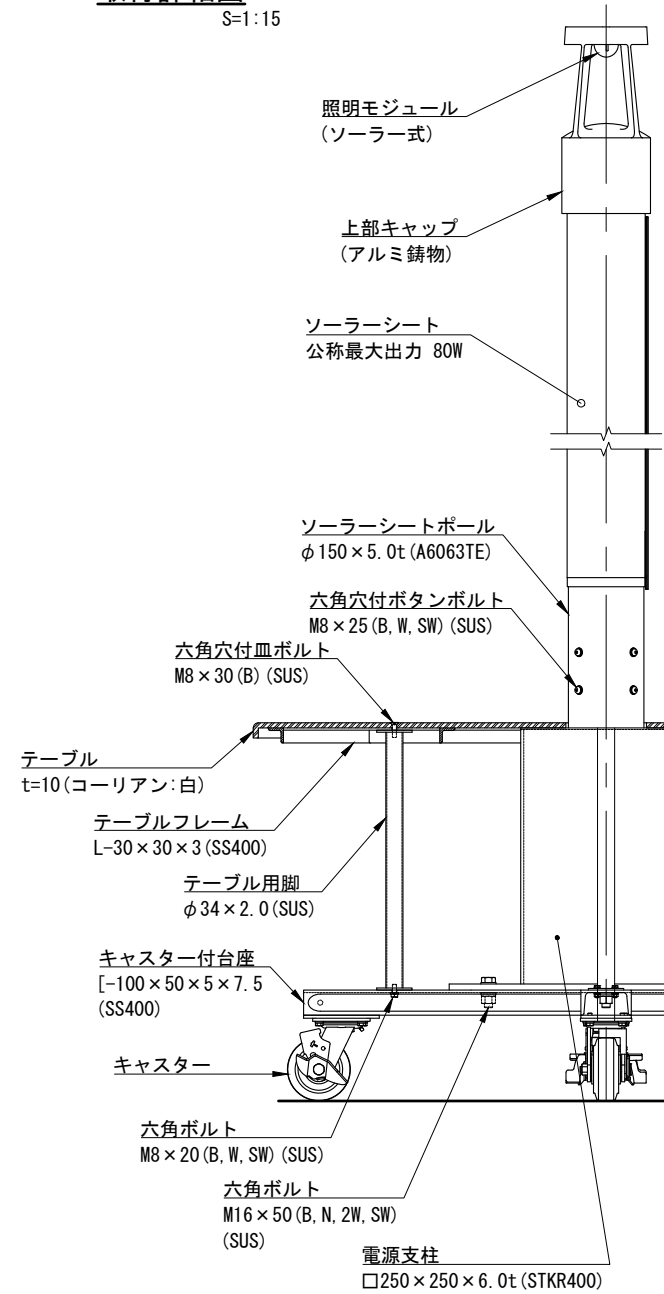
側面図
S=1:30



システム系統図 NotScale



取付詳細図
S=1:15



一般仕様

稼働時間	24時間/日
想定利用者数	20人 (1人あたり15分間/日) (2台同時充電)
蓄電池容量	上記条件にて7日間(満充電時)

※上記設定の設置条件
ソーラーモジュールが南[東南・西南]向きで
周りに高い建物の無い場所。
※設置地域や利用状況により上記数値が変動する
場合があります。
※ポール、上部キャップは塗装仕上。
※スチール材は溶融亜鉛メッキ仕上。
※取付ボルト類の材質はSUSとする。
※製品は、メーカーの指定する損害賠償責任保険に
加入しているものとする。
※改良の為、仕様変更する場合があります。

詳細仕様

○コントローラー(1台)	
負荷動作	常時稼働
充電制御	過充電・過放電防止制御
定格電圧	DC12V
消費電流	5mA
適合バッテリー	鉛蓄電池(12V系)
○ソーラーシート(1枚)	
公称最大出力	80W
公称電圧	12V
○蓄電池(1台)	
公称電圧	12V
定格容量	38Ah(38Ah[20時間率])
備考	密閉型鉛蓄電池(サイクルユース)

品名	卓憩オンリーシリーズ TK-to-DD80-CH-WL		検図
日付	2023. 6. 22	図番号	1/1
縮尺	S=1:30 (A3)	小池	

株式会社風懸セコロ