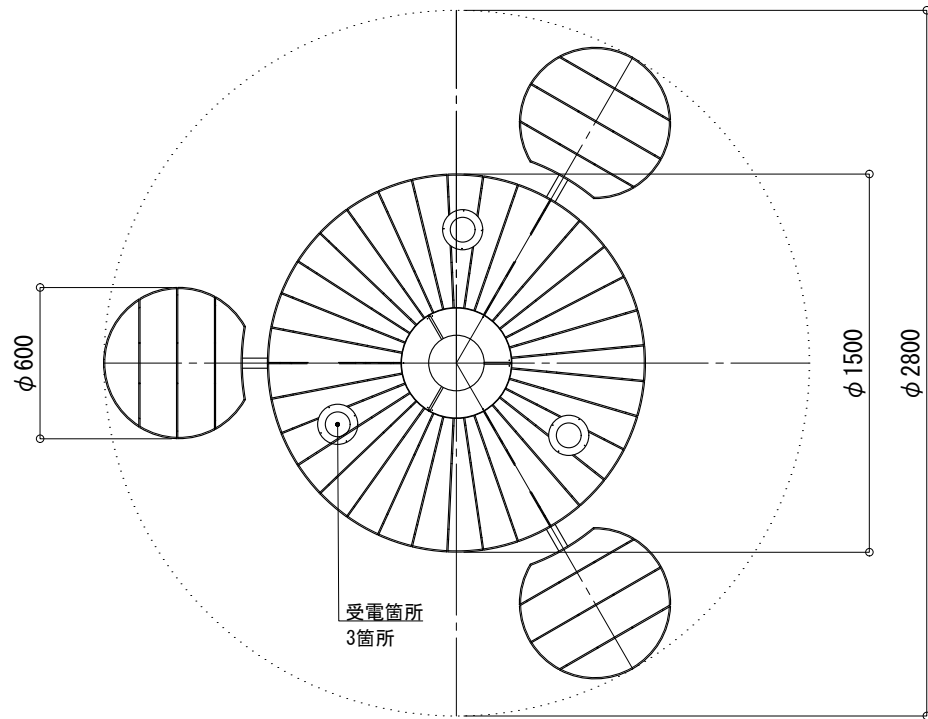
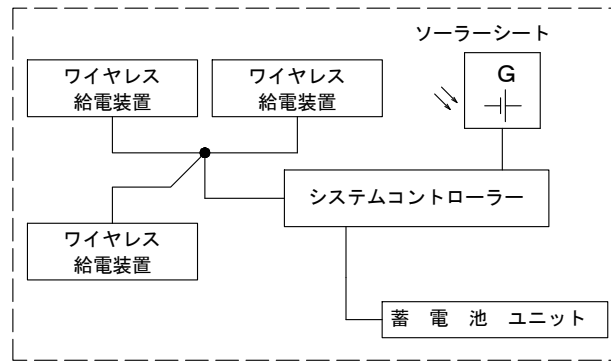


平面図 S=1:30



システム系統図 NotScale

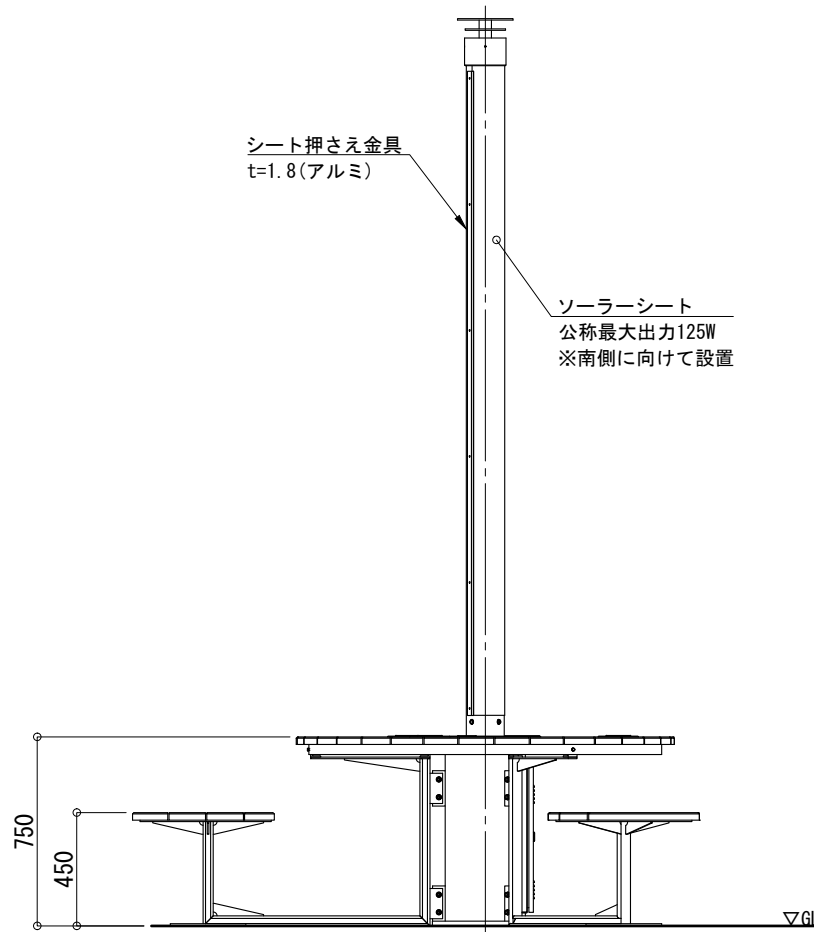


一般仕様	
稼働時間	24時間/日
想定利用者数	4人(1人あたり10分間/日) (2台同時充電)
蓄電池容量	上記条件にて4日間

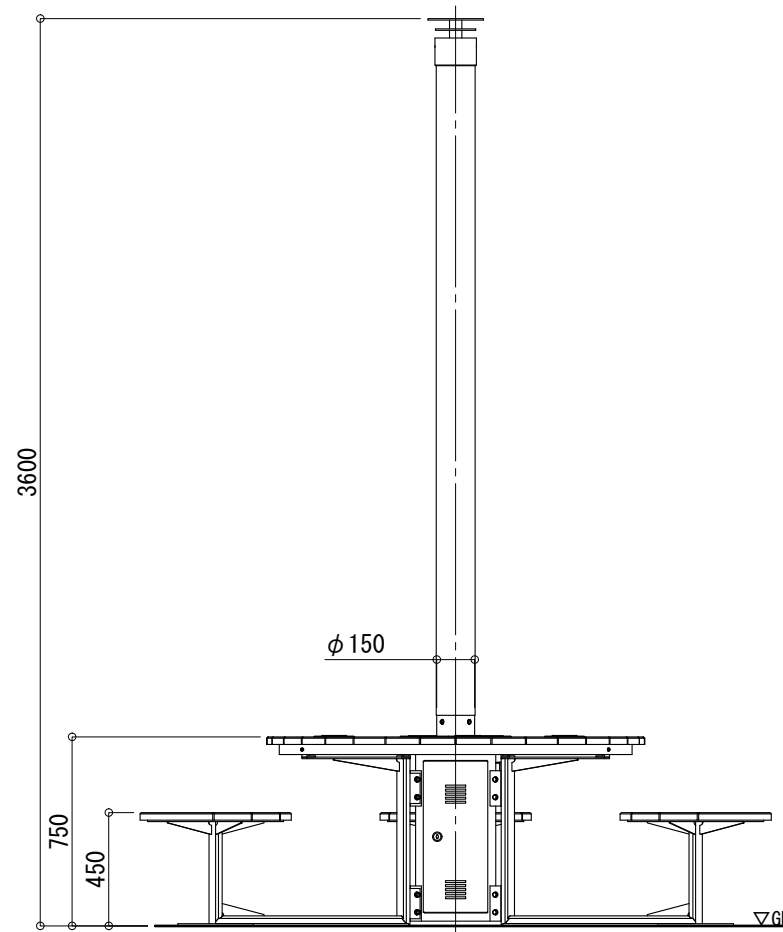
※上記設定の設置条件
 ソーラーモジュールが南[東南・西南]向きで
 周りに高い建物の無い場所。
 ※設置地域や利用状況により上記数値が変動する
 場合があります。
 ※ソーラーシートポールは黒色塗装仕上。
 ※スチール材は溶融亜鉛メッキ仕上。
 ※取付ボルト類の材質はSUSとする。
 ※製品は、メーカーの指定する損害賠償責任保険に
 加入しているものとする。
 ※改良の為、仕様変更する場合があります。

詳細仕様	
○コントロールユニット(1台)	
負荷動作	常時稼働
充電制御	過充電・過放電防止制御
定格電圧	DC24V
○ソーラーシート(1枚)	
公称最大出力	125W
公称電圧	24V
○蓄電池ユニット (1台)	
公称電圧	24V
定格容量	512 Wh
備考	リン酸鉄リチウムイオン電池

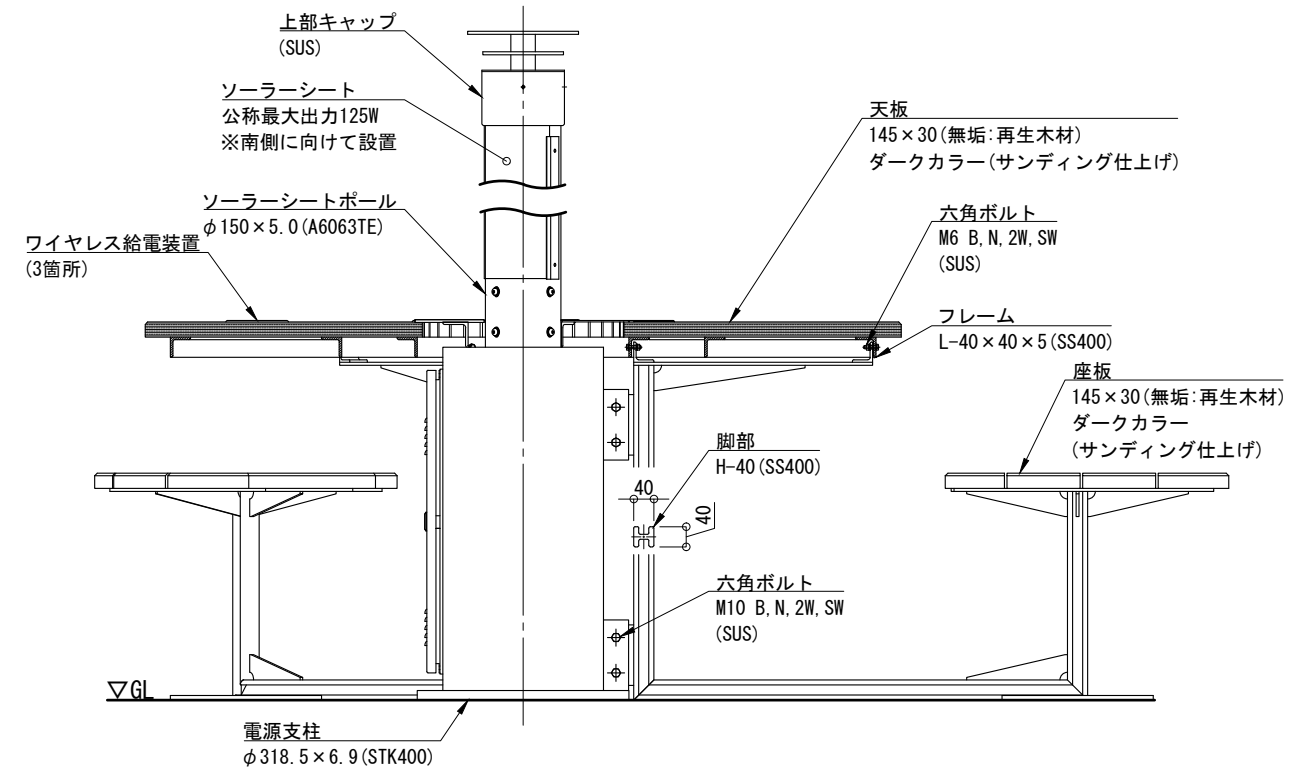
側面図 S=1:30



正面図 S=1:30



取付詳細図 S=1:15



品名	卓憩 TK-sd-280ud-DD125-CH-WL			検図
日付	2023.4/13	図番	1/1	
縮尺	1:30 (A3)	作図	小池	