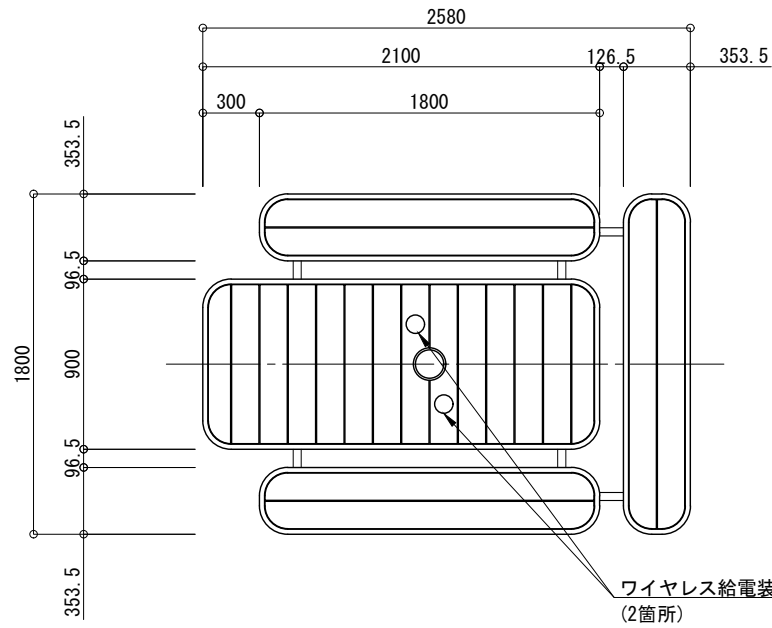
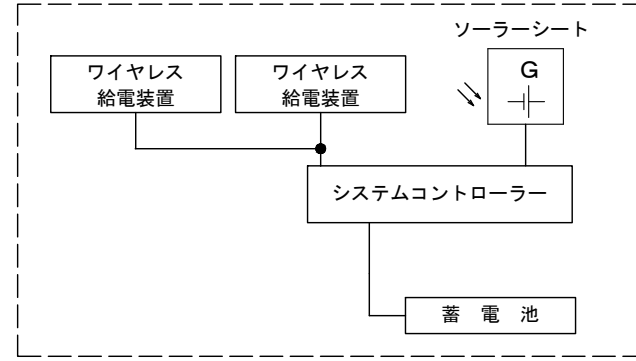


平面図 S=1:40



ワイヤレス給電装置 (2箇所)

システム系統図 NotScale

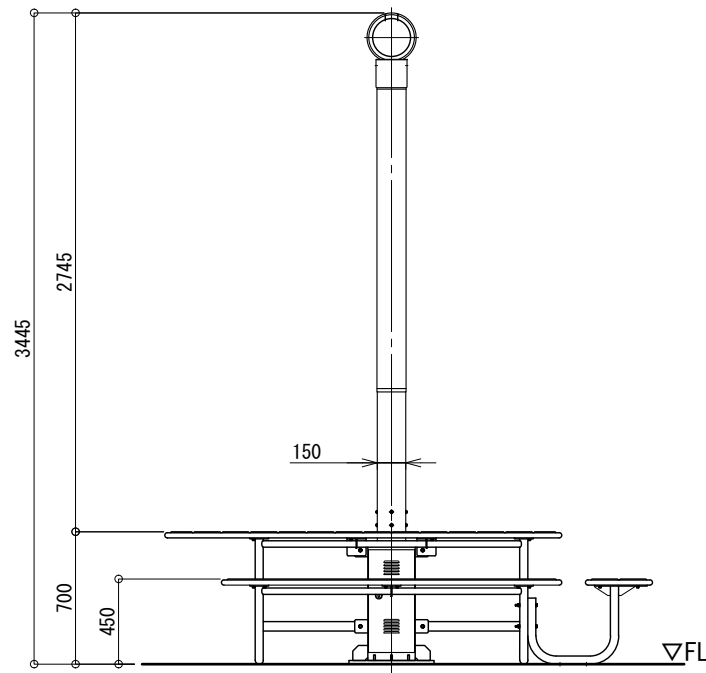


一般仕様	
稼働時間	24時間/日
想定利用者数	20人(1人あたり15分間/日) (2台同時充電)
蓄電池容量	上記条件にて7日間

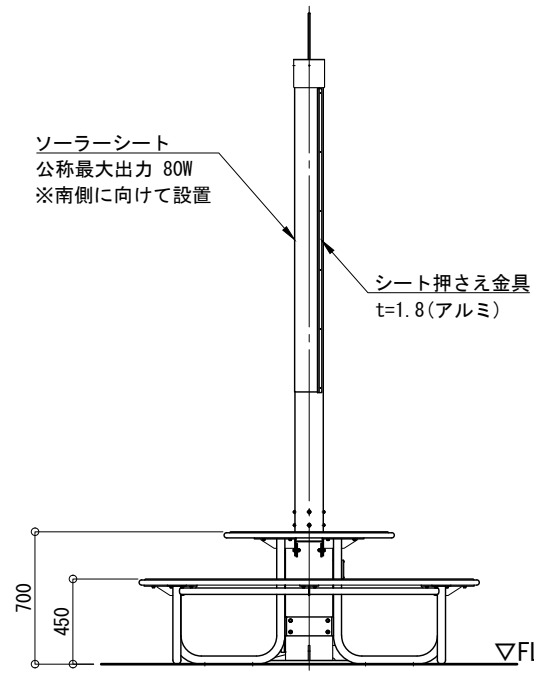
※上記設定の設置条件  
 ソーラーモジュールが南[東南・西南]向きで  
 周りに高い建物の無い場所。  
 ※設置地域や利用状況により上記数値が変動する  
 場合があります。  
 ※ポール、上部キャップは塗装仕上。  
 ※スチール材は溶融亜鉛メッキ後、塗装仕上。  
 ※再生木材は無垢材ベージュ色  
 サンディング仕上げとする。  
 ※取付ボルト類の材質はSUSとする。  
 ※製品は、メーカーの指定する損害賠償責任保険に  
 加入しているものとする。  
 ※改良の為、仕様変更する場合があります。

詳細仕様	
○コントローラー(1台)	
負荷動作	常時稼働
充電制御	過充電・過放電防止制御
定格電圧	DC12V
消費電流	5mA
適合バッテリー	鉛蓄電池(12V系)
○ソーラーシート(1枚)	
公称最大出力	80W
公称電圧	12V
○蓄電池(1台)	
公称電圧	12V
定格容量	38Ah(38Ah[20時間率])
備考	密閉型鉛蓄電池(サイクルユース)

正面図 S=1:40



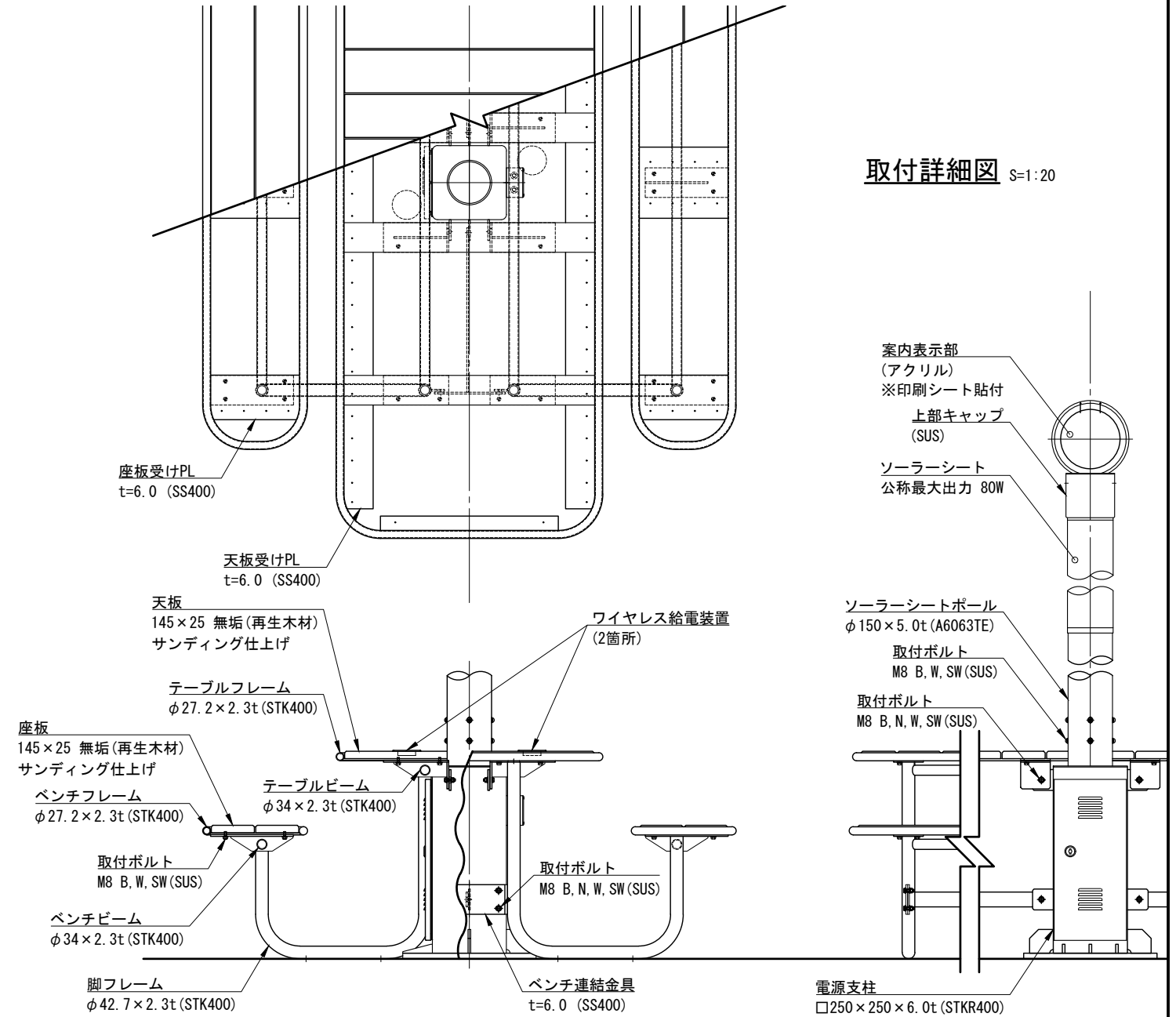
側面図 S=1:40



ソーラーシート  
 公称最大出力 80W  
 ※南側に向けて設置

シート押さえ金具  
 t=1.8(アルミ)

取付詳細図 S=1:20



座板受けPL  
 t=6.0 (SS400)

天板受けPL  
 t=6.0 (SS400)

天板  
 145×25 無垢(再生木材)  
 サンディング仕上げ

テーブルフレーム  
 φ27.2×2.3t(STK400)

座板  
 145×25 無垢(再生木材)  
 サンディング仕上げ

ベンチフレーム  
 φ27.2×2.3t(STK400)

取付ボルト  
 M8 B, W, SW (SUS)

ベンチビーム  
 φ34×2.3t(STK400)

脚フレーム  
 φ42.7×2.3t(STK400)

テーブルビーム  
 φ34×2.3t(STK400)

取付ボルト  
 M8 B, N, W, SW (SUS)

ベンチ連結金具  
 t=6.0 (SS400)

ワイヤレス給電装置  
 (2箇所)

取付ボルト  
 M8 B, N, W, SW (SUS)

電源支柱  
 □250×250×6.0t (STKR400)

案内表示部  
 (アクリル)  
 ※印刷シート貼付

上部キャップ  
 (SUS)

ソーラーシート  
 公称最大出力 80W

ソーラーシートポール  
 φ150×5.0t(A6063TE)

取付ボルト  
 M8 B, W, SW (SUS)

取付ボルト  
 M8 B, N, W, SW (SUS)

品名	卓憩 TK-PTud-DD80-CH-WL		検図	沼田
日付	2022.7/22	図番	1/1	
縮尺	1:30 (A3)	作図	小池	