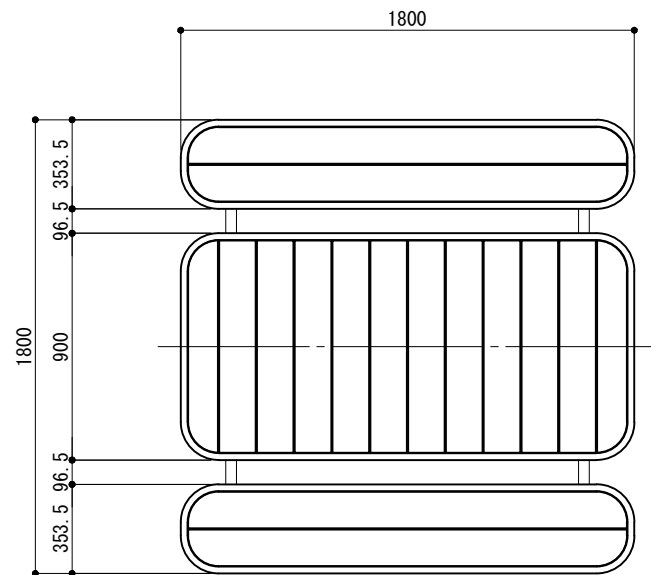
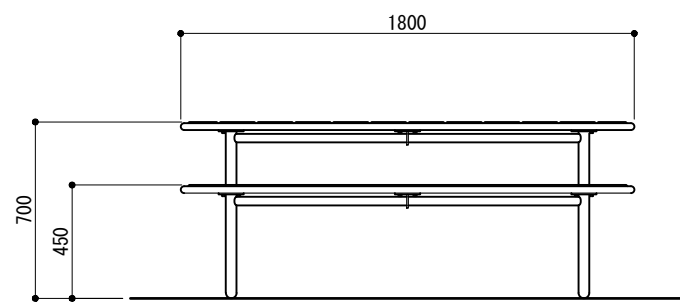


取付詳細図
S=1/10

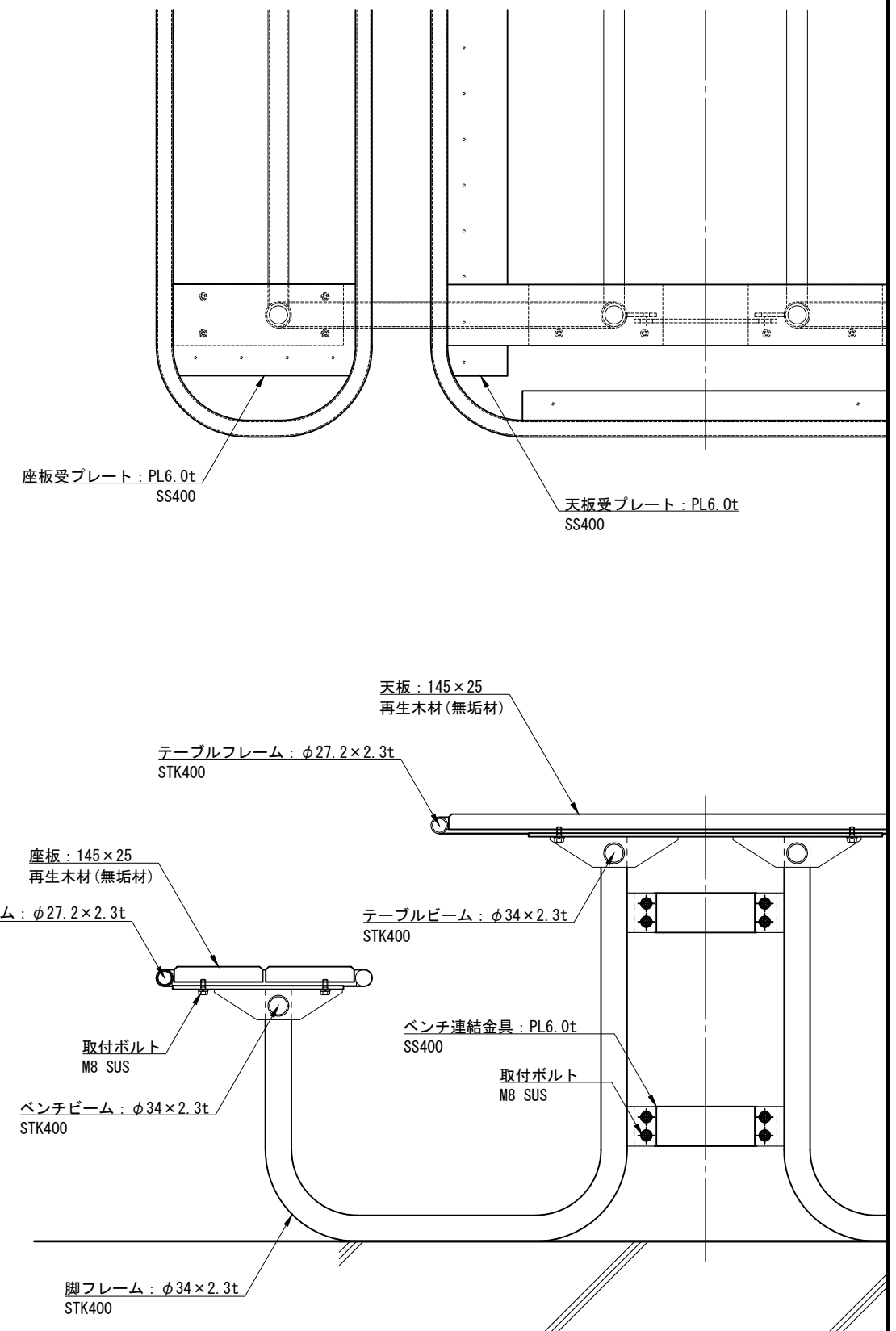
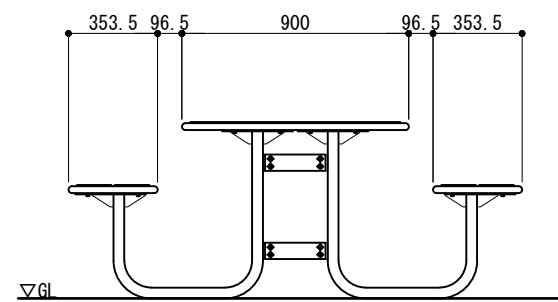
平面図
S=1/30



立面図
S=1/30



側面図
S=1/30



- ※ 再生木材はサンディング仕上げ(ベージュ色)とする。
- ※ 鋼材は溶融亜鉛メッキの上、塗装(グリーン色)仕上げとする。
- ※ 製品は、メーカーの指定する損害賠償責任保険に加入しているものとする。
- ※ 改良の為、一部仕様変更する場合があります。

型 式	TK-PTsd-ST		作 図 日付 2022/08/05	小池	日付 2022/08/05	投 影 ⊕	CLEANENERGY + LANDSCAPE 株式会社風懸セコロ
	検 図	沼田					