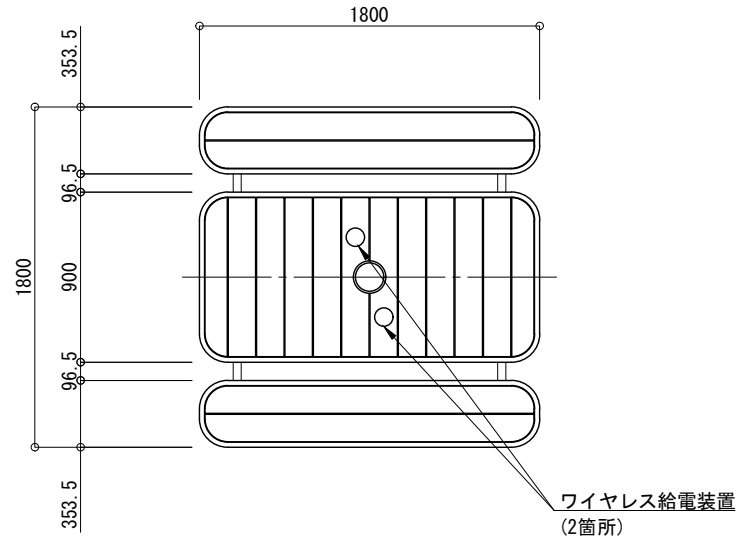
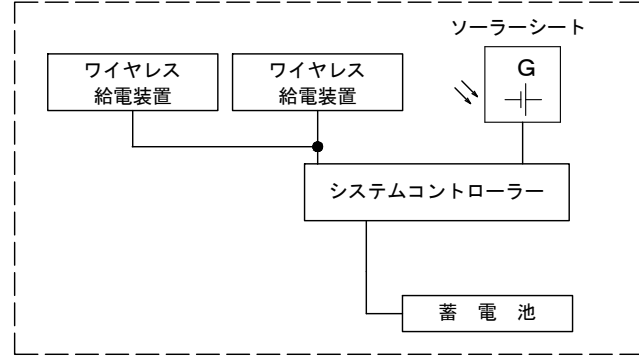


平面図 S=1:40



システム系統図 NotScale

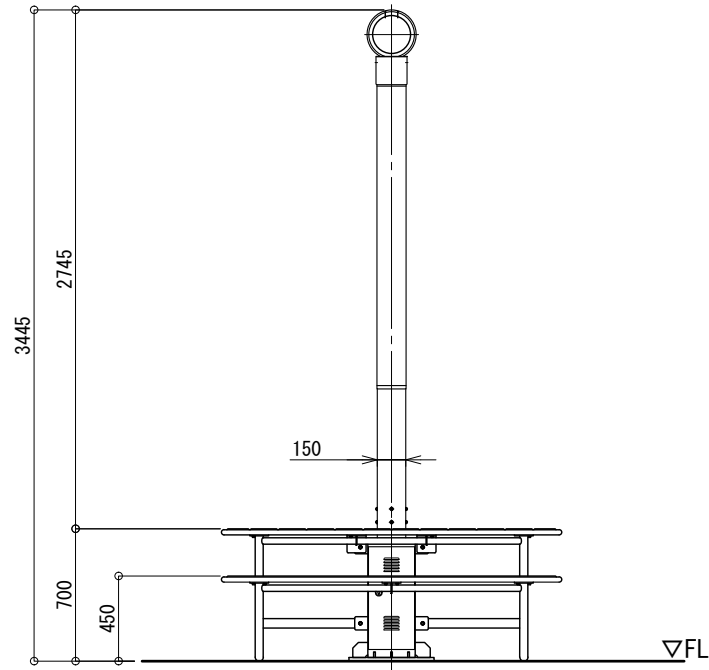


一般仕様	
稼働時間	24時間/日
想定利用者数	20人(1人あたり15分間/日) (2台同時充電)
蓄電池容量	上記条件にて7日間

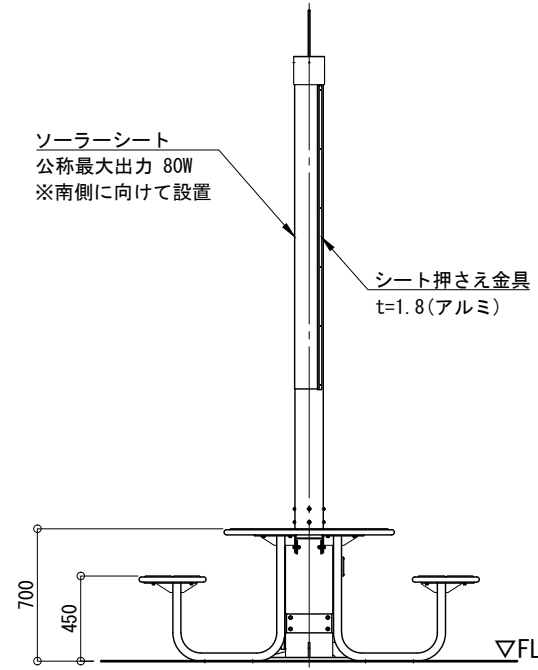
※上記設定の設置条件
 ソーラーモジュールが南[東南・西南]向きで
 周りに高い建物の無い場所。
 ※設置地域や利用状況により上記数値が変動する
 場合があります。
 ※ポール、上部キャップは塗装仕上。
 ※スチール材は溶融亜鉛メッキ後、塗装仕上。
 ※再生木材は無垢材ベージュ色
 サンディング仕上げとする。
 ※取付ボルト類の材質はSUSとする。
 ※製品は、メーカーの指定する損害賠償責任保険に
 加入しているものとする。
 ※改良の為、仕様変更する場合があります。

詳細仕様	
○コントローラー(1台)	
負荷動作	常時稼働
充電制御	過充電・過放電防止制御
定格電圧	DC12V
消費電流	5mA
適合バッテリー	鉛蓄電池(12V系)
○ソーラーシート(1枚)	
公称最大出力	80W
公称電圧	12V
○蓄電池(1台)	
公称電圧	12V
定格容量	38Ah(38Ah[20時間率])
備考	密閉型鉛蓄電池(サイクルユース)

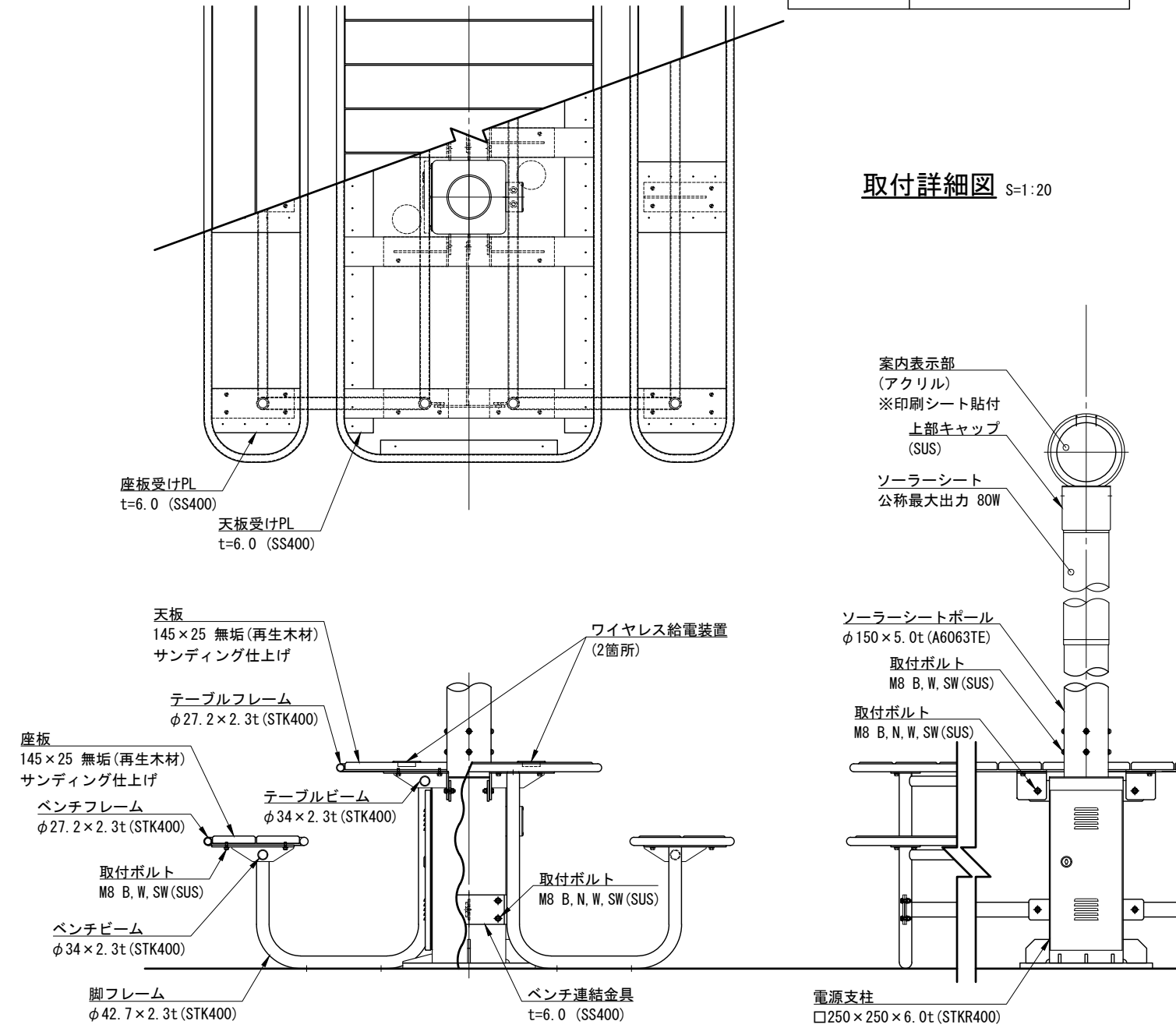
正面図 S=1:40



側面図 S=1:40



取付詳細図 S=1:20



品名	卓憩 TK-PTsd-DD80-CH-WL		検	沼田
日付	2022.7/22	図番	1/1	
縮尺	1:30(A3)	作	小池	図

GLEANENERGY + LANDSCAPE
株式会社風懸セコロ