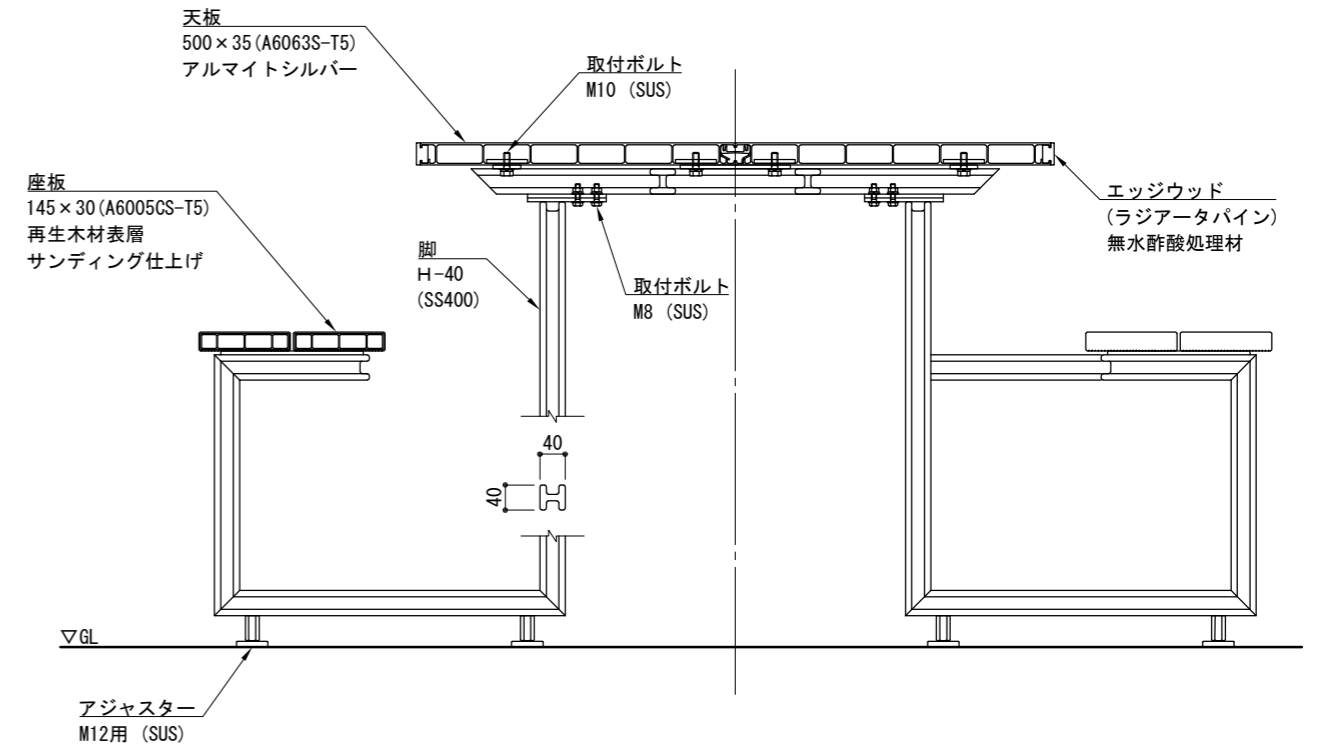
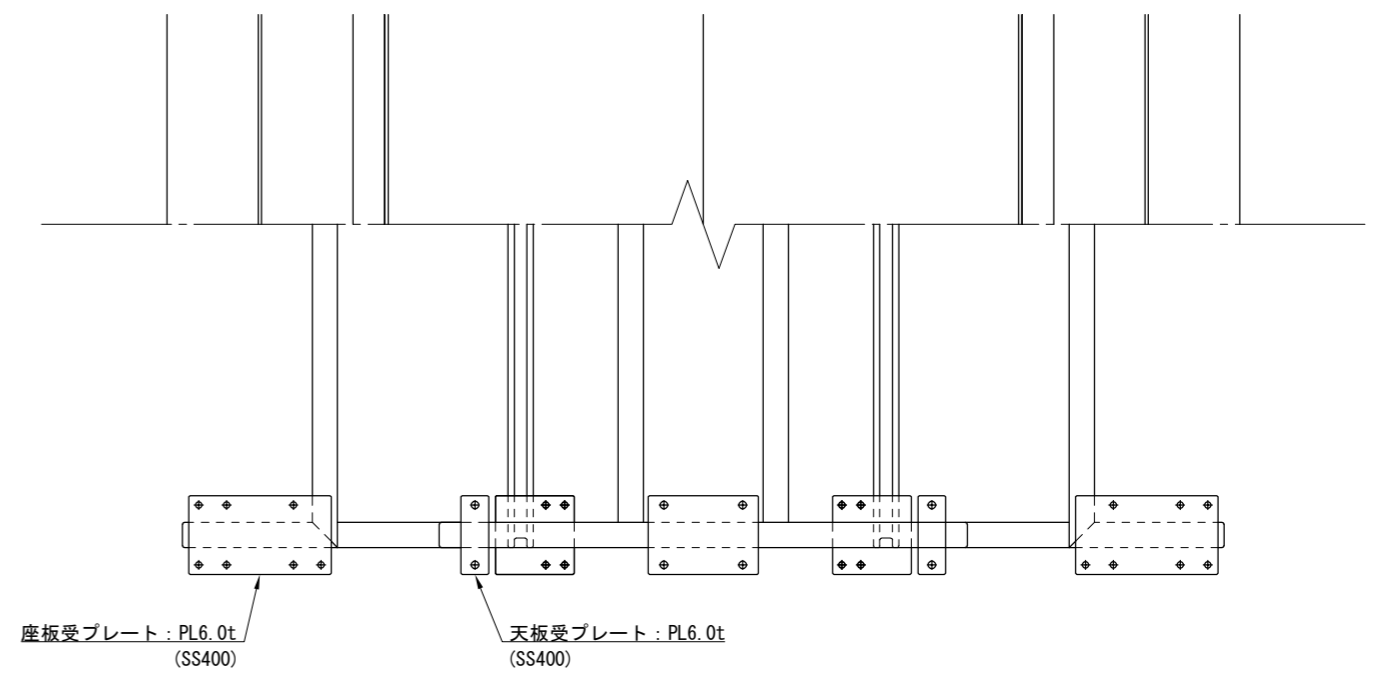


取付詳細図
S=1/12



- ※ 再生木材表層はサンディング仕上げ(ダークブラウン色)とする。
- ※ 鋼材は溶融亜鉛メッキ仕上げとする。
- ※ 製品は、メーカーの指定する損害賠償責任保険に加入しているものとする。
- ※ 改良の為、一部仕様変更する場合があります。

型 式	TK-LT-ST		作 図	小池	日 付	2022/10/11
			検 査	沼田	投 影	

