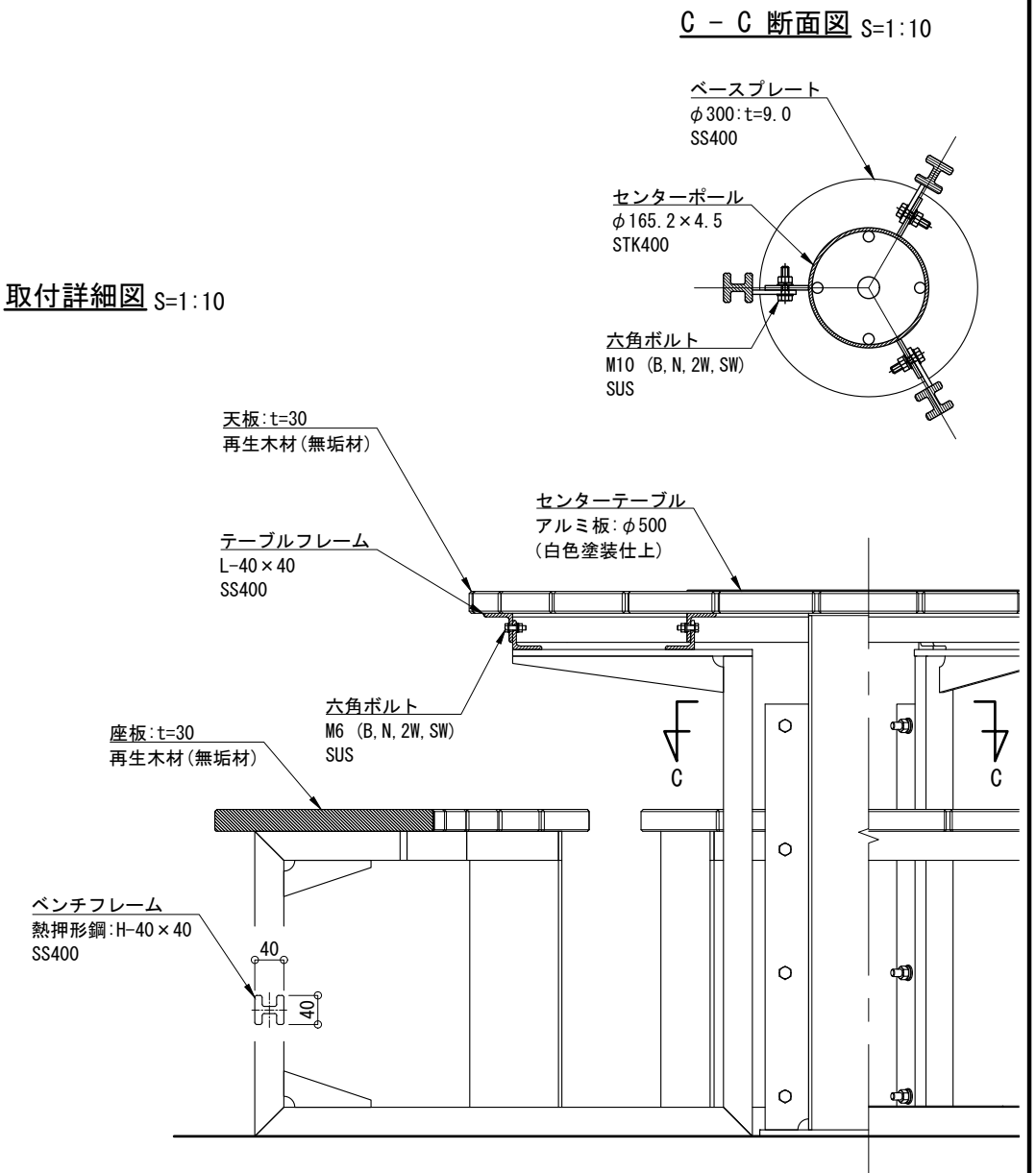


取付詳細図 S=1:10



- ※ 再生木材はサンディング仕上げ(ダークカラー)とする。
- ※ 鋼材は溶融亜鉛メッキ仕上げとする。
- ※ 製品は、メーカーの指定する損害賠償責任保険に加入しているものとする。
- ※ 改良の為、一部仕様変更する場合があります。

型 式	TK-180-ST		作 図 日 付	小池	2022/12/05		
	検 図			投 影			