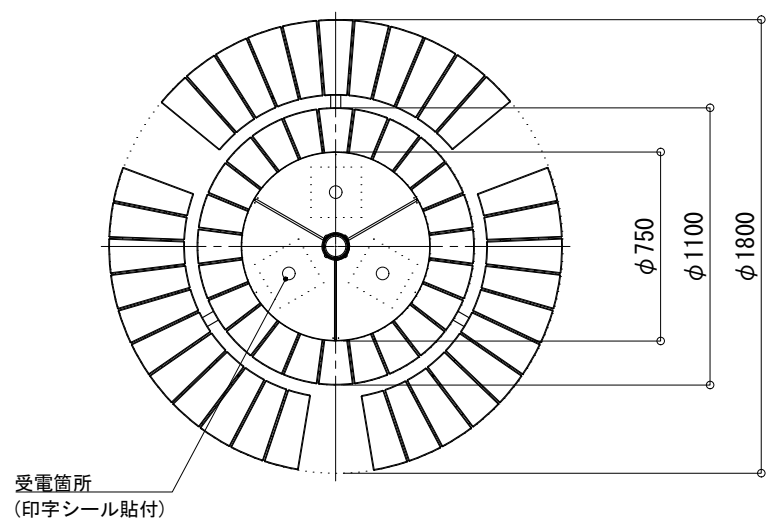
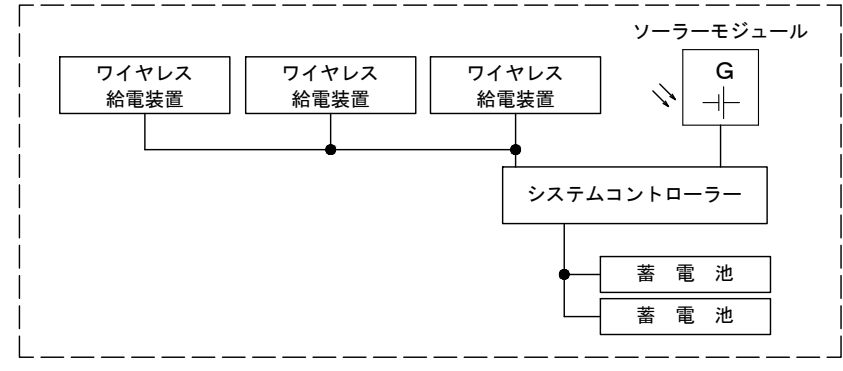


平面図 S=1:30



システム系統図 NotScale

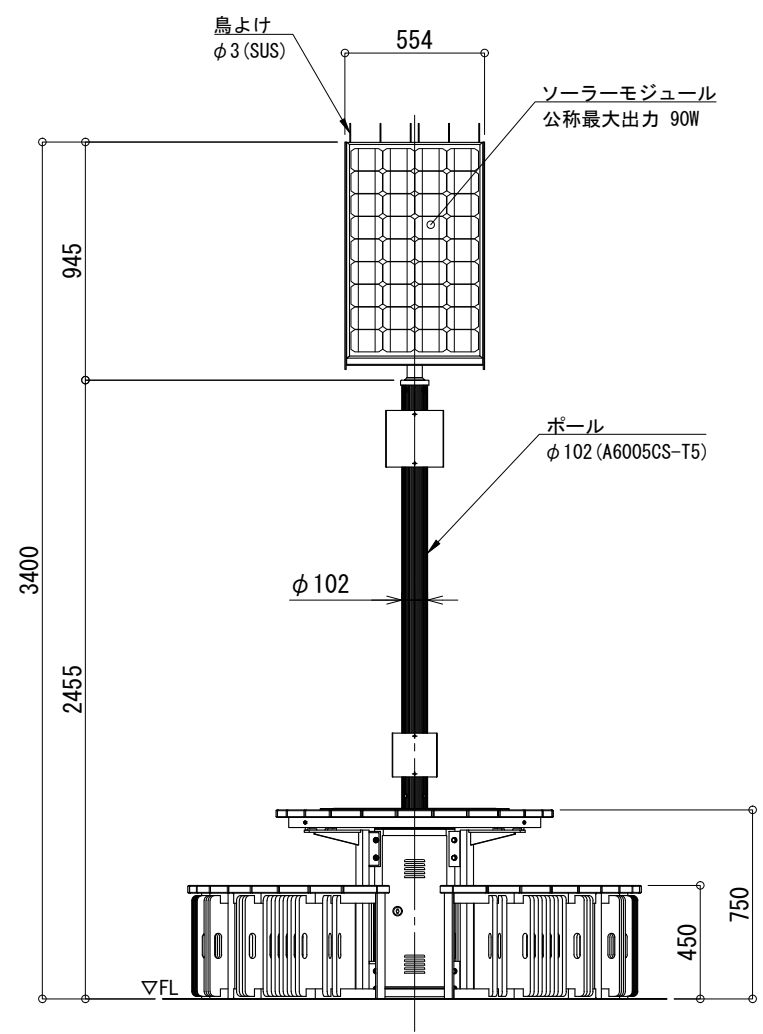


一般仕様	
稼働時間	24時間/日
想定利用者数	15人(1人あたり15分間/日) (3台同時充電)
蓄電池容量	上記条件にて5日間

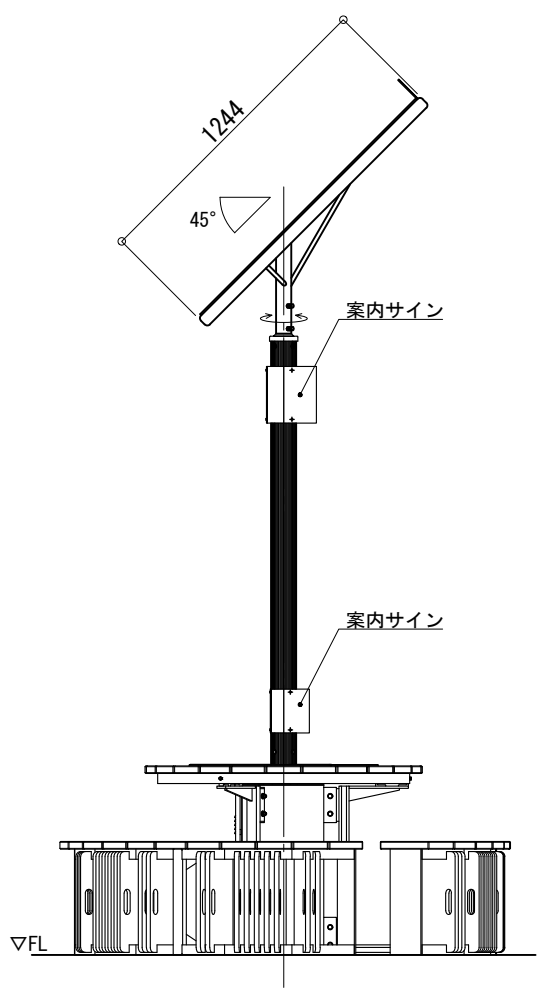
※上記設定の設置条件
 ソラーモジュールが南[東南・西南]向きで
 周りに高い建物の無い場所。
 ※設置地域や利用状況により上記数値が変動する
 場合があります。
 ※ポール、ソーラー取付台はステンカラー塗装仕上。
 ※スチール材は溶融亜鉛メッキ仕上。
 ※取付ボルト類の材質はSUSとする。
 ※製品は、メーカーの指定する損害賠償責任保険に
 加入しているものとする。
 ※改良の為、仕様変更する場合があります。

詳細仕様	
○コントローラー(1台)	
負荷動作	常時稼働
充電制御	過充電・過放電防止制御
定格電圧	DC12V
消費電流	5mA
適合バッテリー	鉛蓄電池(12V系)
○ソーラーモジュール(1台)	
公称最大出力	90W
公称電圧	12V
○蓄電池(2台)	
公称電圧	12V
定格容量	76Ah(38Ah[20時間率]×2)
備考	密閉型鉛蓄電池(サイクルユース)

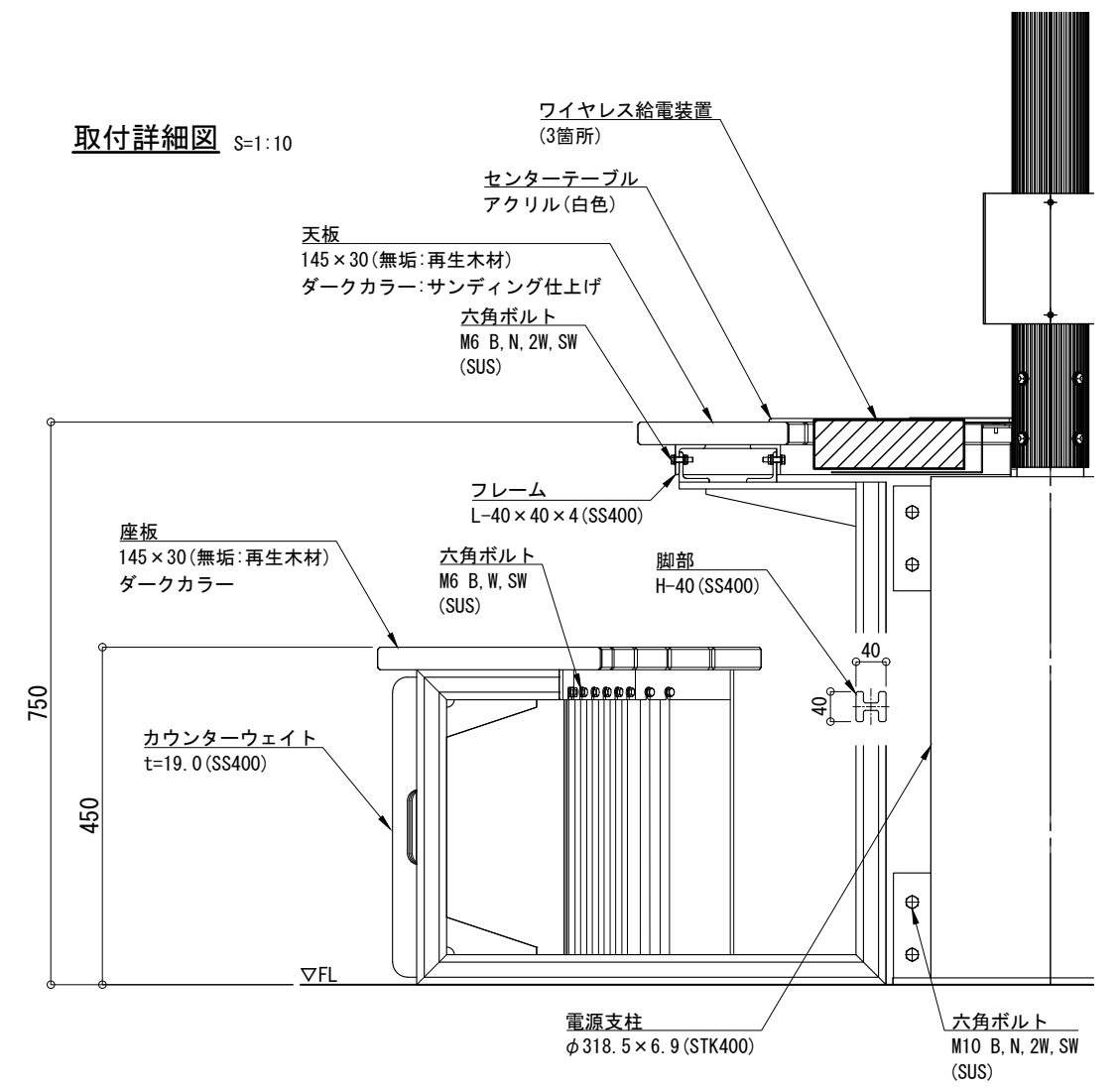
正面図 S=1:30



側面図 S=1:30



取付詳細図 S=1:10



※設計耐風速最大40m/s(設計例)
 ※カウンターウェイト枚数最大54枚

品名	卓憩 TK180-ST-DD90-CH-WL		検図
日付	2022.3/23	図番	1/1
縮尺	1:30(A3)	作図	小池

GLEENERGY + LANDSCAPE
 株式会社風憩セコ