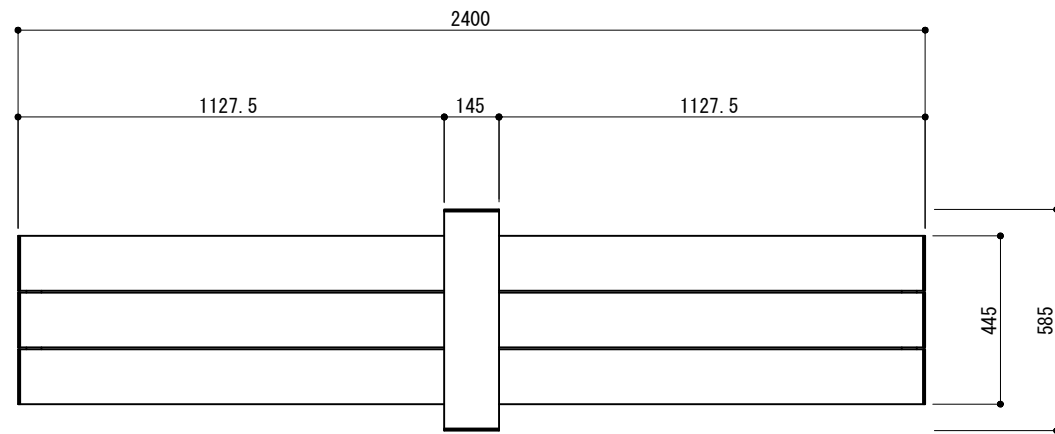
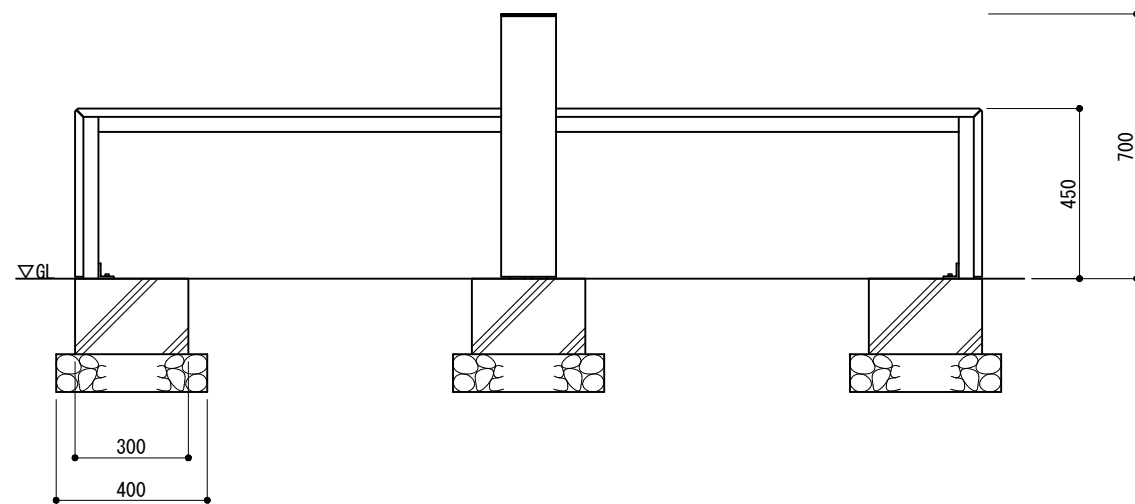


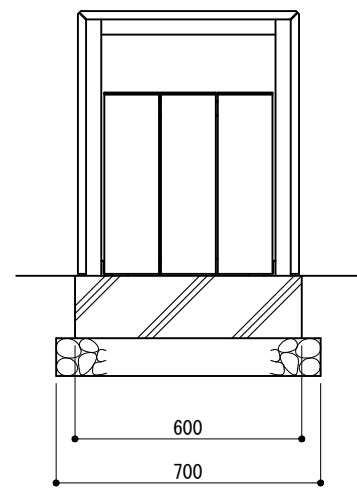
平面図



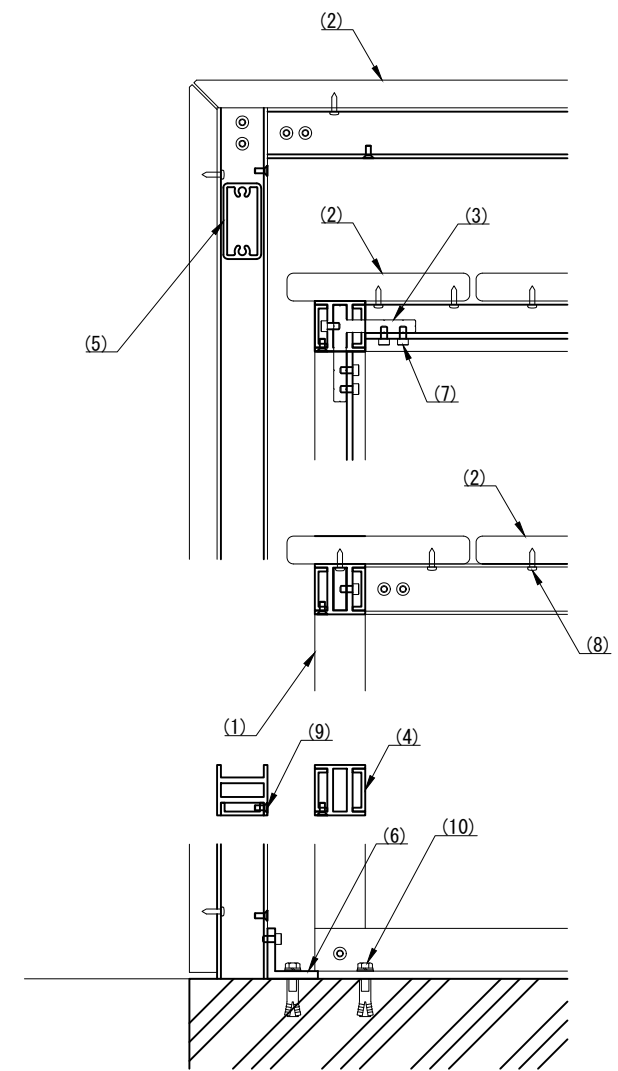
立面図



側面図



取付詳細図



- ※ アルミ形材は梨地艶消アルマイト（シルバー色）仕上げとする。
- ※ 再生木材はサンディング無しとし、2層発泡材シャビーホワイト色とする。
- ※ 再生木材はJIS A5741 JISマーク認定及びエコマーク認定商品とする。
- ※ 製品は、メーカーの指定する損害賠償責任保険に加入しているものとする。
- ※ 改良の為、一部仕様変更する場合があります。

部番	名称	形状	材質	表面処理
(1)	脚・フレーム	□40	アルミ形材	艶消アルマイトシルバー色
(2)	座板・天板・側板	145 x 22	再生木材	2層発泡サンディング無しシャビーホワイト色
(3)	仕口ブラケット	t=10	アルミ形材	アルマイトシルバー色
(4)	座板レール	35 x 11.5		
(5)	連結パーツ	60 x 30		
(6)	アンカーアングル	L-40 x 40		
(7)	フレーム取付ボルト	六角穴付ボルト M5x25	SUS	生地
(8)	座板取付ビス	φ4.1 x 19		
(9)	座板レール取付ボルト	六角穴付皿ボルト M4x10		
(10)	アンカーボルト	金属拡張アンカーM6(めねじ)		

型式	SWSS-240-45-45-TA	作図	渡邊 Y	日付	1/31/2022	 株式会社 風磨セコロ
		検図	HW	投影		