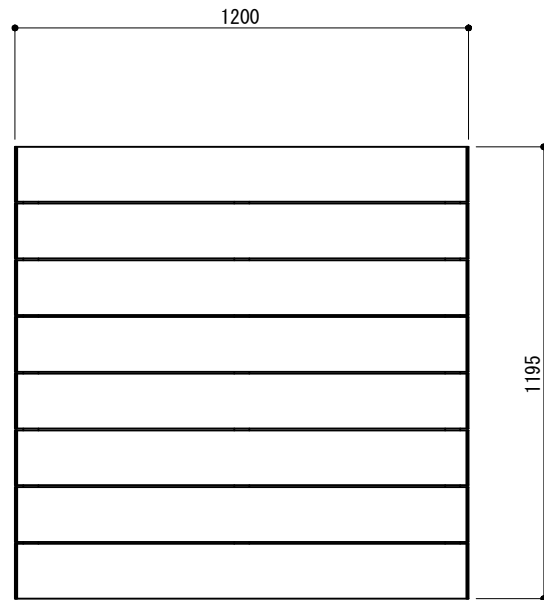
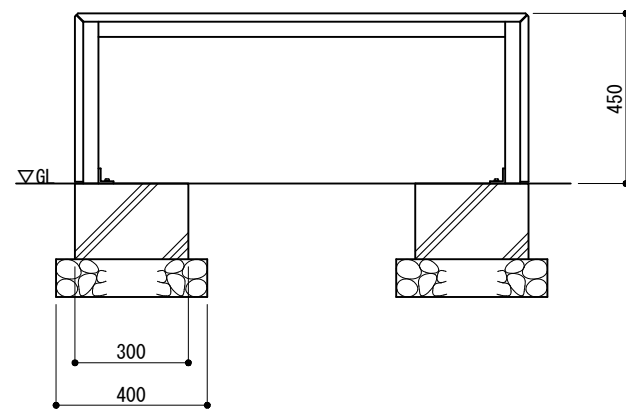


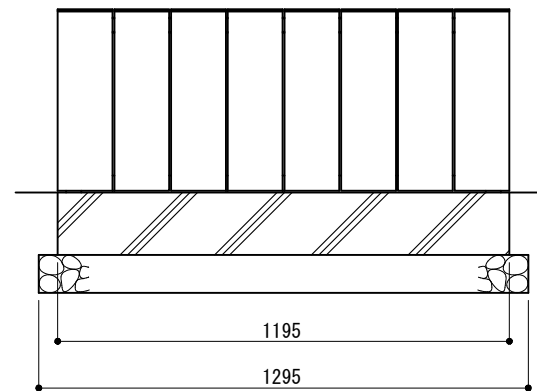
平面図



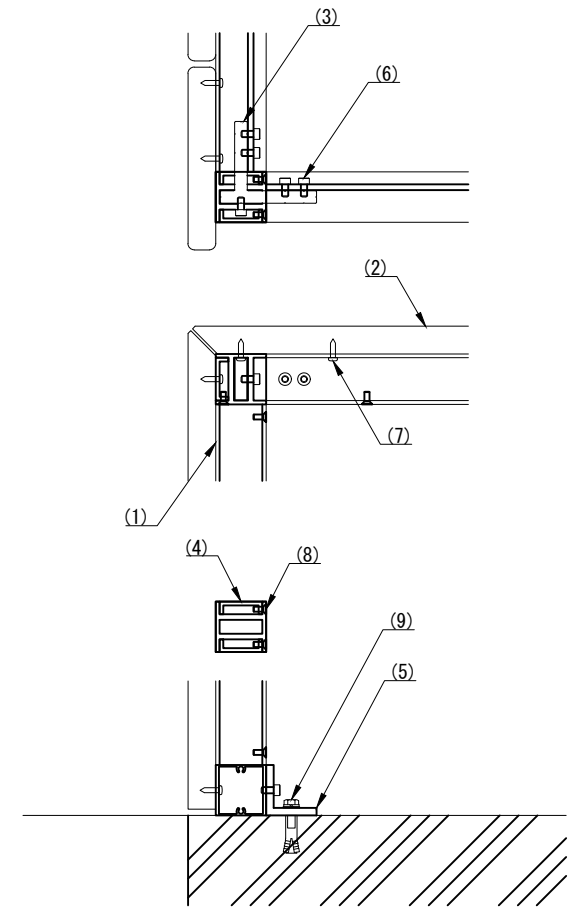
立面図



側面図



取付詳細図



- ※ アルミ形材は梨地艶消アルマイト（シルバー色）仕上げとする。
- ※ 再生木材はサンディング無しとし、2層発泡材シャビーホワイト色とする。
- ※ 再生木材はJIS A5741 JISマーク認定及びエコマーク認定商品とする。
- ※ 製品は、メーカーの指定する損害賠償責任保険に加入しているものとする。
- ※ 改良の為、一部仕様変更する場合があります。

部番	名称	形状	材質	表面処理		
(1)	脚・フレーム	□40	アルミ形材	艶消アルマイトシルバー色		
(2)	座板・天板・側板	145 x 22	再生木材	2層発泡サンディング無シャビーホワイト色		
(3)	仕口ブラケット	t=10	アルミ形材	アルマイトシルバー色		
(4)	座枠レール	34 x 10				
(5)	アンカーアングル	L-40 x 40				
(6)	フレーム取付ボルト	六角穴付ボルト M5x10	SUS	生地		
(7)	座板取付ビス	φ4.1 x 19				
(8)	座枠レール取付ボルト	六角穴付皿ボルト M4x10				
(9)	アンカーボルト	金属拡張アンカーM6(めねじ)				
型式	SWSS-120-120-45		作図 検図	渡邊 Y HW	日付 1/31/2022 投影	