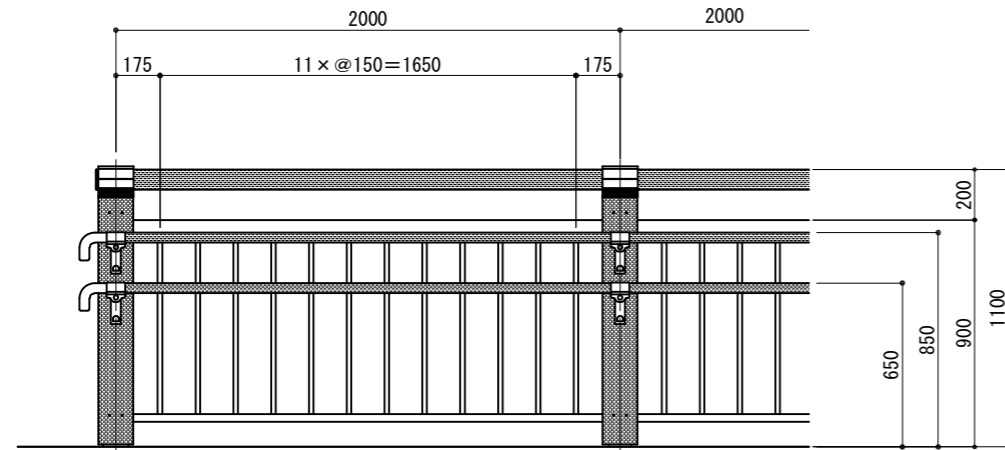
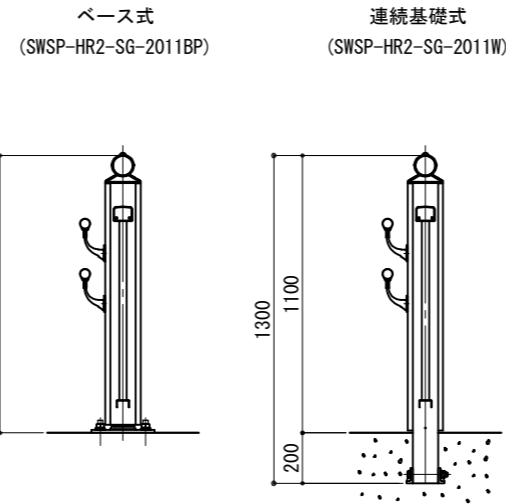


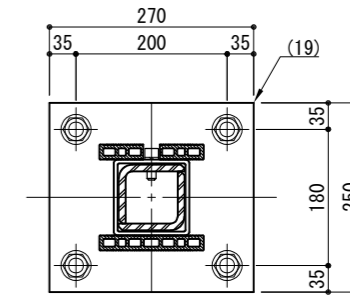
立面図



側面図



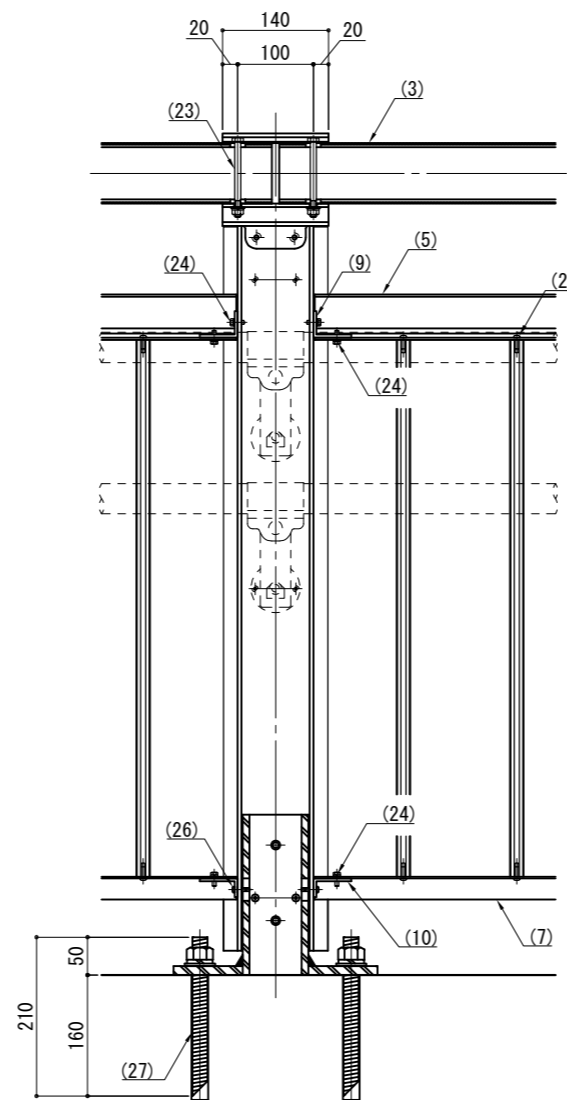
A - A



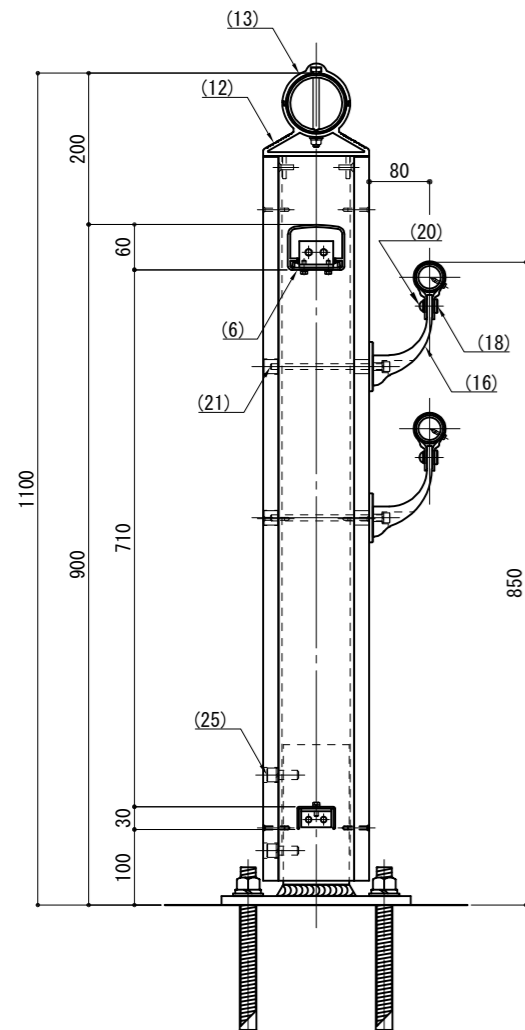
※ 製品は、メーカーの指定する損害賠償責任保険に加入しているものとする。

※ 改良の為、一部仕様変更する場合があります。

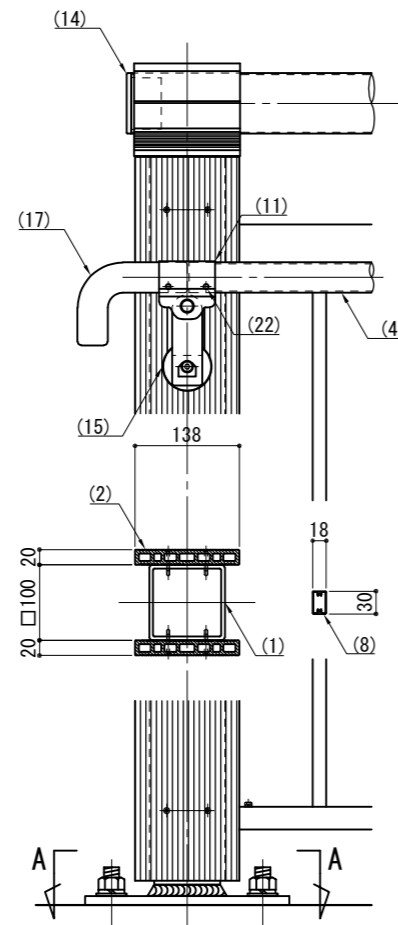
中間部



側面図



端末部



部番	名称	形状	材質	表面処理
(1)	支柱	□100×100×5.0 t	A6005CS-T5	JIS H 8602 陽極酸化塗装複合皮膜 (SG色)
(2)	支柱化粧材	138×20	再生木材	サンディング仕上げ (ブラック色)
(3)	笠木	φ80 (76×3.5 t)	A6005CS-T5	再生木材表層 サンディング仕上げ
(4)	手摺	φ40 (φ36×3.0t)		
(5)	横棧	75×60	A6063S-T5	JIS H 8602 陽極酸化塗装複合皮膜 (SG色)
(6)	レール	63×15×3.0 t		
(7)	下棧	50×30		
(8)	格子	30×18		
(9)	横棧クリップ	L50×35×4.0 t		
(10)	下棧クリップ	L50×25×4.0 t		
(11)	キャップ金具B	φ40 (巾=74)		
(12)	笠木受ブラケット	巾=140		
(13)	笠木カバー		AC4C	アクリル系塗装 (スモークグレー色)
(14)	笠木端末キャップ	φ80用		
(15)	HR台座			
(16)	2段金具	φ40用 (平型)	ADC	
(17)	端末金具L	φ40用		
(18)	化粧ナット	M8用	アルミ材	
(19)	ベースボックス	270×250	SS 400	溶融亜鉛メッキ+アクリル系塗装 (SG色)
(20)	六角穴付ボタナット	M8×15 B, W	SUS	
(21)	六角穴付ボルト	M8×150 B, SW, 特N		
(22)	ピアビス	φ4×19 B		
(23)	六角ボルト	M8×100 B, N, W, SW		
(24)	六角ボルト	M5×15 B, W, SW		
(25)	六角穴付ボルト	M12×30 B, SW		
(26)	タッピンビス	φ4.5×20 B		
(27)	樹脂系アンカー 寸切ボルト	M20×210 B, N, W, SW	SS 400	溶融亜鉛メッキ