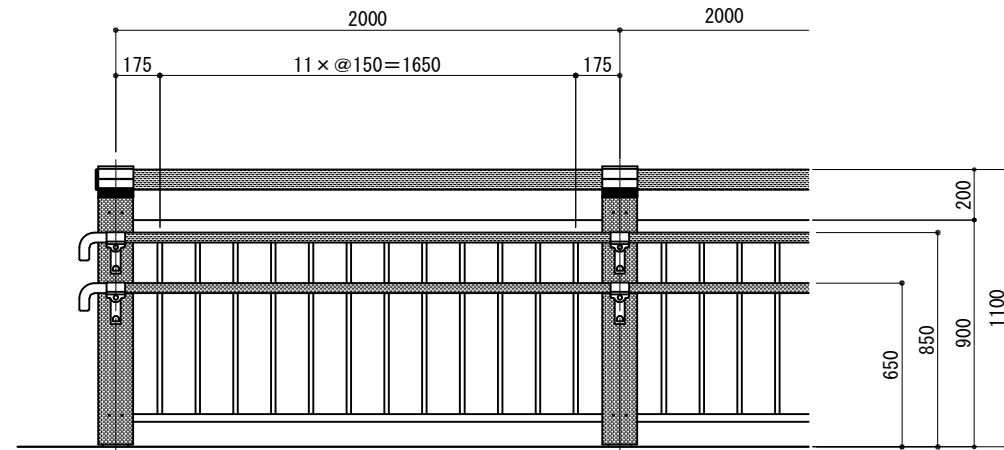
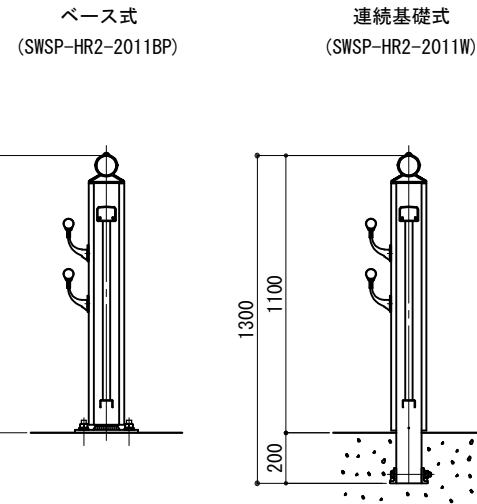


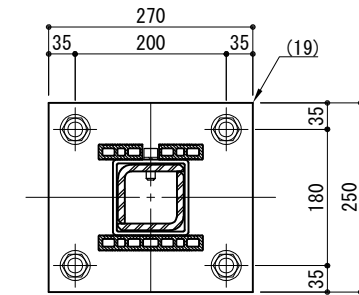
立面図



側面図



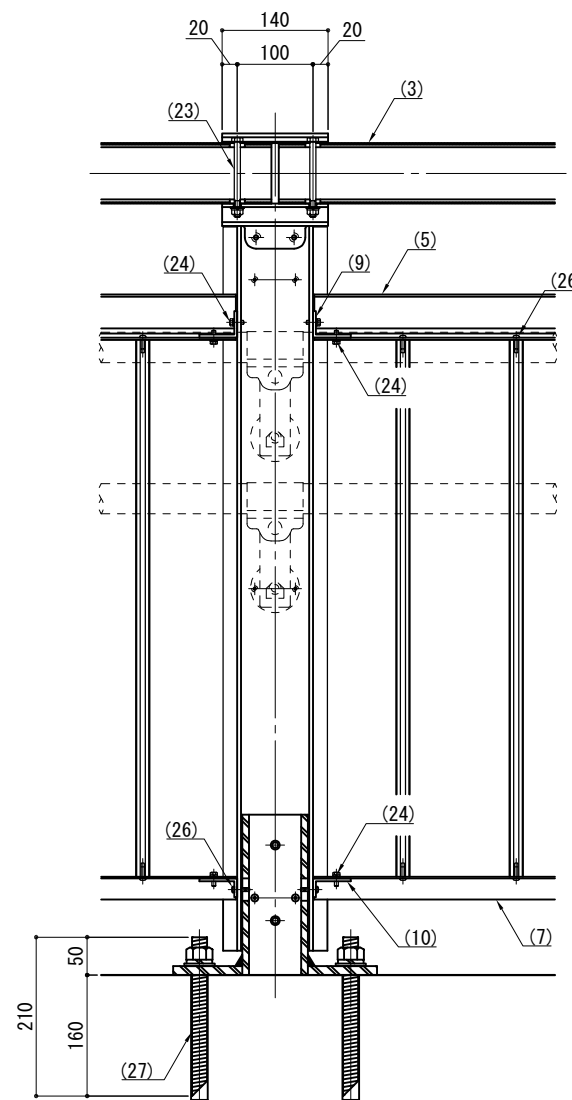
A - A



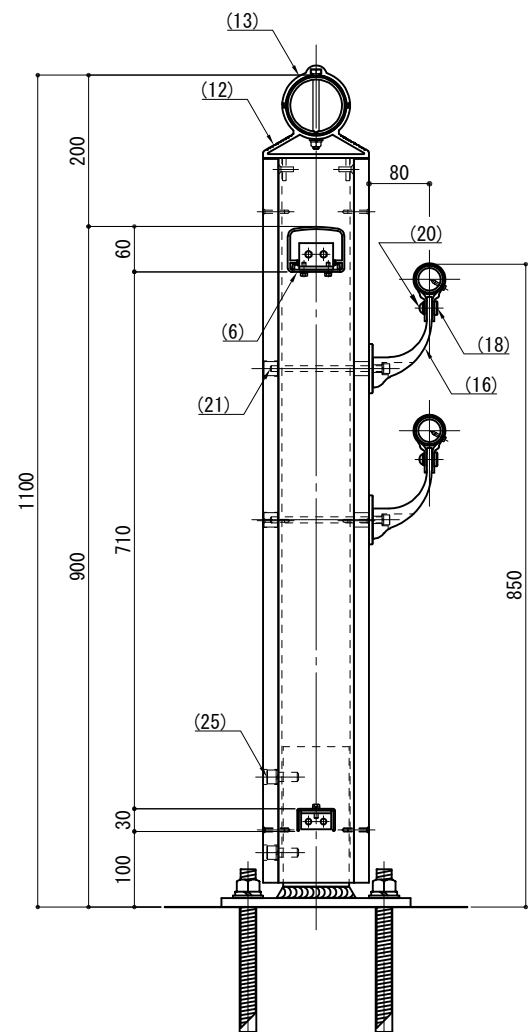
※ 製品は、メーカーの指定する損害賠償責任保険に加入しているものとする。

※ 改良の為、一部仕様変更する場合があります。

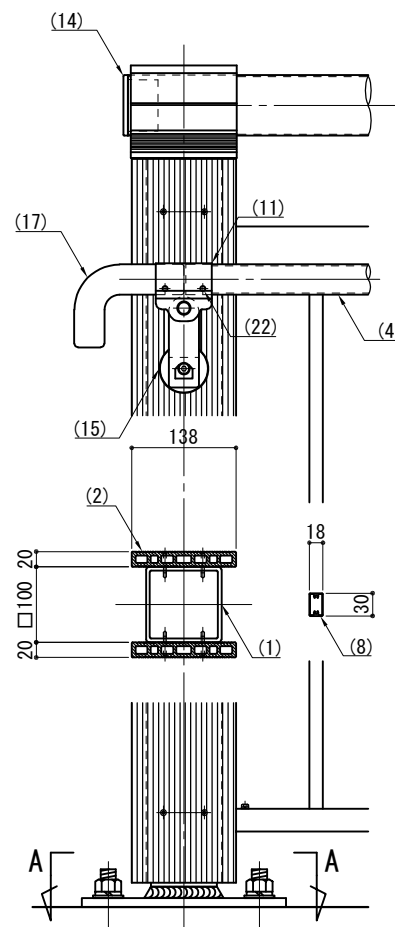
中間部



側面図



端末部



部番	名称	形状	材質	表面処理	
(1)	支柱	□100×100×5.0 t	A6005CS-T5	JIS H 8602 陽極酸化塗装複合皮膜 (MB色)	
(2)	支柱化粧材	138×20	再生木材	サンディング仕上げ (ダークカラー)	
(3)	笠木	φ80 (76×3.5 t)	A6005CS-T5	再生木材表層 サンディング仕上げ	
(4)	手摺	φ40 (φ36×3.0t)			
(5)	横棧	75×60	A6063S-T5	JIS H 8602 陽極酸化塗装複合皮膜 (MB色)	
(6)	レール	63×15×3.0 t			
(7)	下棧	50×30			
(8)	格子	30×18			
(9)	横棧クリップ	L50×35×4.0 t			
(10)	下棧クリップ	L50×25×4.0 t			
(11)	キャップ金具B	φ40 (巾=74)			
(12)	笠木受ブラケット	巾=140			
(13)	笠木カバー	φ80用	AC4C	ポリエステル系粉体塗装 (マットブラウン色)	
(14)	笠木端末キャップ	φ80用			
(15)	HR台座	—			
(16)	2段金具	φ40用 (平型)	ADC		
(17)	端末金具L	φ40用			
(18)	化粧ナット	M8用	アルミ材		
(19)	ベースボックス	270×250	SS 400		溶融亜鉛メッキ+ウレタン系塗装 (MB色)
(20)	六角穴付ボタネボルト	M8×15 B, W	SUS		GB
(21)	六角穴付ボルト	M8×150 B, SW, 特N			
(22)	ピアスビス	φ4×19 B			
(23)	六角ボルト	M8×100 B, N, W, SW			
(24)	六角ボルト	M5×15 B, W, SW			
(25)	六角穴付ボルト	M12×30 B, SW			
(26)	タッピンビス	φ4.5×20 B			
(27)	樹脂系アンカー 寸切ボルト	M20×210 B, N, W, SW	SS 400	溶融亜鉛メッキ	