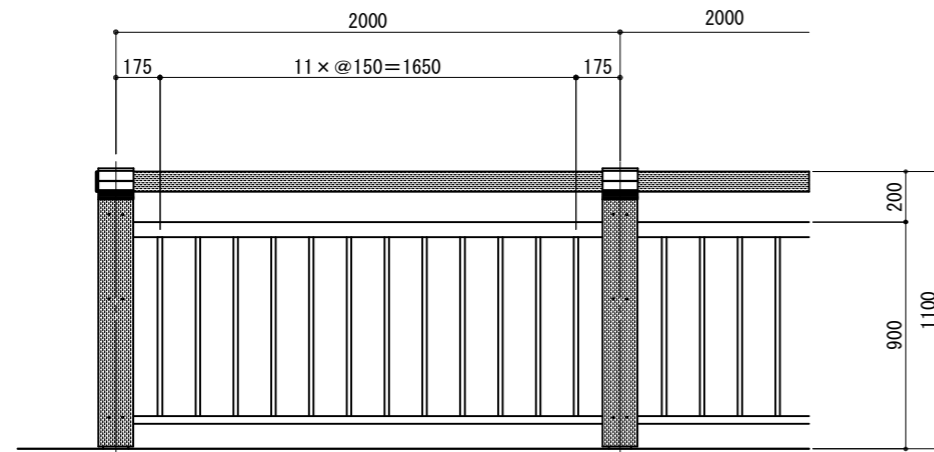
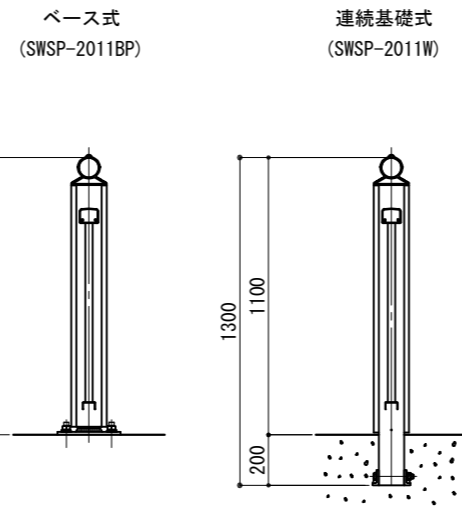


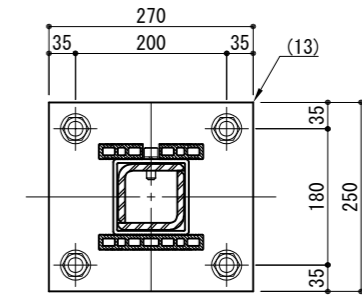
立面図



側面図



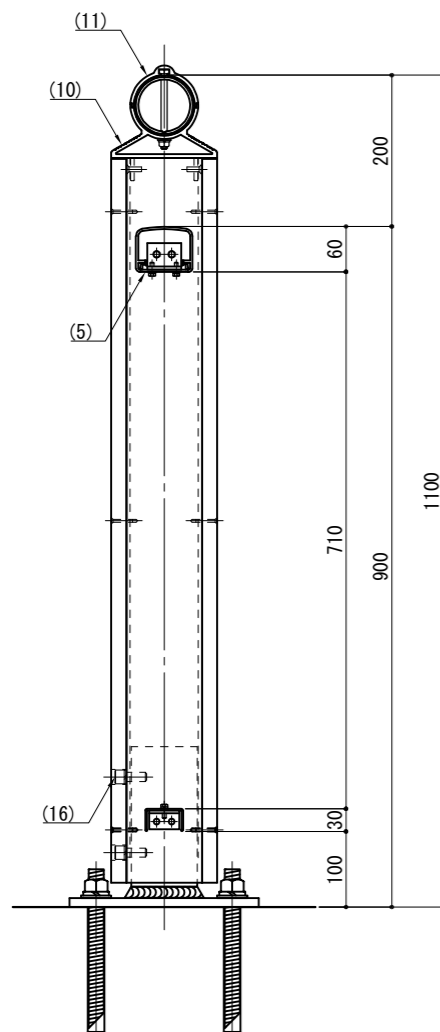
A - A



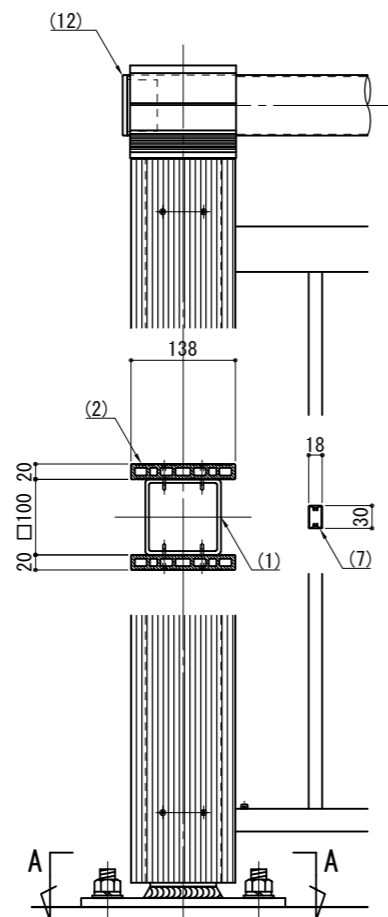
※ 製品は、メーカーの指定する損害賠償責任保険に加入しているものとする。

※ 改良の為、一部仕様変更する場合があります。

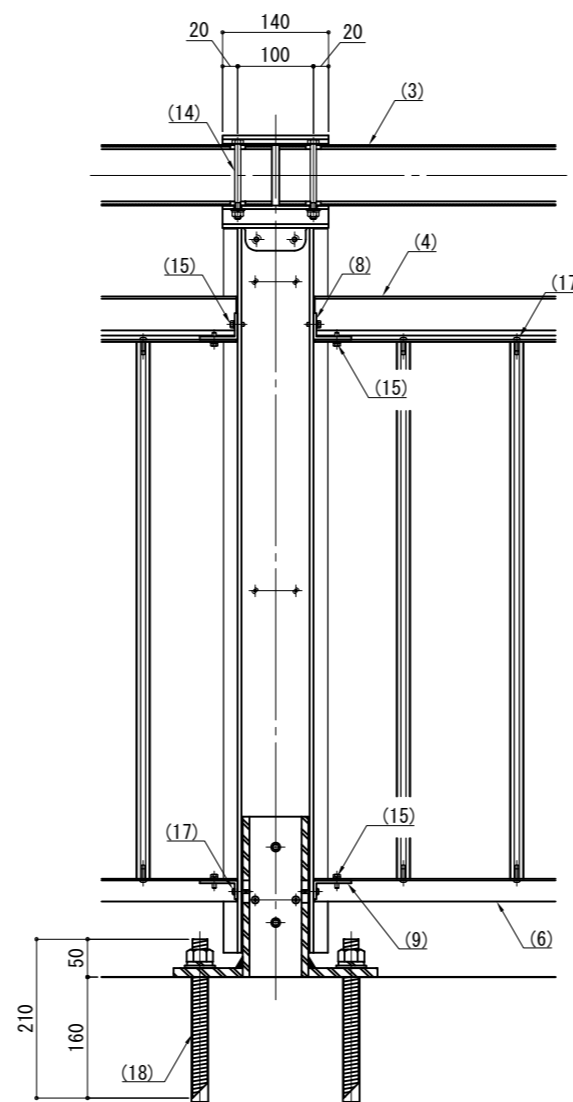
側面図



端末部



中間部



部番	名称	形状	材質	表面処理	
(1)	支柱	□100×100×5.0 t	A6005CS-T5	JIS H 8602 陽極酸化塗装複合皮膜 (MB色)	
(2)	支柱化粧材	138×20	再生木材	サンディング仕上げ (ダークカラー)	
(3)	笠木	φ80 (76×3.5 t)	A6005CS-T5	再生木材表層 サンディング仕上げ	
(4)	横棧	75×60	A6063S-T5	JIS H 8602 陽極酸化塗装複合皮膜 (MB色)	
(5)	レール	63×15×3.0 t			
(6)	下棧	50×30			
(7)	格子	30×18			
(8)	横棧クリップ	L50×35×4.0 t			
(9)	下棧クリップ	L50×25×4.0 t			
(10)	笠木受プレート	巾=140			ポリエステル系粉体塗装 (マットブラウン色)
(11)	笠木カバー				
(12)	笠木末端キャップ	φ80用	AC4C	GB	
(13)	ベースボックス	270×250	SS 400		溶融亜鉛メッキ+ウレタン系塗装 (MB色)
(14)	六角ボルト	M8×100 B, N, W, SW	SUS		
(15)	六角穴付ボルト	M5×15 B, W, SW			
(16)	六角穴付ボルト	M12×30 B, SW			
(17)	タッピンビス	φ4.5×20 B			
(18)	樹脂系アンカー 寸切ボルト	M20×210 B, N, W, SW	SS 400	溶融亜鉛メッキ	

型	SWSP-2011			作	沼田	日付	2023/02/28	CLEANENERGY + LANDSCAPE 株式会社風懸セコロ
式				検	藤原	投影		