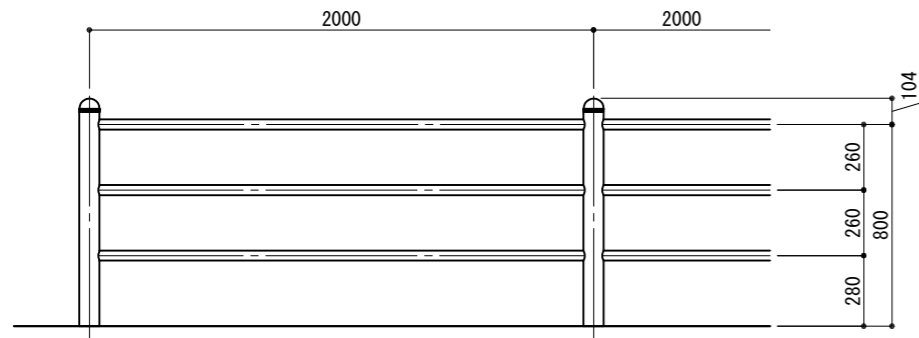
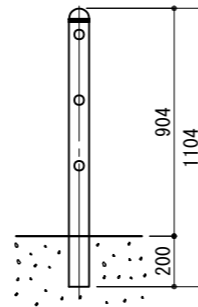


立面図

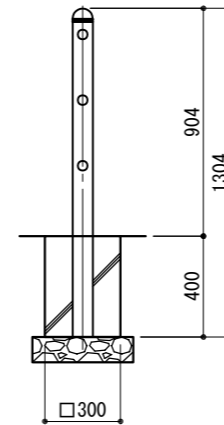


側面図

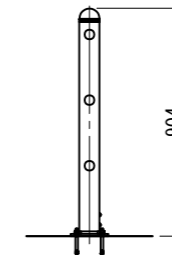
連続基礎式
(SWS-2008W)



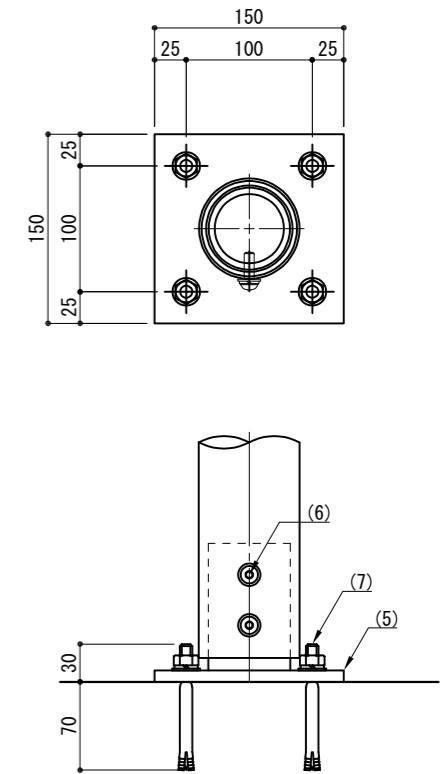
独立基礎式
(SWS-2008C)



ベース式
(SWS-2008BP)

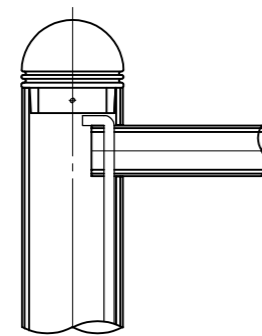


ベース詳細図

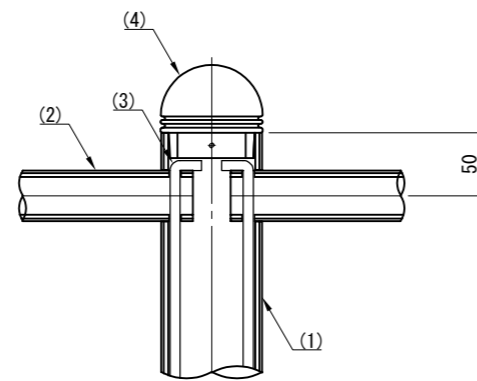
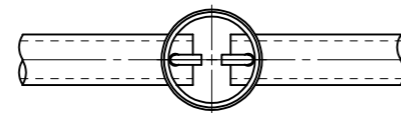


※ 製品は、メーカーの指定する損害賠償責任保険に加入しているものとする。
 ※ 改良の為、一部仕様変更する場合があります。

端末部



中間部



部番	名称	形状	材質	表面処理
(1)	支柱	φ80 (φ76×3.5t)	A6005CS-T5	再生木材表層 サンディング仕上
(2)	ビーム	φ40 (φ36×3.0t)		
(3)	ストッパー金具	●8	アルミ材	—
(4)	頭部キャップ	φ80用	AC4C	ポリエステル系粉体塗装 (マットブラウン色)
(5)	ベース	t=9.0	SS400	溶融亜鉛メッキ+マットブラウン色塗装
(6)	六角穴付ボタネボルト	M8×25 B.W.SW	SUS	GB
(7)	アンカーボルト	M10×100		—

型式	SWS-2008			作図	沼田	日付	2022/11/04	CLEANENERGY + LANDSCAPE 株式会社風懸セコロ
				検図	寺前	投影		