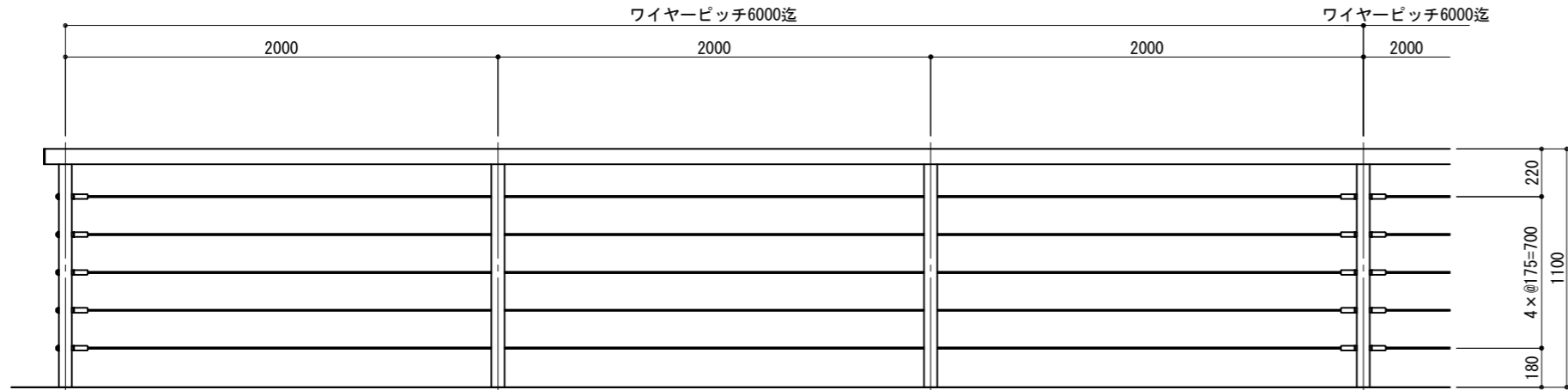
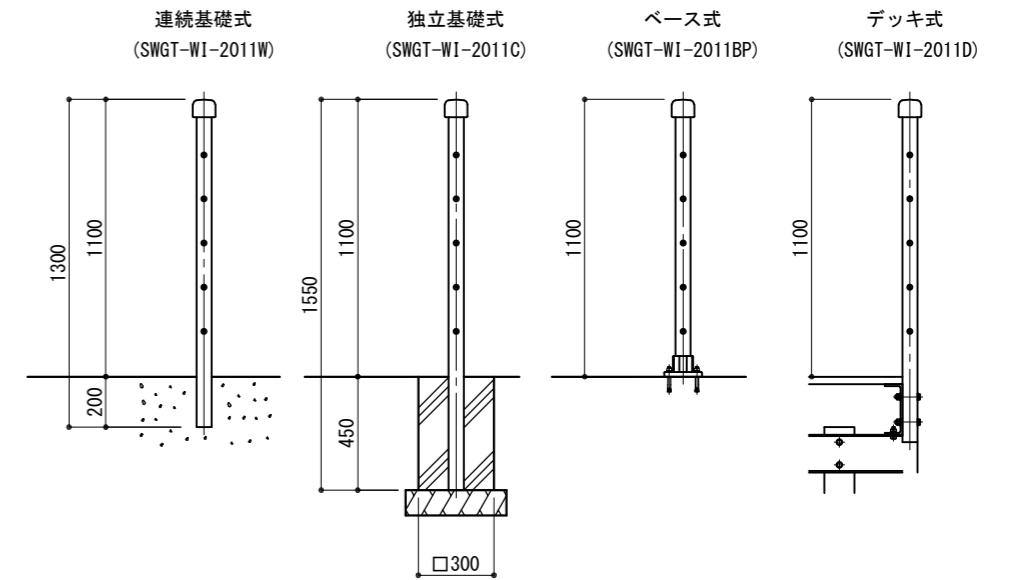


# 立面図

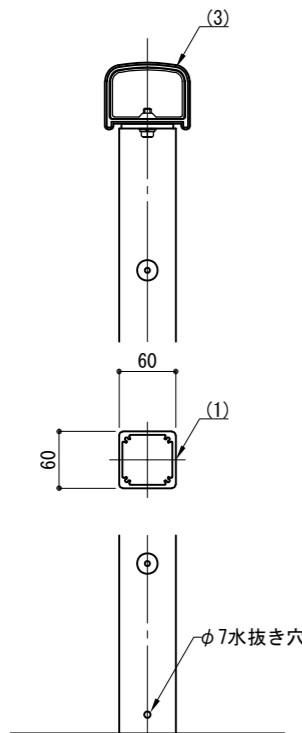


# 側面図

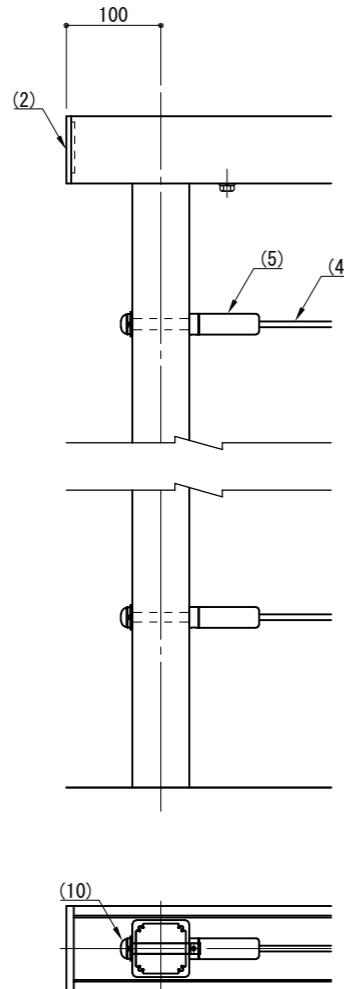


※ 製品は、メーカーの指定する損害賠償責任保険に加入しているものとする。  
 ※ 改良の為、一部仕様変更する場合があります。

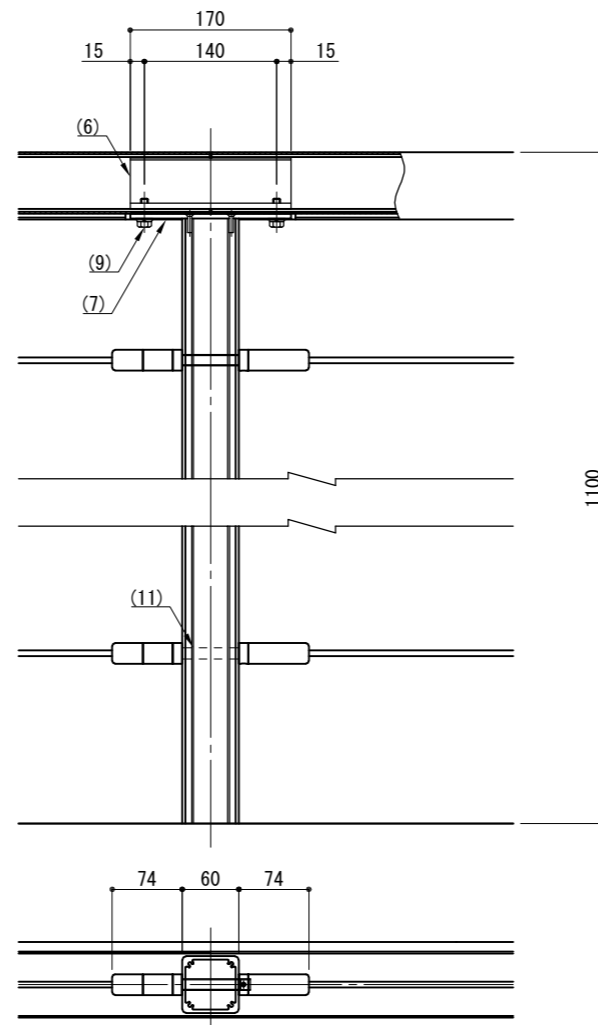
# 側面図



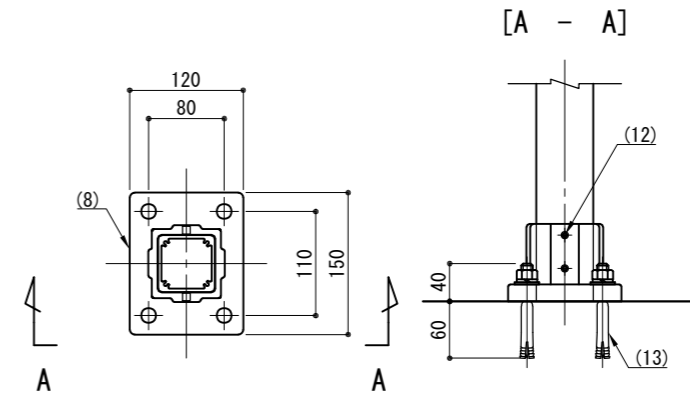
# 端末部



# 中間部



# ベース詳細図



部番	名称	形状	材質	表面処理
(1)	支柱	□60×60×3.5 t	A6005CS-T5	JIS H 8602 陽極酸化塗装複合皮膜 (MB色)
(2)	笠木端キャップ	90×71×5.0 t	再生木材	サンディング仕上 (ダークカラー)
(3)	笠木	90×71 (86×67)	A6063S-T5	再生木材表層 サンディング仕上げ
(4)	ワイヤー	φ6	SUS 304	—
(5)	ワイヤー金具	φ22 L=74	SUS 303	梨地仕上げ
(6)	インナースリーブ	L=170	A6063S-T5	—
(7)	笠木クリップ	170×55×5.0 t		
(8)	ベースボックス	150×120	ADC	ポリエステル系粉体塗装 (マットブラウン色)
(9)	六角ボルト	M8×25 B, W, SW	SUS	
(10)	六角穴付ボタネボルト	M12×75 B, W, SW		
(11)	寸切りボルト	M12×80		
(12)	六角穴付止ネジ	M8×10 B		
(13)	アンカーボルト	M12×100		

