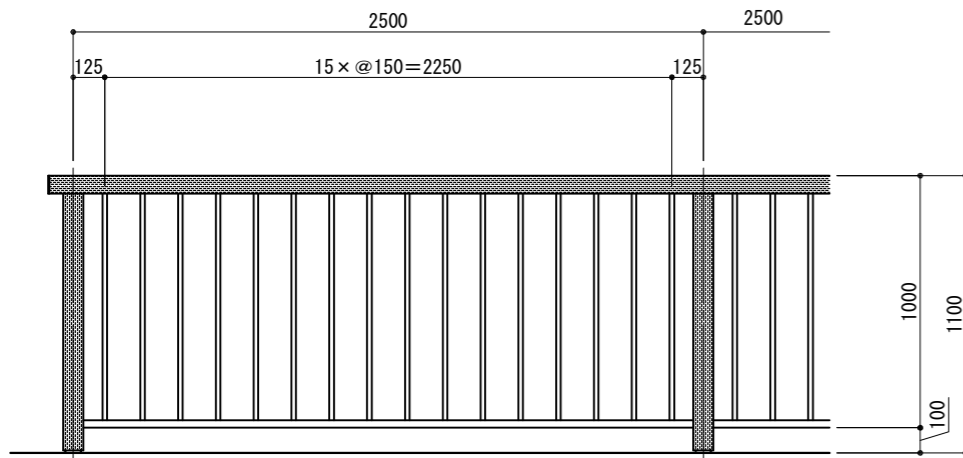
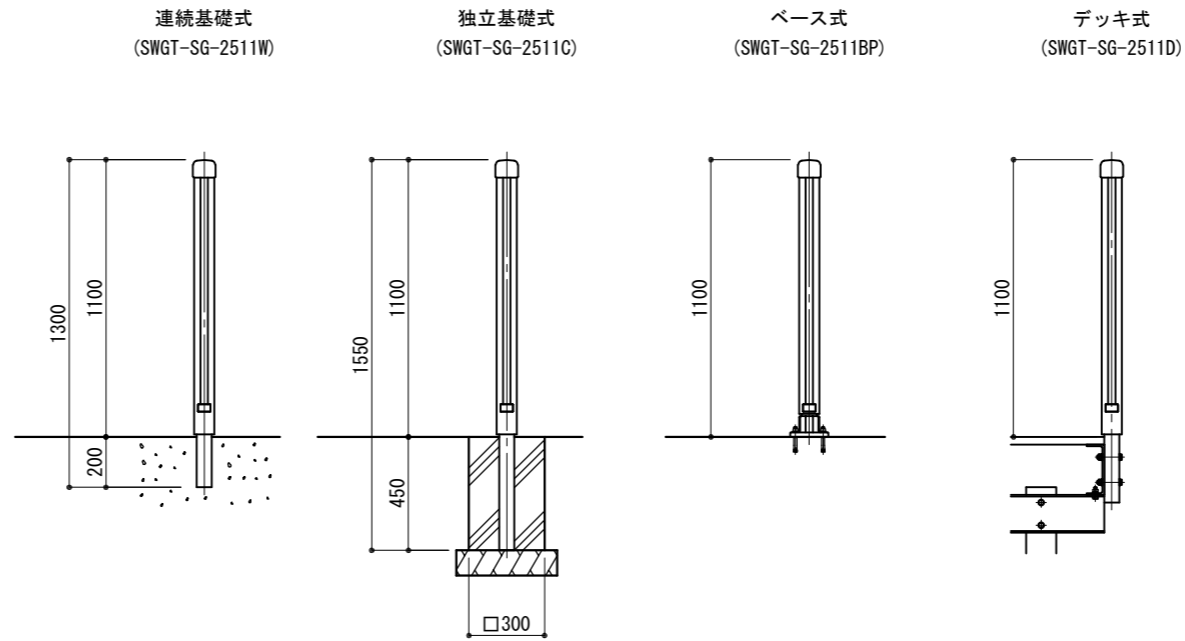


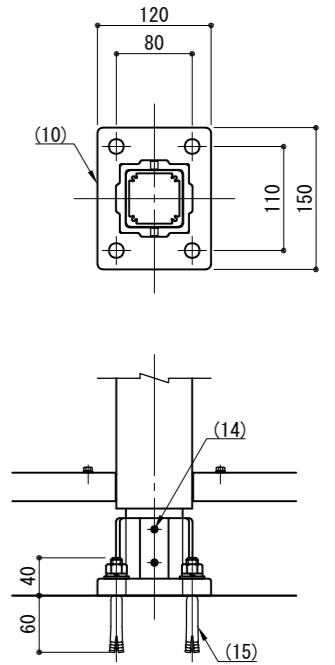
立面図



側面図



ベース詳細図



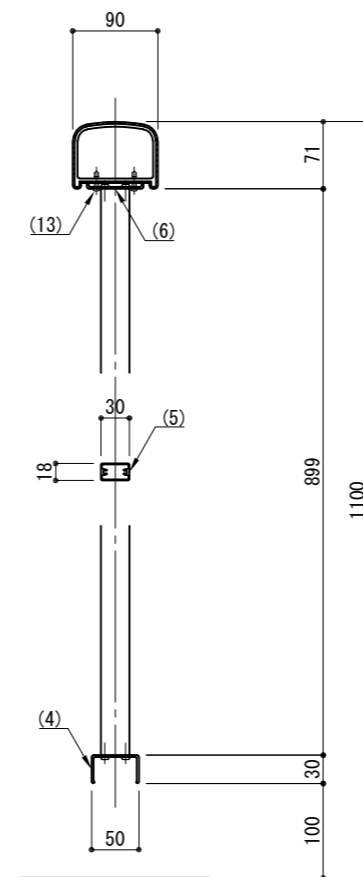
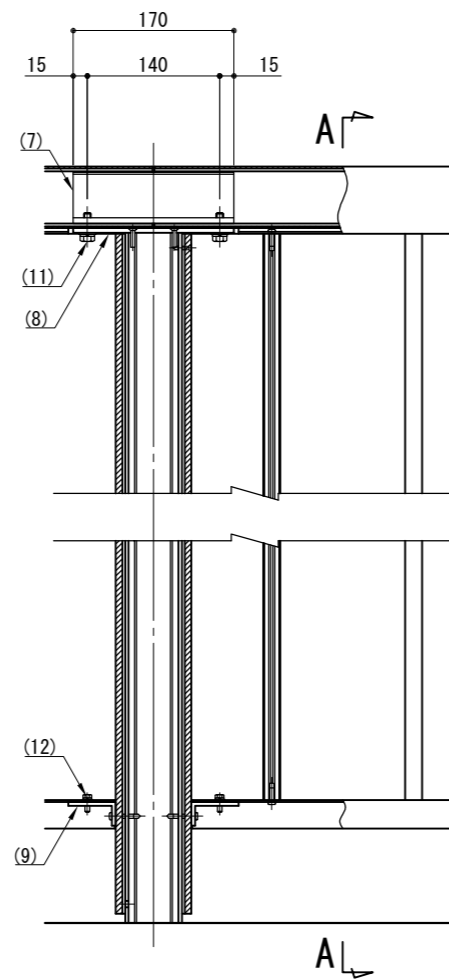
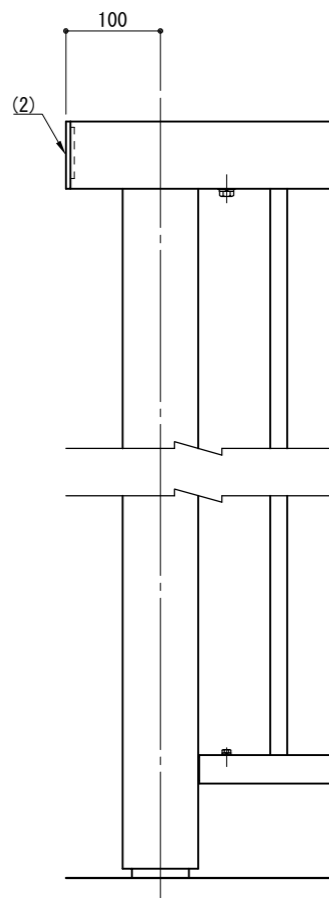
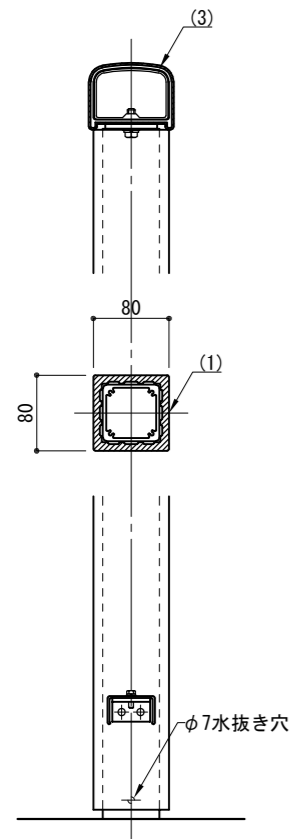
※ 製品は、メーカーの指定する損害賠償責任保険に加入しているものとする。
 ※ 改良の為、一部仕様変更する場合があります。

側面図

端末部

中間部

A-A



部番	名称	形状	材質	表面処理
(1)	支柱	□60×60×3.5 t	A6005CS-T5	JIS H 8602 陽極酸化塗装複合皮膜 (SG色)
	支柱化粧材	□80×80	再生木材	サンディング仕上 (ブラック色)
(2)	笠木端キャップ	90×71×5.0 t	A6063S-T5	再生木材表層 サンディング仕上げ
(3)	笠木	90×71 (86×67)		JIS H 8602 陽極酸化塗装複合皮膜 (SG色)
(4)	下棧	50×30×2.0 t		—
(5)	格子	30×18		
(6)	格子レール	60×6×2.0 t		—
(7)	インナー Sleeve	L=170	SUS	—
(8)	笠木クリップ	170×55×5.0 t		—
(9)	下棧クリップ	L50×25×4.0 t		
(10)	ベースボックス	150×120	ADC	—
(11)	六角ボルト	M8×25 B, W, SW	SUS	—
(12)	六角ボルト	M5×15 B, W, SW		
(13)	ピアスビス (ナベ)	φ4×19 B		
(14)	六角穴付止ネジ	M8×10 B		
(15)	アンカーボルト	M12×100		

型	SWGT-SG-2011	作	沼田	日付	2022/06/23	CLEANENERGY + LANDSCAPE 株式会社風戀セコロ
式		検	藤原	投	影	