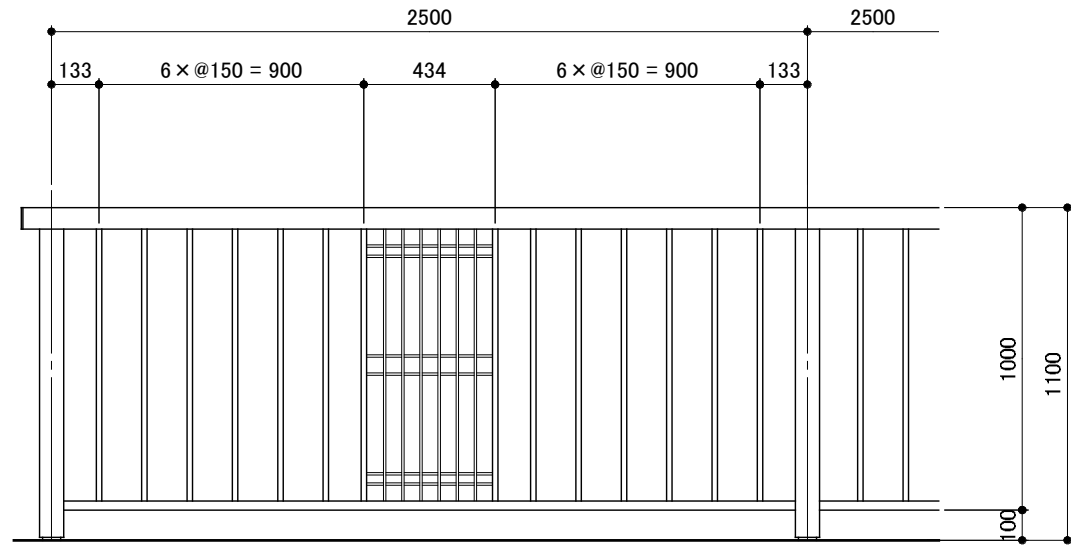


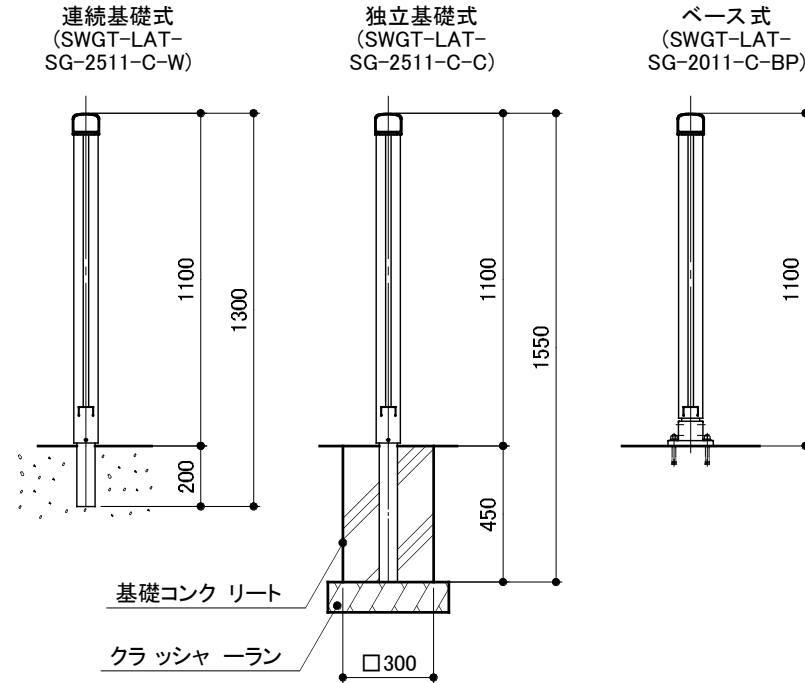
立面図

S = 1 : 25



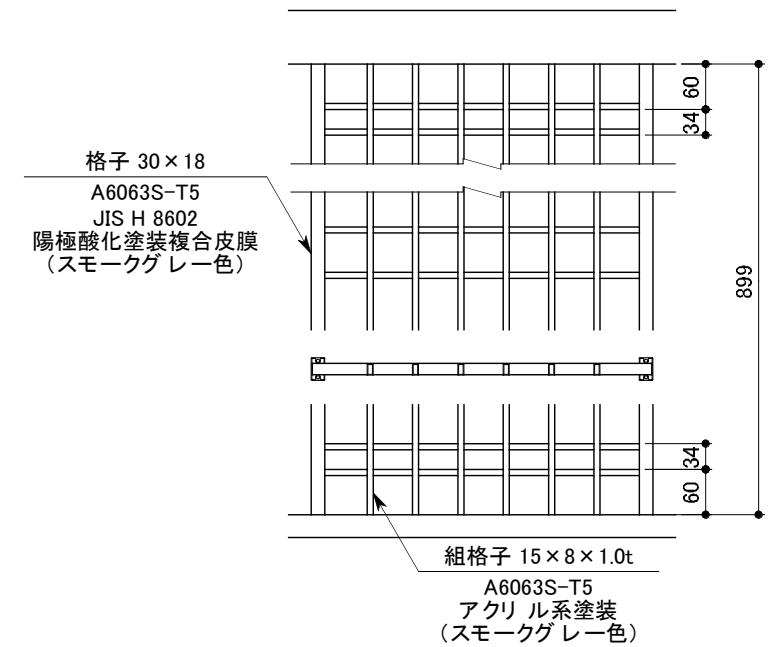
側面図

S = 1 : 25



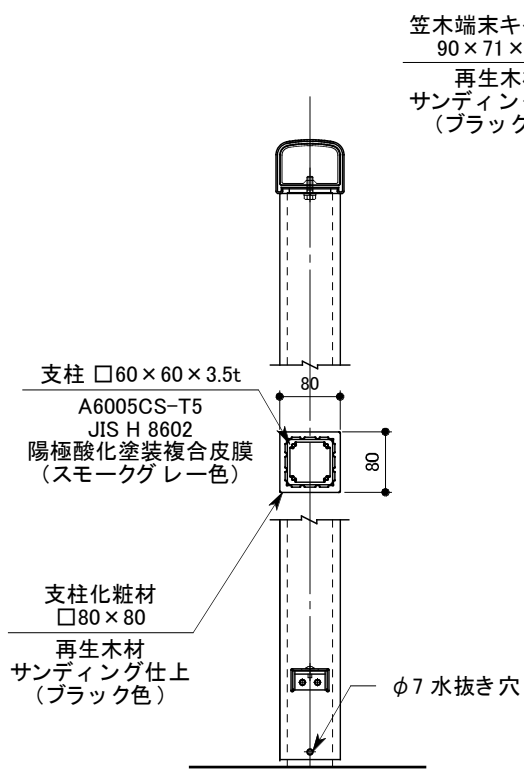
中間部

S = 1 : 10



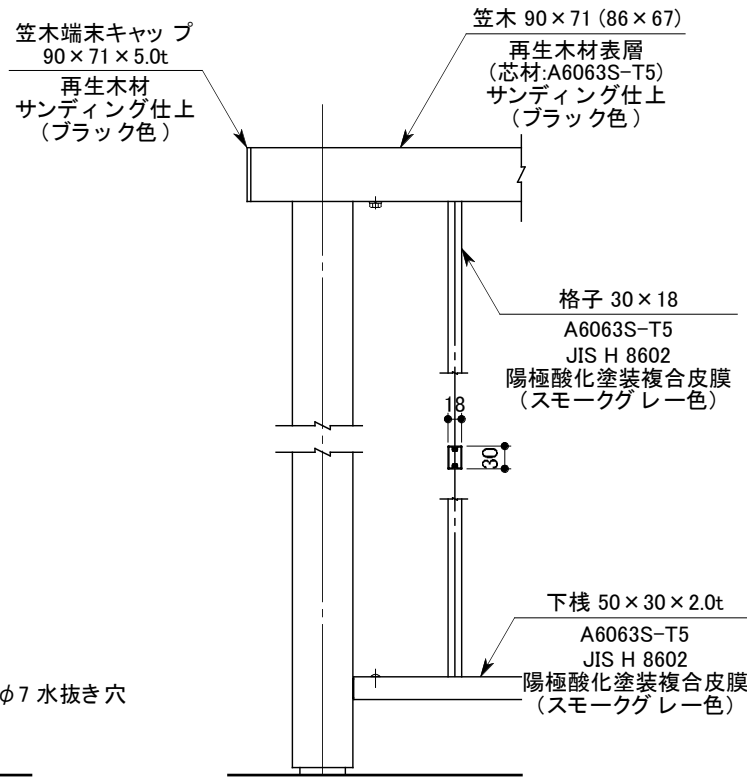
側面図

S = 1 : 10



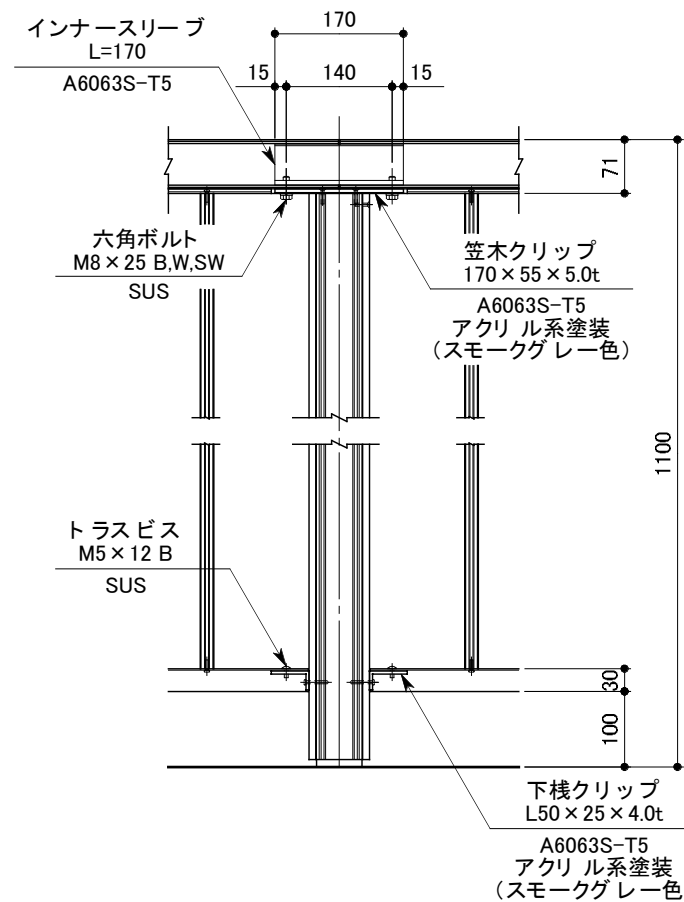
端末部

S = 1 : 10

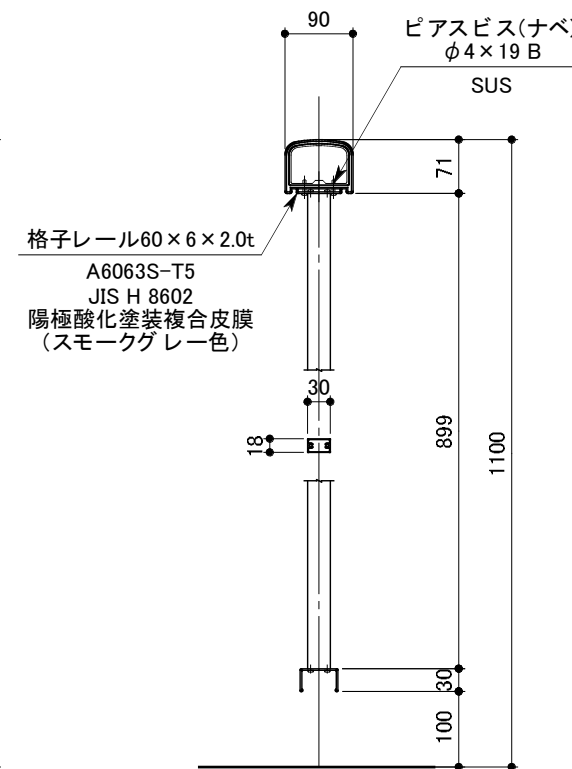


中間部

S = 1 : 10

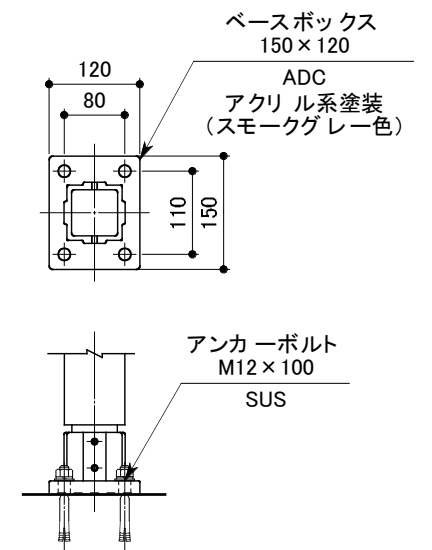


A ~ A



ベース詳細図

S = 1 : 10



※ 製品は、メーカーの指定する損害賠償責任保険に加入しているものとする。
 ※ 改良の為、一部仕様変更する場合があります。

型式	SWGT-LAT-SG-2511-C			作図	八子	日付	2017.9/13	
	検図		投影					