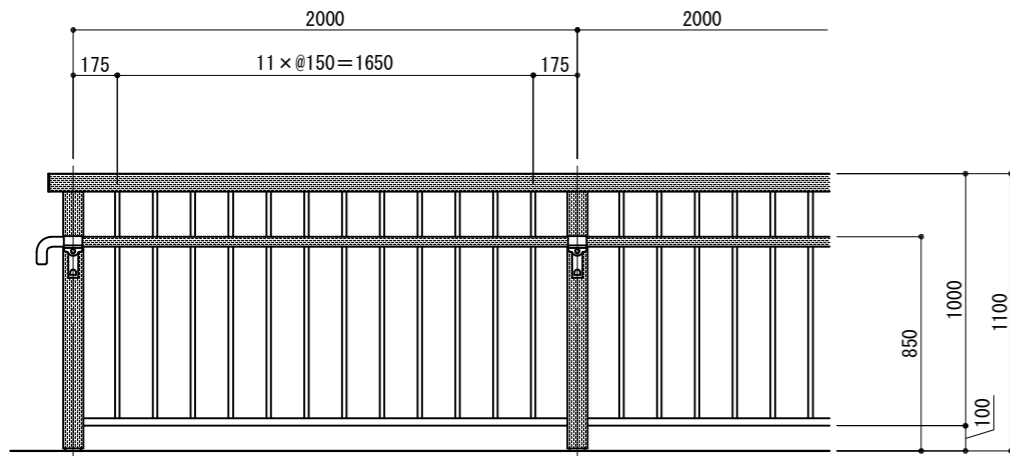
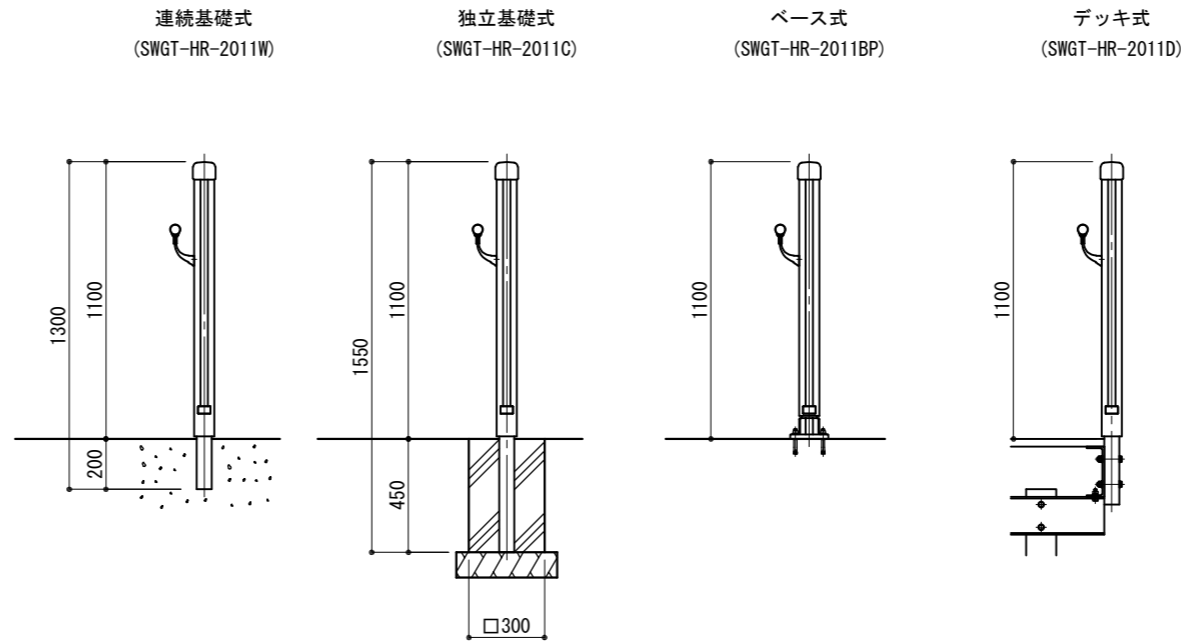


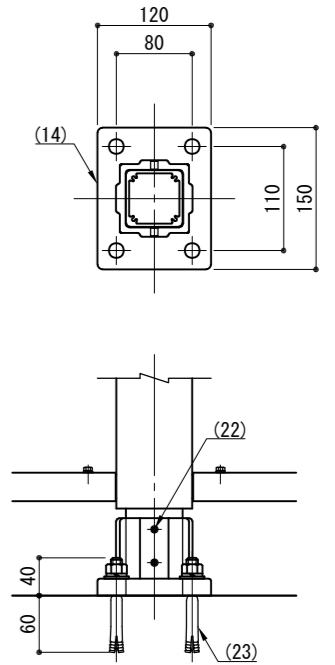
立面図



側面図



ベース詳細図



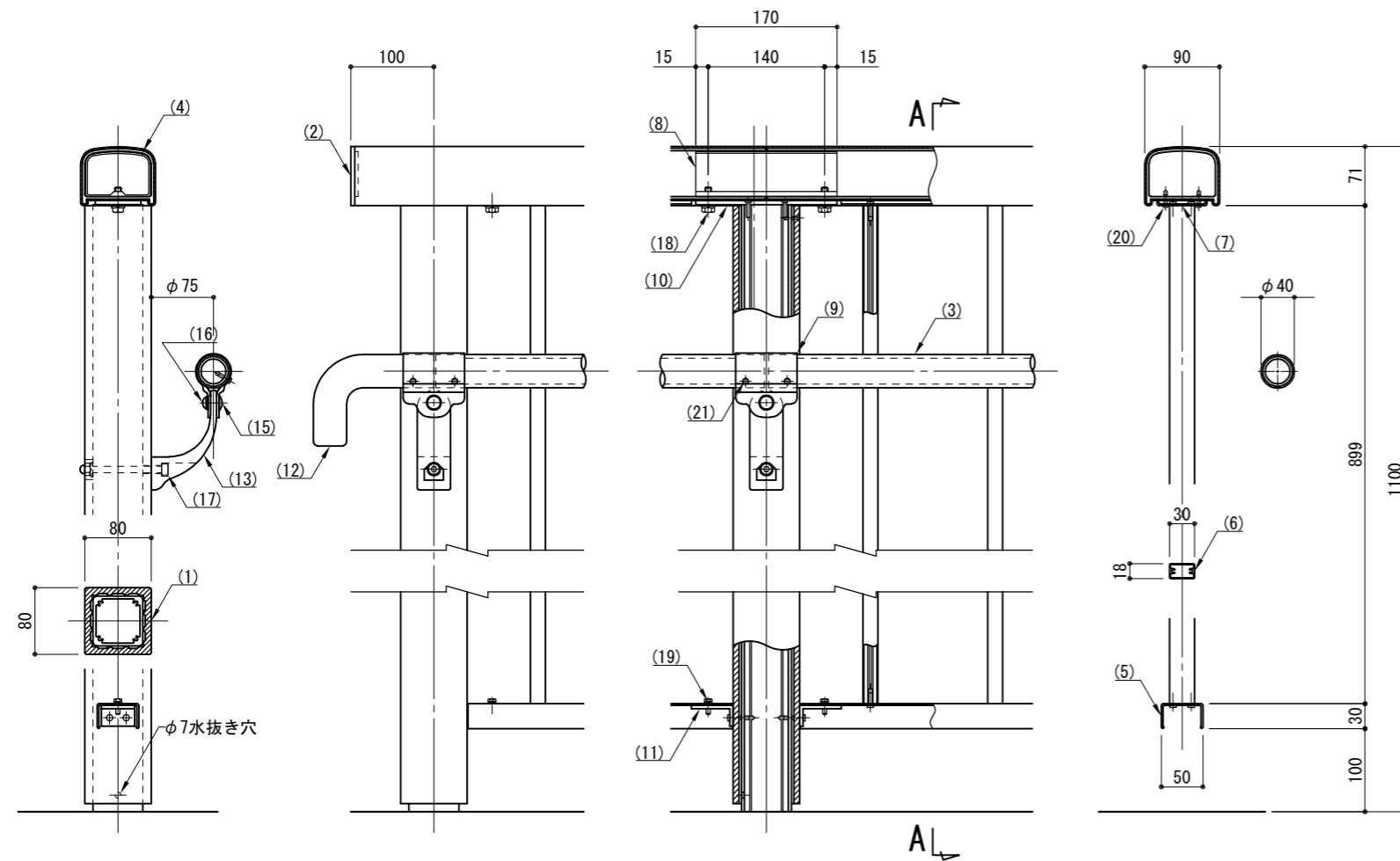
※ 製品は、メーカーの指定する損害賠償責任保険に加入しているものとする。
 ※ 改良の為、一部仕様変更する場合があります。

側面図

端末部

中間部

A-A



部番	名称	形状	材質	表面処理
(1)	支柱	□60×60×3.5 t	A6005CS-T5	JIS H 8602 陽極酸化塗装複合皮膜 (MB色)
	支柱化粧材	□80×80	再生木材	サンディング仕上 (ダークカラー)
(2)	笠木端キャップ	90×71×5.0 t	再生木材	サンディング仕上 (ダークカラー)
(3)	手摺	φ40 (φ36×3.0t)	A6005CS-T5	再生木材表面層 サンディング仕上げ
(4)	笠木	90×71 (86×67)	A6063S-T5	JIS H 8602 陽極酸化塗装複合皮膜 (MB色)
(5)	下棧	50×30×2.0 t		
(6)	格子	30×18		
(7)	格子レール	60×6×2.0 t		
(8)	インナースリーブ	L=170		
(9)	キャップ金具B	φ40用 (巾=74)	ADC	ポリエステル系粉体塗装 (マットブラウン色)
(10)	笠木クリップ	170×55×5.0 t		
(11)	下棧クリップ	L50×25×4.0 t		
(12)	端金具L	φ40	AC4C	GB
(13)	2段金具	φ40用 (出巾=75)		
(14)	ベースボックス	150×120	ADC	
(15)	化粧ナット	M8用	アルミ材	
(16)	六角穴付ボタネボルト	M8×15 B, W	SUS	GB
(17)	六角穴付ボルト	M8×95 B, CN, W, SW		
(18)	六角ボルト	M8×25 B, W, SW		
(19)		M5×15 B, W, SW		
(20)	ピアスピス (ナベ)	φ4×19 B		
(21)	ピアスピス	φ4×19 B		
(22)	六角穴付止ネジ	M8×10 B		
(23)	アンカーボルト	M12×100		