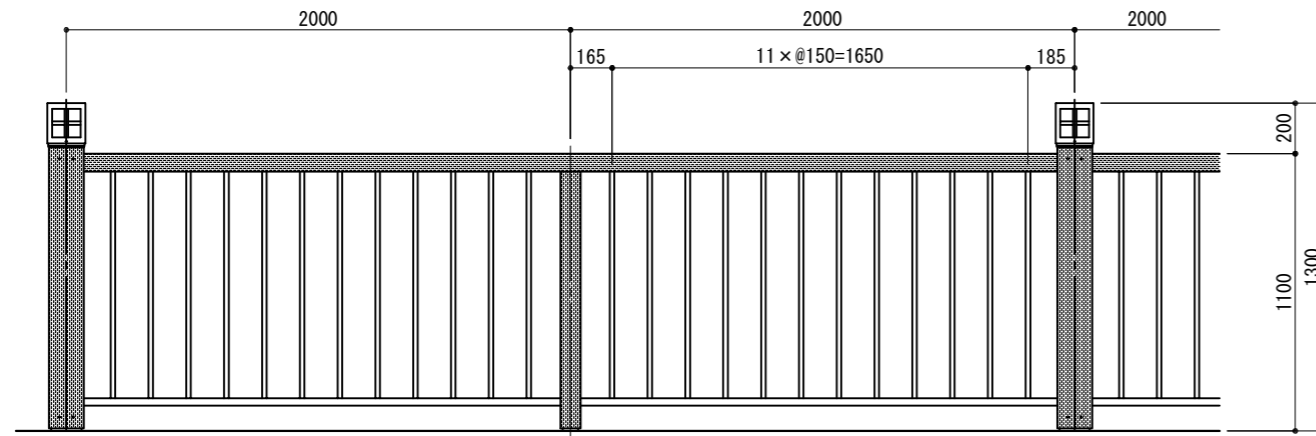
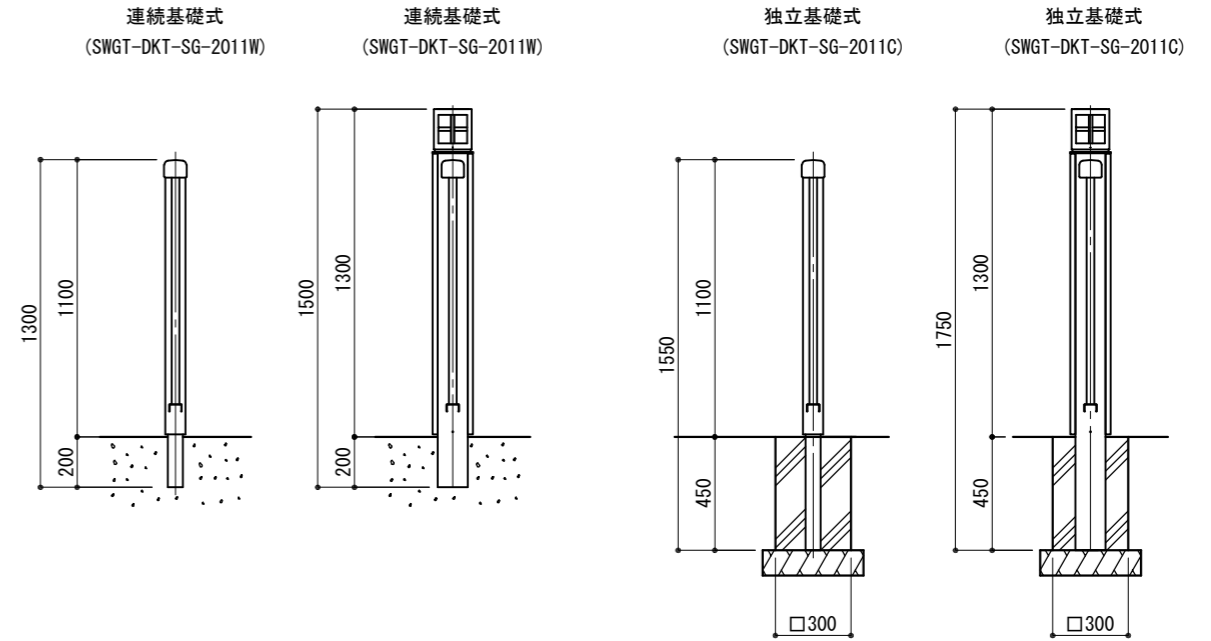


# 立面図

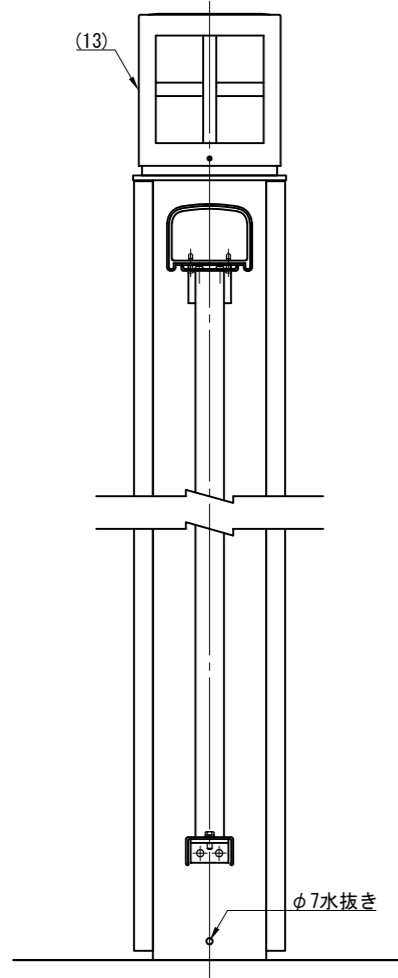


- ※ 十分な日照を得られない場合、不点灯の発生する可能性があります。
- ※ 気温0℃以下の続く環境において、不点灯の発生する可能性があります。
- ※ 製品は、メーカーの指定する損害賠償責任保険に加入しているものとする。
- ※ 改良の為、一部仕様変更する場合があります。

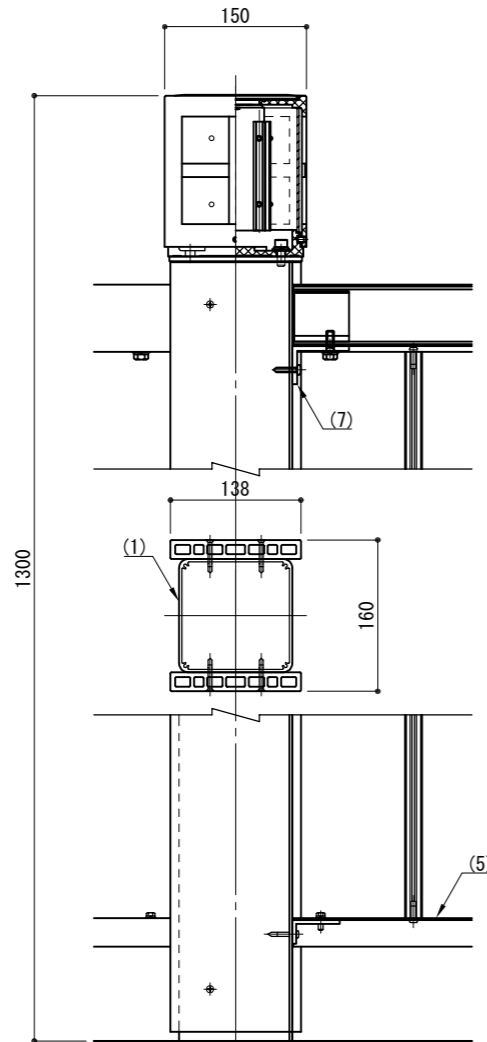
# 側面図



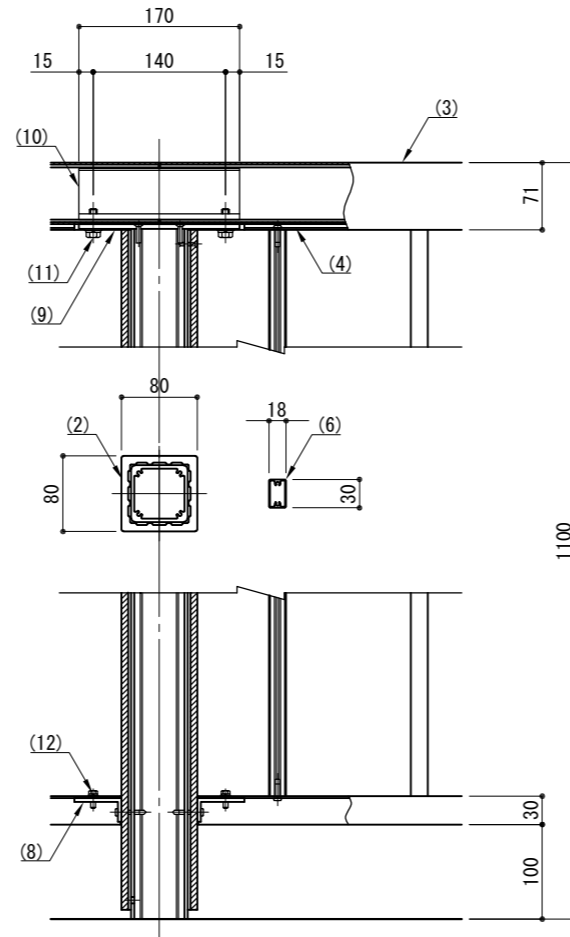
## 側面図



## 端末部



## 中間部



## 仕様

仕様		【日中陰にならない場所に太陽電池を設置した場合】	
太陽電池	単結晶セル	公称最大出力	2W
蓄電池	ニッケル水素蓄電池 (NiMH)	2.4V	4500mAh
光源	ローソク色LED	16球	
制御 (コントローラー)	点灯時間：1日14時間		
	昼夜判定：太陽電池出力電圧 日没判定10秒後 点灯開始		
	点灯モード：連続/ローソク(ゆらぎ) /ホタル(明滅)より選択		
蓄電池容量	5日分(連続点灯の場合)		

部番	名称	形状	材質	表面処理
(1)	親柱	□120×120×3.0t	A6005CS-T5	JIS H 8602 陽極酸化塗装複合皮膜 (SG色)
	親柱化粧材	138×20	再生木材	サンディング仕上げ (ブラック色)
(2)	支柱	□60×60×3.5 t	A6005CS-T5	JIS H 8602 陽極酸化塗装複合皮膜 (SG色)
	支柱化粧材	□80×80	再生木材	サンディング仕上 (ブラック色)
(3)	笠木	90×71 (86×67)	A6063S-T5	再生木材表層 サンディング仕上げ
(4)	格子レール	60×6×2.0 t		JIS H 8602 陽極酸化塗装複合皮膜 (SG色)
(5)	下棧	50×30×2.0 t		
(6)	格子	30×18		アクリル系塗装 (スモークグレー色)
(7)	笠木端部クリップ	L60×40×5.0 t		
(8)	下棧クリップ	L50×25×4.0 t		
(9)	笠木クリップ	170×55×5.0 t		
(10)	インナースリーブ	L=170		SUS
(11)	六角ボルト	M8×25 B.W.SW		
(12)	六角ボルト	M5×15 B.W.SW		ポリエステル系粉体塗装 (黒色)
(13)	灯具	150×150		

型	SWGT-DKT-SG-2011	作	沼田	日付	2022/06/23	CLEANENERGY + LANDSCAPE 株式会社風懸セコロ
式		検	藤原	投	影	