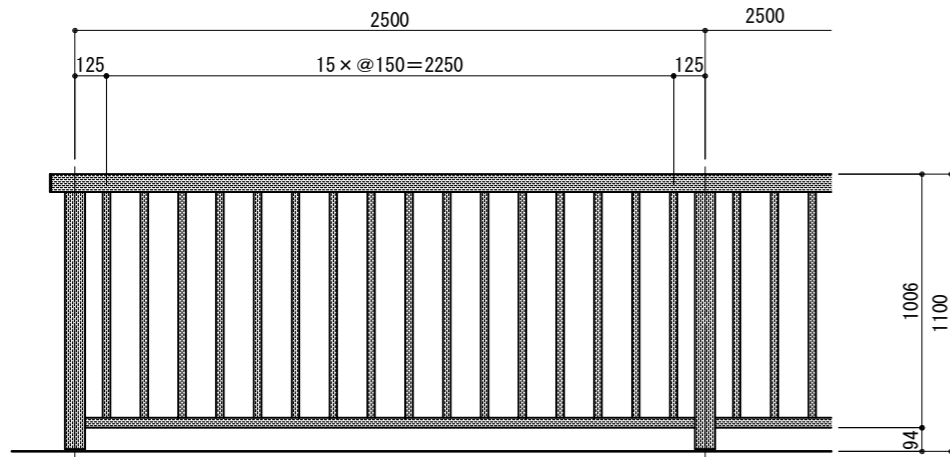
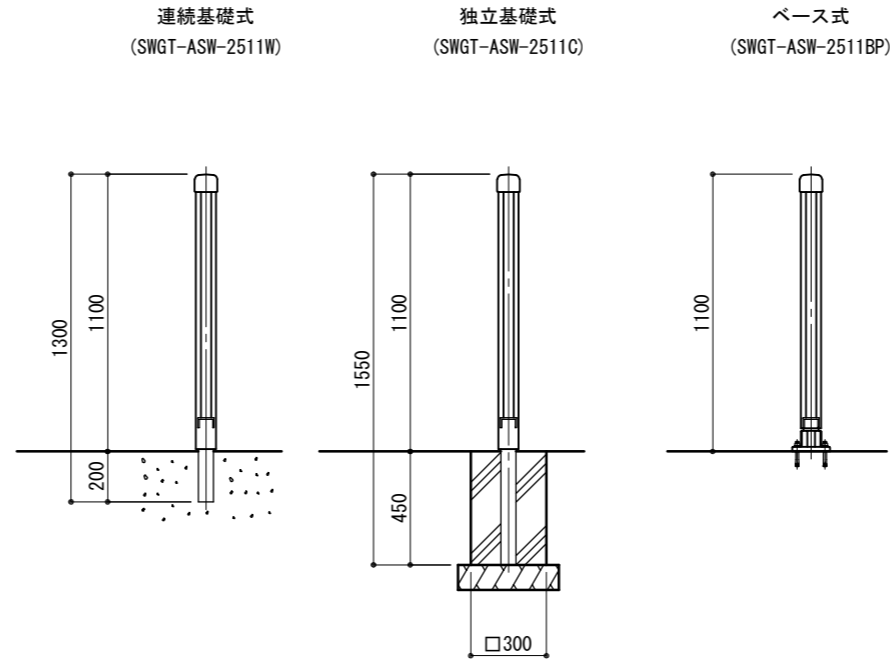


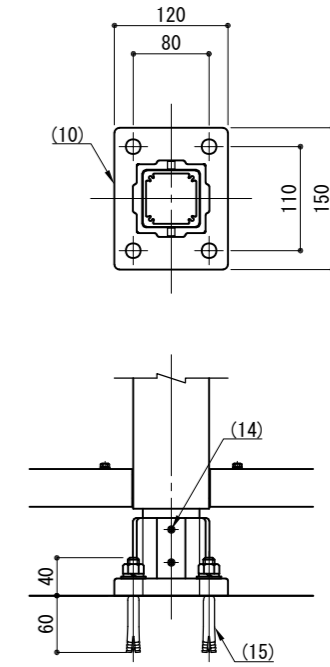
立面図



側面図



ベース詳細図



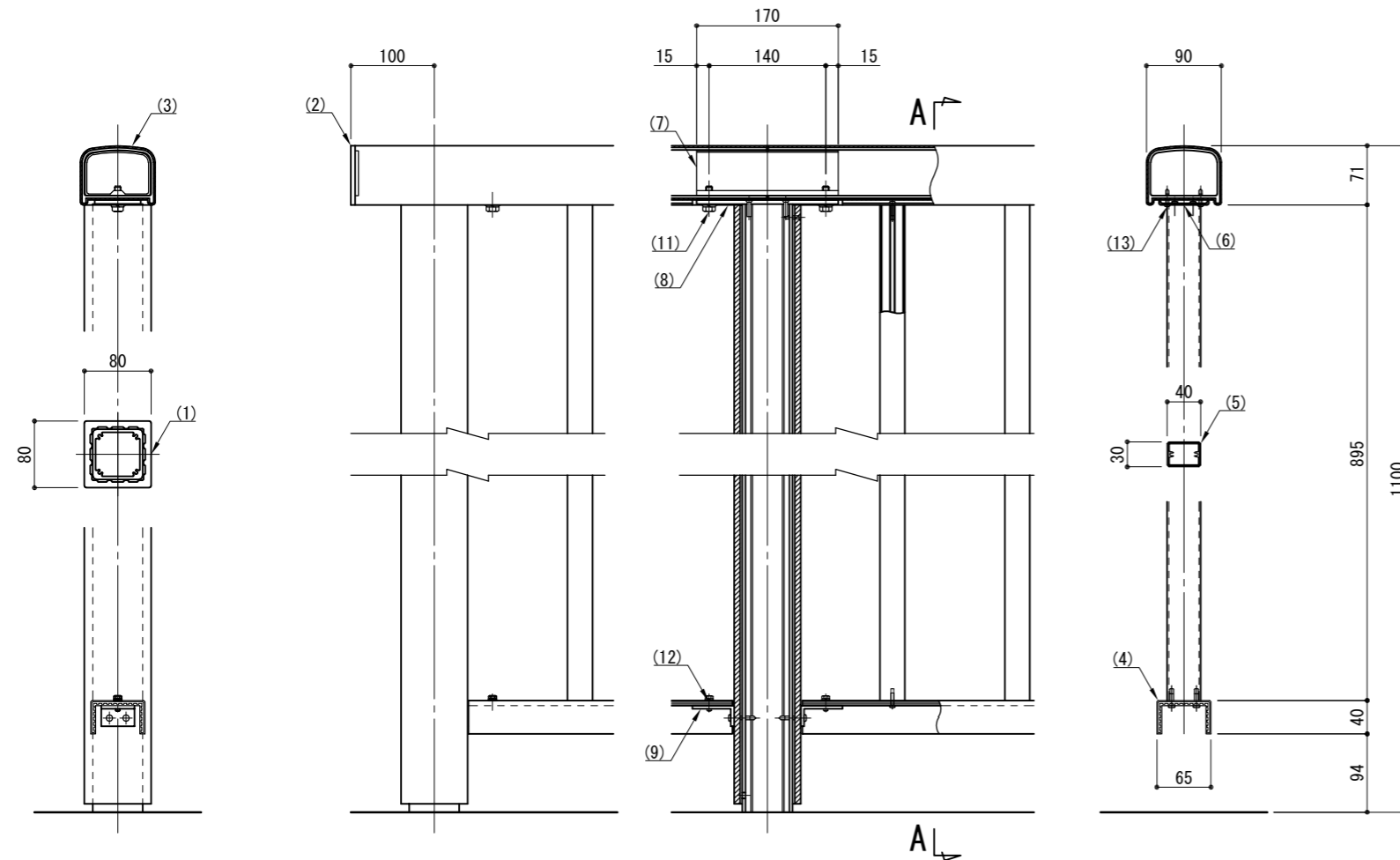
※ 製品は、メーカーの指定する損害賠償責任保険に加入しているものとする。
 ※ 改良の為、一部仕様変更する場合があります。

側面図

端末部

中間部

A-A



部番	名称	形状	材質	表面処理	
(1)	支柱	□60×60×3.5 t	A6005CS-T5	JIS H 8602 陽極酸化塗装複合皮膜 (MB色)	
	支柱化粧材	□80×80	再生木材	サンディング仕上 (ダークカラー)	
(2)	笠木端キャップ	90×71×5.0 t	A6063S-T5	再生木材表層 サンディング仕上げ	
(3)	笠木	90×71 (86×67)			
(4)	下棧	[65×40			
(5)	格子	□40×30			
(6)	格子レール	60×6×2.0 t			
(7)	インナースリーブ	L=170	ADC	JIS H 8602 陽極酸化塗装複合皮膜 (MB色)	
(8)	笠木クリップ	170×55×5.0 t			
(9)	下棧クリップ	L50×25×4.0 t	SUS	ポリエステル系粉体塗装 (マットブラウン色)	
(10)	ベースボックス	150×120			
(11)	六角ボルト	M8×25 B, W, SW			GB
(12)		M5×15 B, W, SW			
(13)	ピアスビス (ナベ)	φ4×19 B			
(14)	六角穴付止ネジ	M8×10 B			
(15)	アンカーボルト	M12×100			

型 式	SWGT-ASW-2511	作 図	沼田	日 付	2022/06/23	株式会社風懸セコロ
検 査		図 影	藤原	投 影		