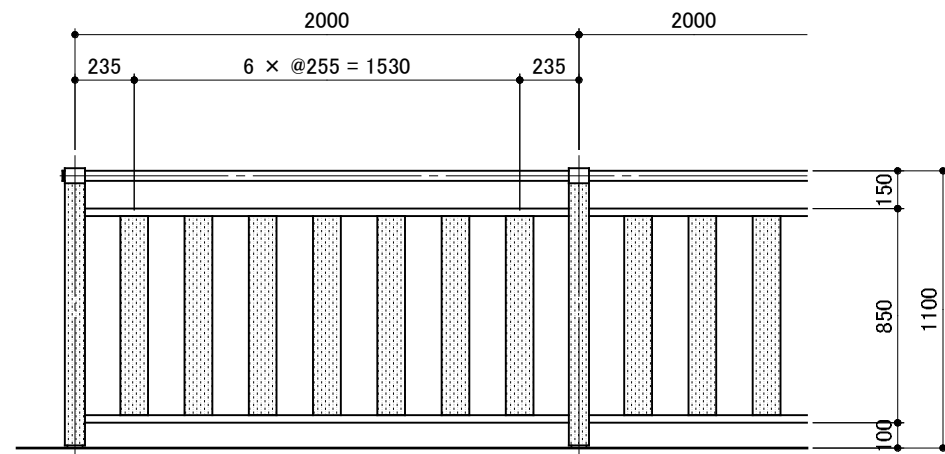
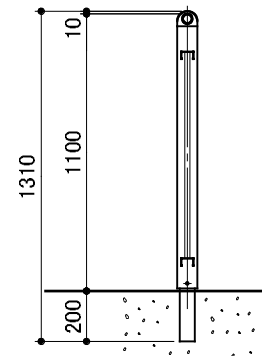


立面図

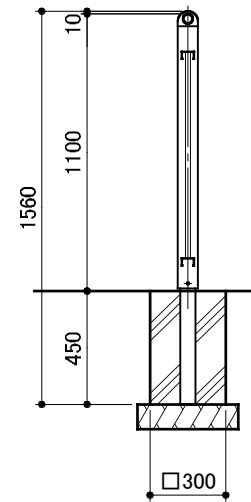


側面図

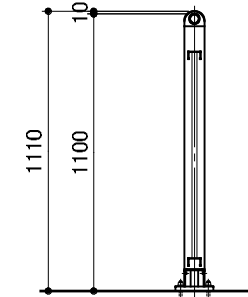
連続基礎式 (SWFT1-2011W)



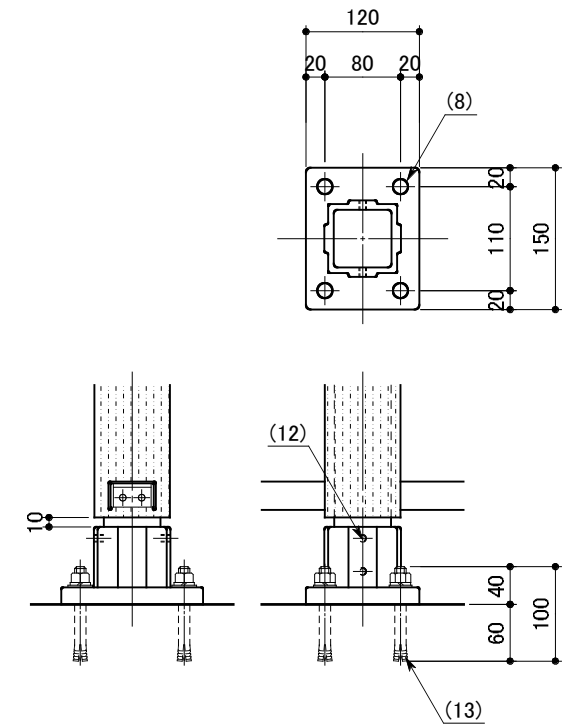
独立基礎式 (SWFT1-2011C)



ベース式 (SWFT1-2011BP)

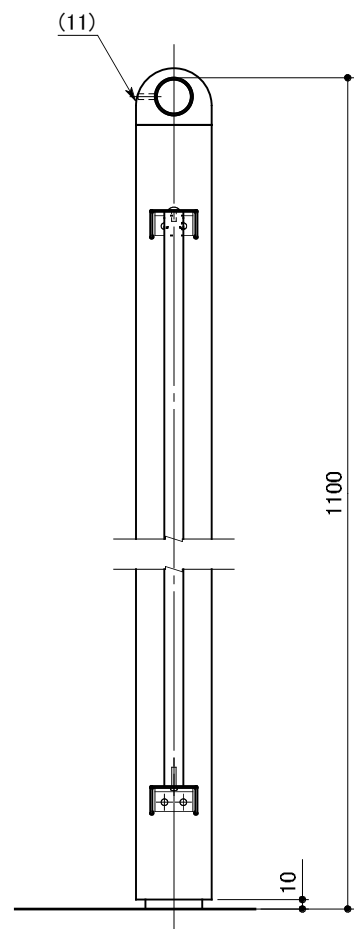


ベース詳細図

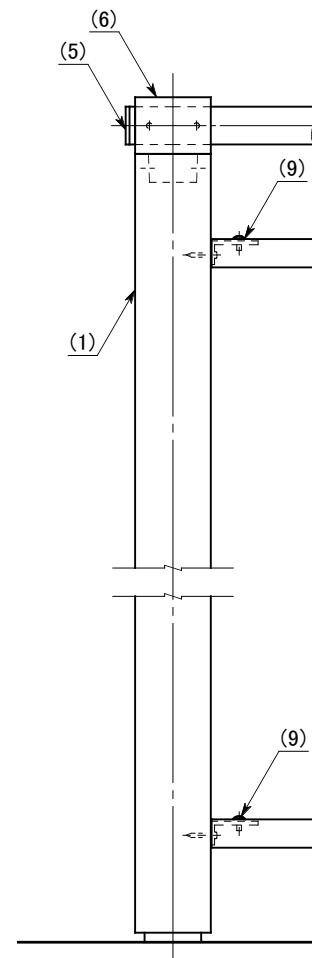


※ 製品は、メーカーの指定する損害賠償責任保険に加入しているものとする。
 ※ 改良の為、一部仕様変更する場合があります。

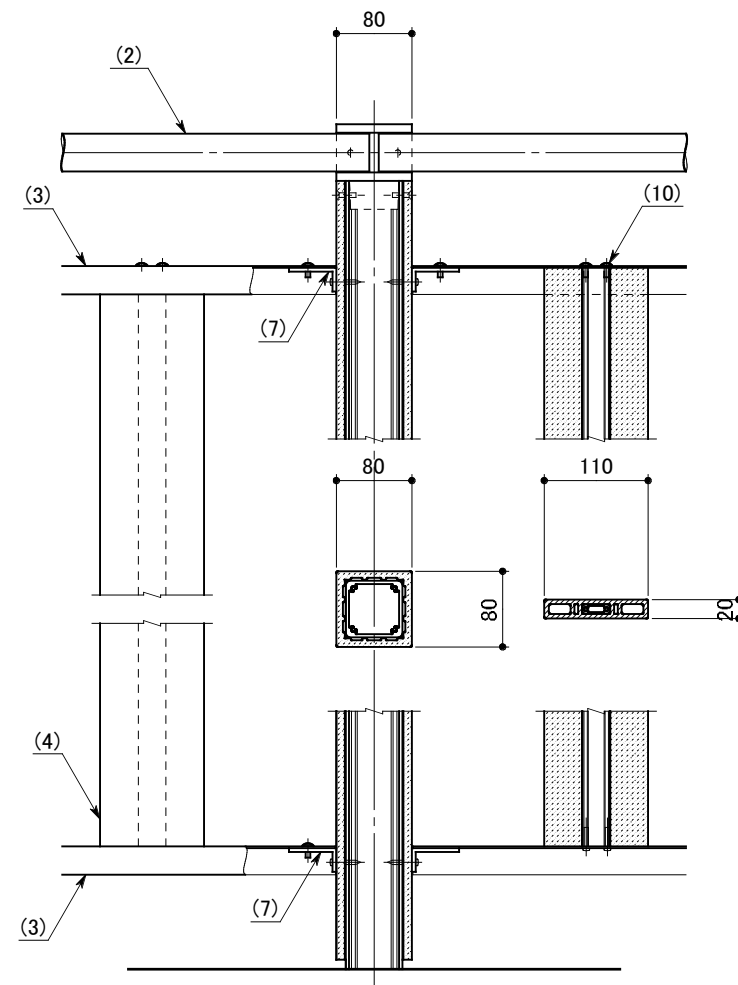
側面図



端末部



中間部



部番	名称	形状	材質	表面仕上
(1)	支柱	□60×60×3.5t	A6005CS-T5	JIS H 8602 陽極酸化塗装複合皮膜 (MB色)
	支柱化粧材	□80×80	再生木材	サンディング仕上 (ダークカラー)
(2)	手摺	φ40×3.0t	A6063TE-T5	JIS H 8602 陽極酸化塗装複合皮膜 (MB色)
(3)	横棧	50×30×2.0t	A6063S-T5	
(4)	格子	110×20	再生木材	サンディング仕上 (ダークカラー)
	芯材	□29×10×1.5t	A6063S-T5	—
(5)	端末キャップ	φ40用	PP	ポリエステル系粉体塗装 (マットブラウン色)
(6)	支柱キャップ	φ40用	AC4C	
(7)	横棧クリップ	L50×25×4.0t	A6063S-T5	
(8)	ベースボックス	150×120	ADC	GB
(9)	トラスビス	M5×12 B	SUS	
(10)	タッピングビス (ナベ)	M4.5×20 B		
(11)	六角穴付止ネジ	M6×18 B		—
(12)	六角穴付止ネジ	M8×10 B		
(13)	アンカーボルト	M12×100	—	

型	SWFT1-2011			作図	沼田	日付	2017.11/1	CLEANENERGY + LANDSCAPE 株式会社風磨セコロ
式				検図	藤原	投影		