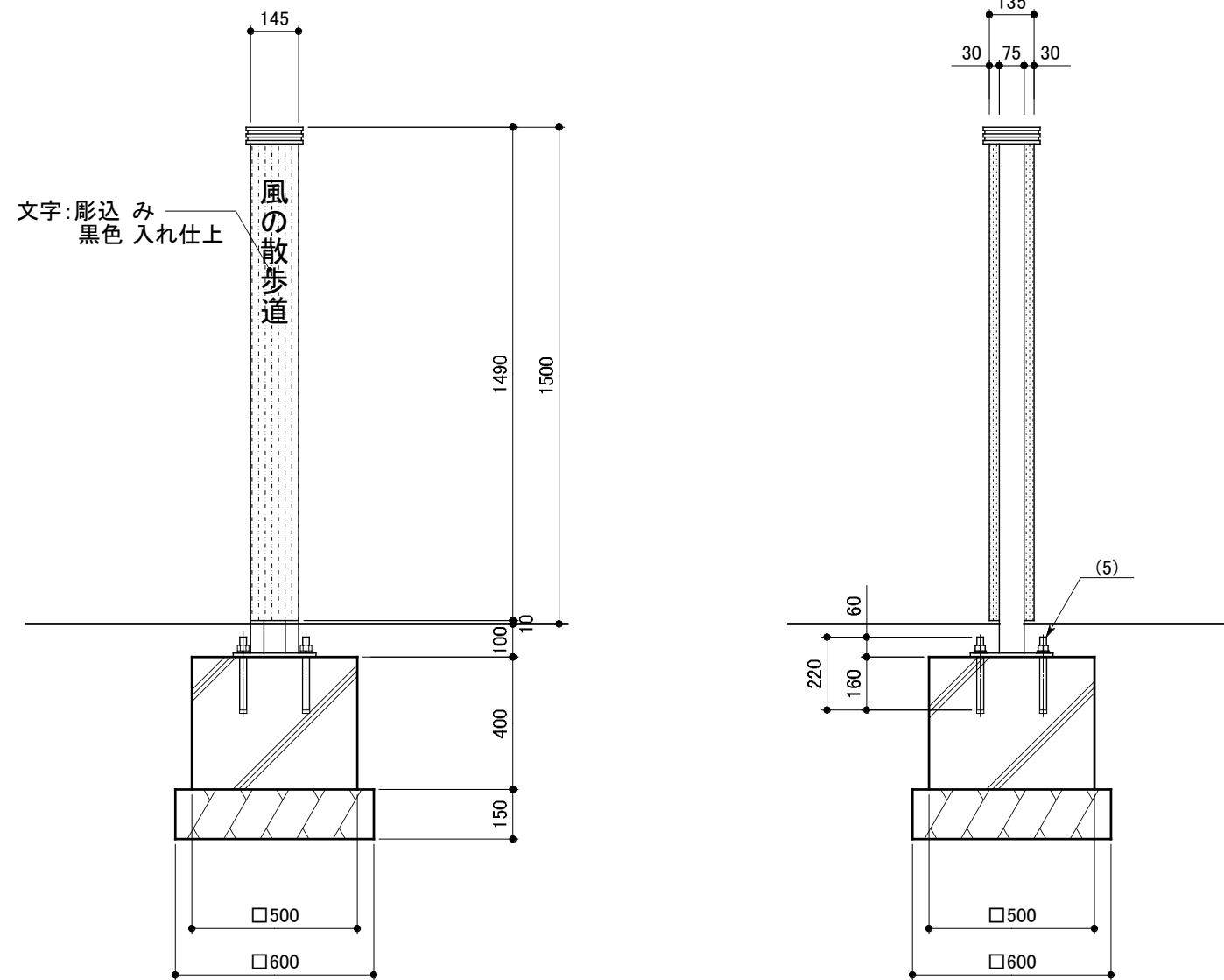
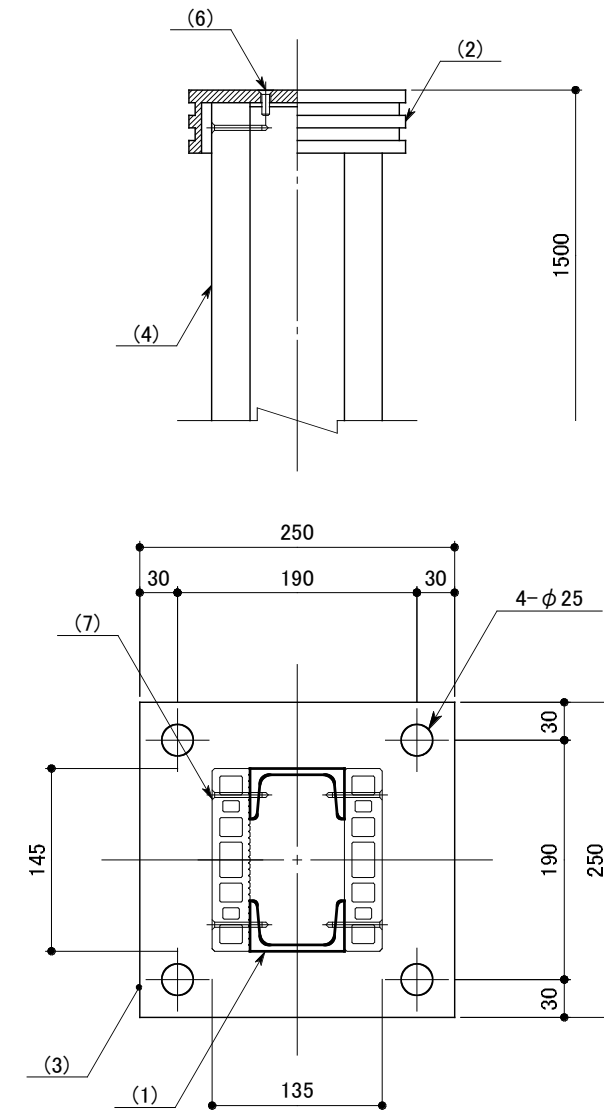


# 立面図



# 取付詳細図



※ 再生木材は、グリーン購入法に基づく特定調達品に指定されているものとする。  
 ※ 製品は、メーカーの指定する損害賠償責任保険に加入しているものとする。  
 ※ 改良の為、一部仕様変更する場合があります。

部番	名称	形状	材質	表面仕上
(1)	支柱	C-75×40×5.0t	SS400	溶融亜鉛メッキ+ウレタン系塗装(MB色)
(2)	キャップ	—	AC4C	ポリエステル系粉体塗装(MB色)
(3)	ベースプレート	PL12.0t×250×250	SS400	溶融亜鉛メッキ
(4)	支柱化粧材	□145×30	再生木材	サンディング仕上(ダークカラー)
(5)	アンカーボルト	M20×220 B,N,W,SW	SUS	GB
(6)	皿ボルト	M6×20 B		
(7)	ピアスビス(皿)	φ4×45 B		
型 式	SWC-14515			作 図 日付 2017.6/14
		検 図 藤原	投 影	