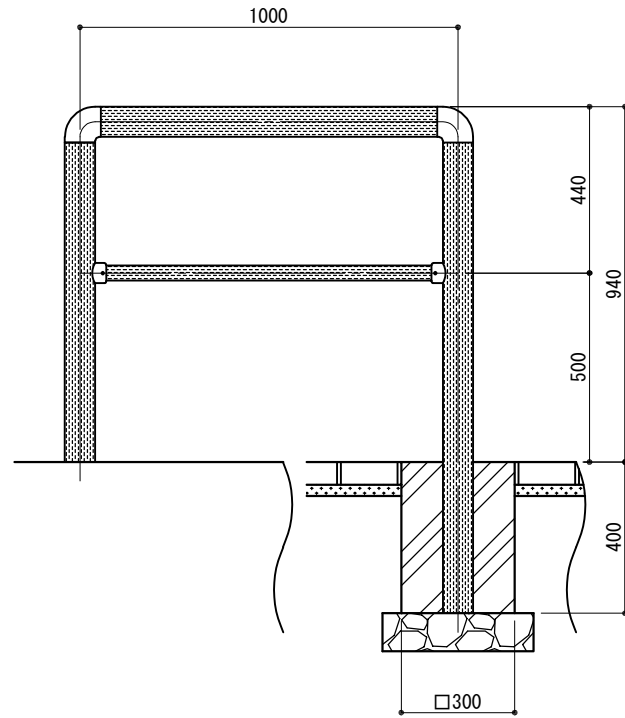


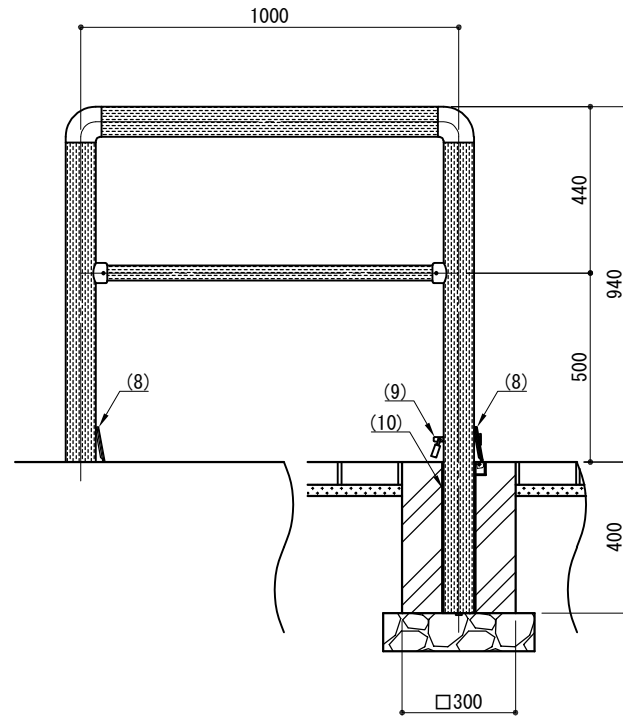
立面図

基礎タイプA
◎舗装面に基礎ブロック露出

固定式
(SWBFP-80UC)



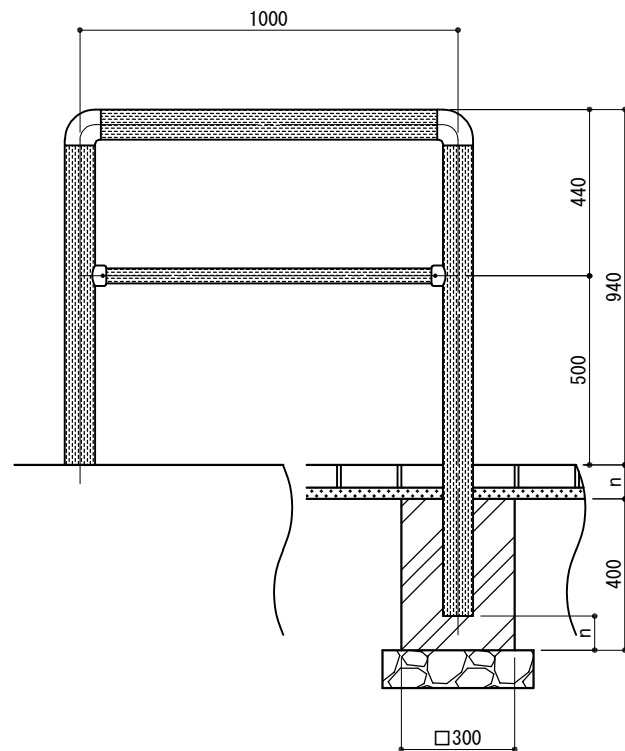
脱着式
(SWBFP-80UD)



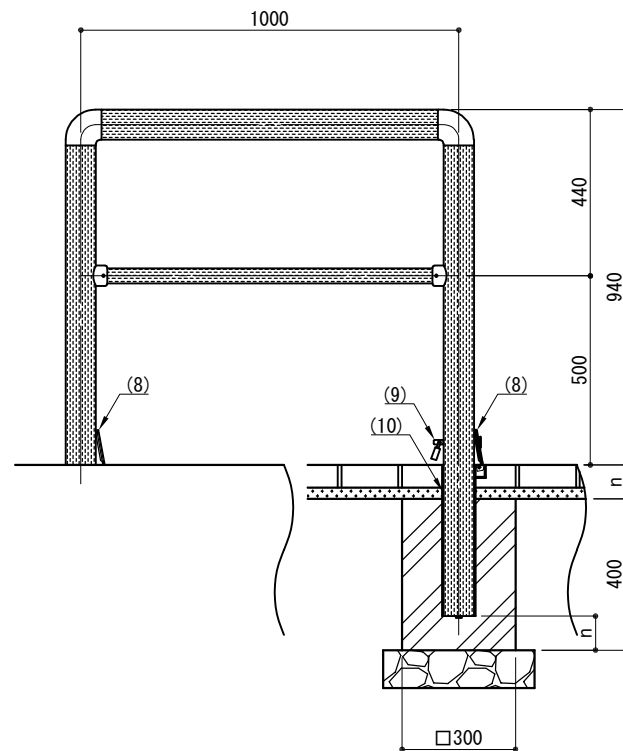
立面図

基礎タイプB
◎表面が舗装材

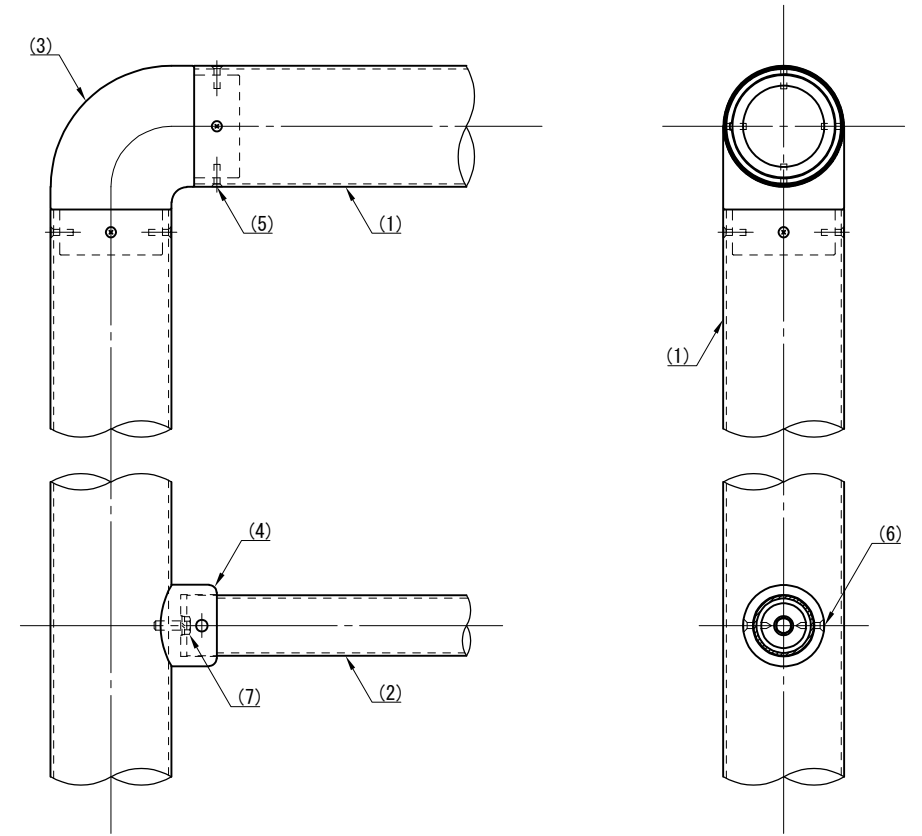
固定式
(SWBFP-80UC)



脱着式
(SWBFP-80UD)



取付詳細図



※ 製品は、メーカーの指定する損害賠償責任保険に加入しているものとする。
※ 改良の為、一部仕様変更する場合があります。

部番	名称	形状	材質	表面処理
(1)	本体	φ80 (76×3.5t)	A6005CS-T5	再生木材表層 サンディング仕上げ
(2)	横棧	φ40 (φ36×3.0t)		
(3)	エルボー	—	AC4C	ポリエステル系粉体塗装 (マットブラウン色)
(4)	横棧受	—		
(5)	特皿ビス	M4×20 B	SUS	GB
(6)	ピアスビス(皿)	φ4×19 B		
(7)	六角ボルト	M6×20 B, W, SW		
(8)	シェル蓋	—	AC4C	アクリル系塗装(シルバー色)
(9)	脱着ピン	φ12	SUS	バフ仕上げ
(10)	シェル	φ89.1×2.8t	STK400	溶融亜鉛メッキ

型 式	SWBFP-80U		作 図	沼田	日 付	2022/07/27	CLEANENERGY + LANDSCAPE 株式会社風懸セコロ
			検 査	藤原	投 影		