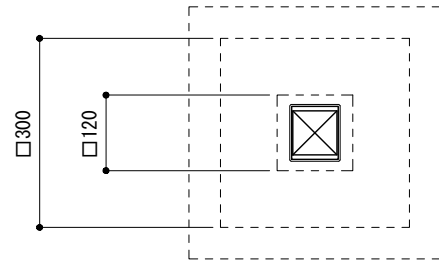
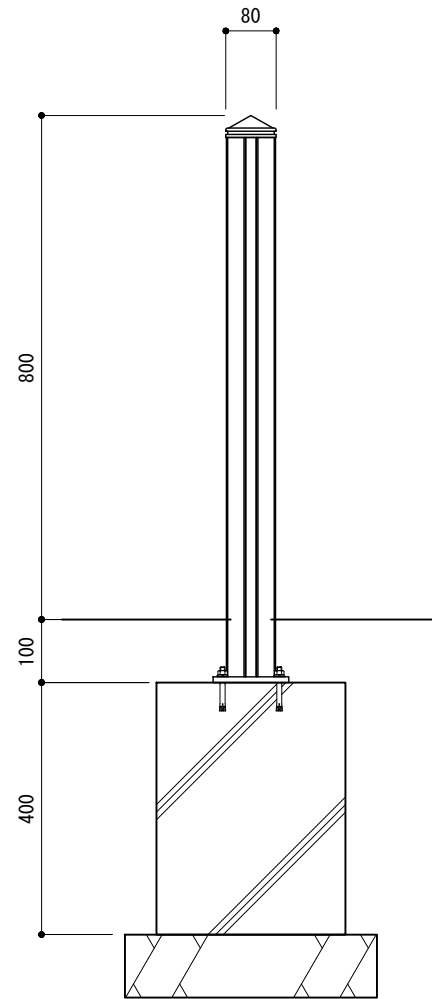


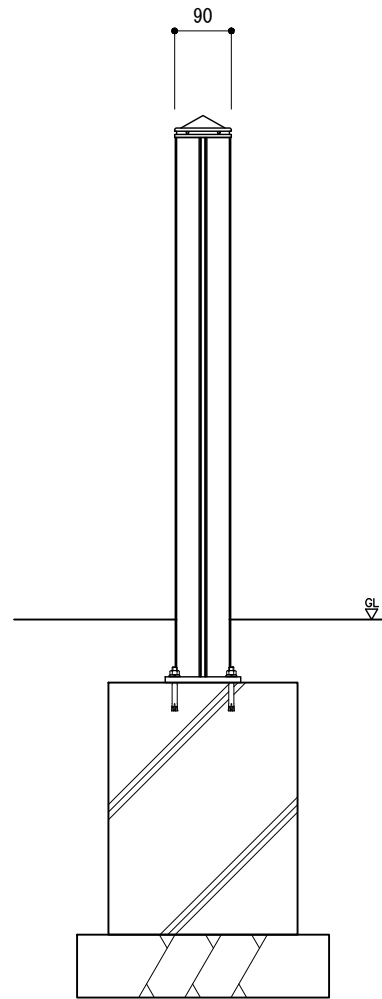
平面図
S = 1 : 12



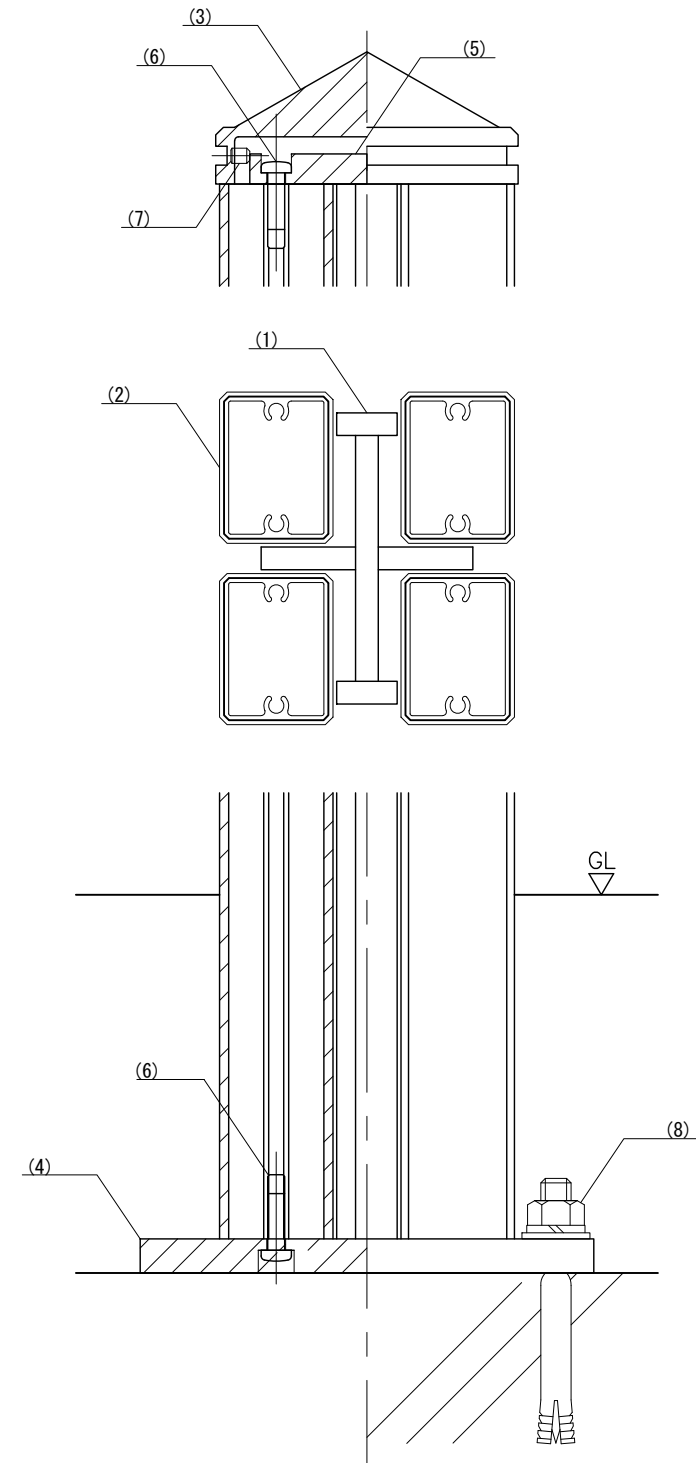
立面図
S = 1 : 12



側面図
S = 1 : 12



取付詳細図
S = 1 : 2



※ 製品は、メーカーの指定する損害賠償責任保険に加入しているものとする。
※ 改良の為、一部仕様変更する場合があります。

部番	名称	形状	材質	表面処理
(1)	支柱	6.0t	SS400	溶融亜鉛めっき仕上
(2)	本体化粧	30×40	アルミ型材	再生木材表層サンディング仕上
(3)	頭部キャップ	80×90×35	アルミ鋳物	N3塗装
(4)	ベースプレート	□120×9.0t	SUS304	溶融亜鉛めっき仕上
(5)	頭部固定プレート	62×72×8.0t	アルミ材	—
(6)	タッピン	φ4.5×20	SUS	
(7)	六角穴付止めネジ	M4×5		
(8)	アンカーボルト	M8×70		
型 式	SWBFP-8090KS			作 図 日 付 6/17/2022
			渡 邊 Y 日 付 6/17/2022	検 査 日 付 6/17/2022
			HW	投影
				⊕
				CLEANENERGY + LANDSCAPE 株式会社 風巻セコロ