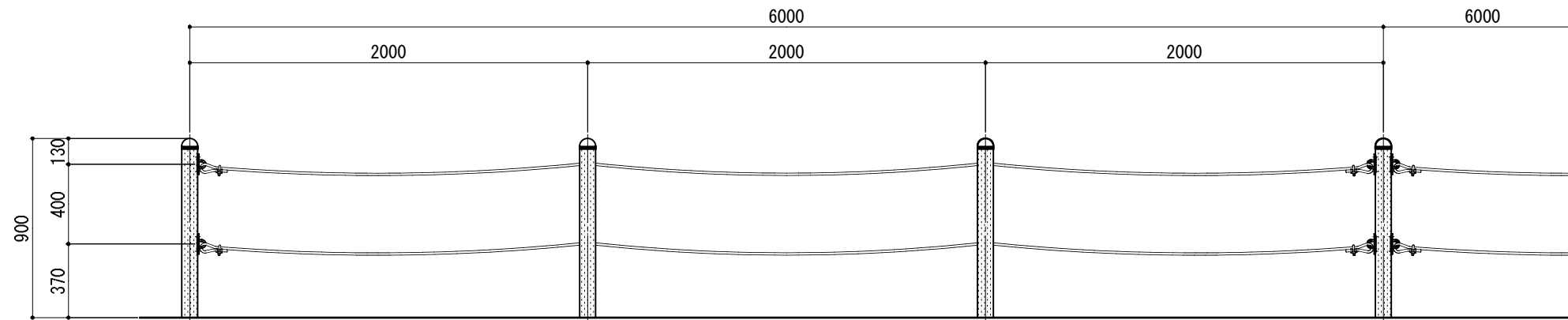


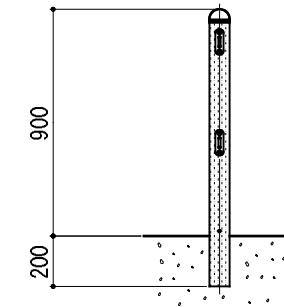
立面図



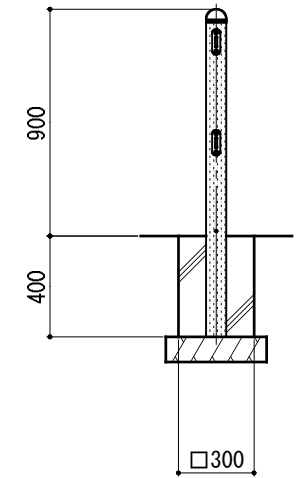
※ 製品は、メーカーの指定する損害賠償責任保険に加入しているものとする。
 ※ 改良の為、一部仕様変更する場合があります。

側面図

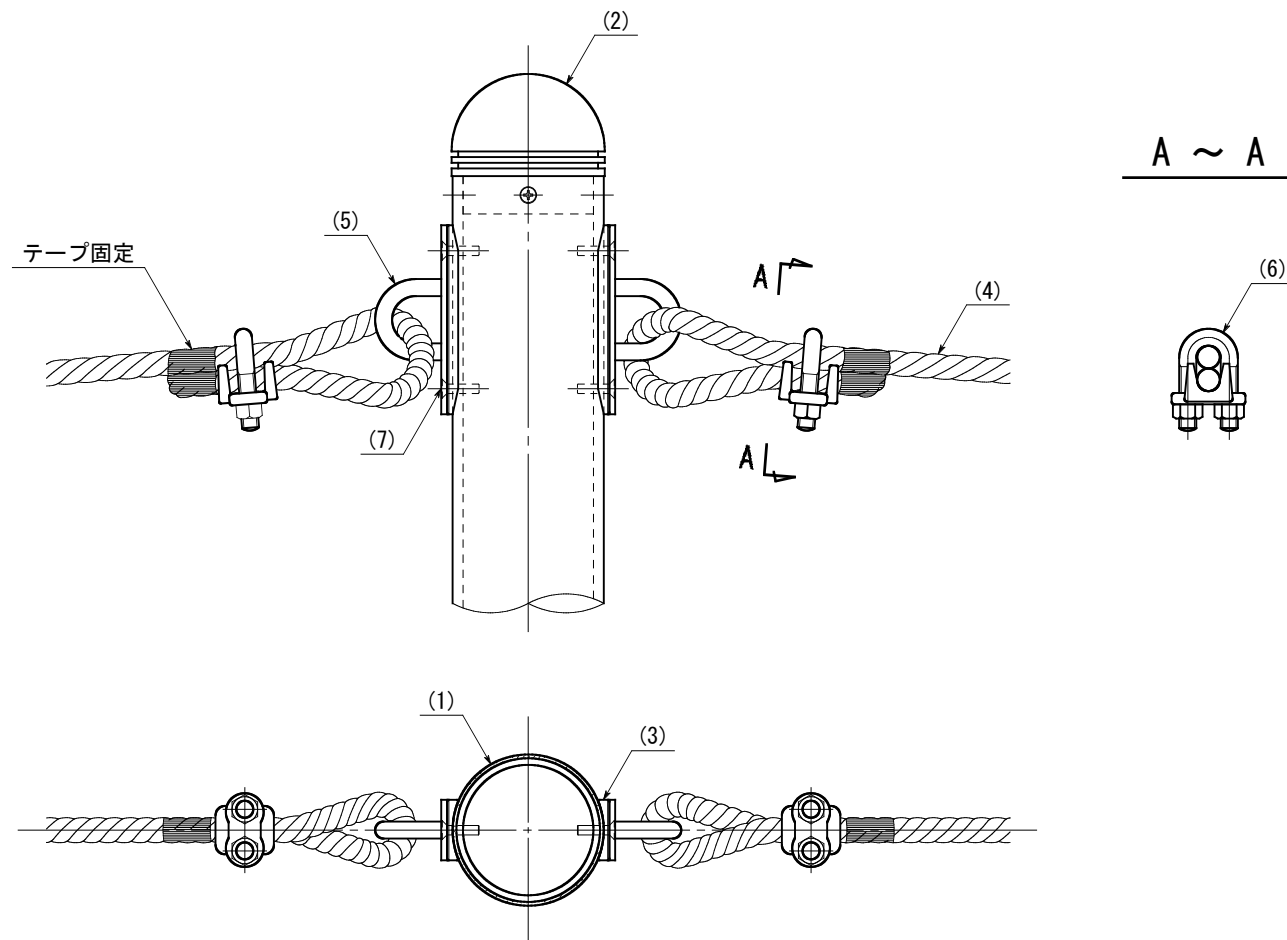
連続基礎式
(SWBFP-RP-2009W)



独立基礎式
(SWBFP-RP-2009C)



中間部 (ジョイント部)



部番	名称	形状	材質	表面仕上
(1)	支柱	φ80 (φ76×3.5t)	A6005GS-T5	再生木材表層 サンディング仕上
(2)	頭部キャップ	φ80用	AC4C	ポリエステル系粉体塗装 (マットブラウン色)
(3)	スペーサー	—	アルミ鋳物	
(4)	ロープ	φ12	PE	—
(5)	パッドアイ	φ9用	SUS 304	—
(6)	ワイヤークリップ	M10用		
(7)	皿ボルト	M5×20 B	SUS	—

型	SWBFP-RP-2009	作	根岸	日	2020.4/28	CLEANENERGY + LANDSCAPE 株式会社風磨セコロ
式		検	藤原	影		