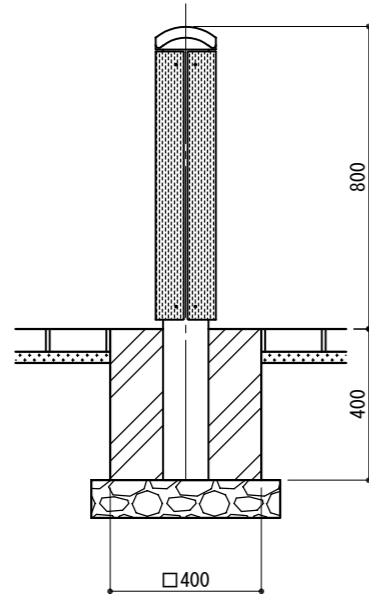


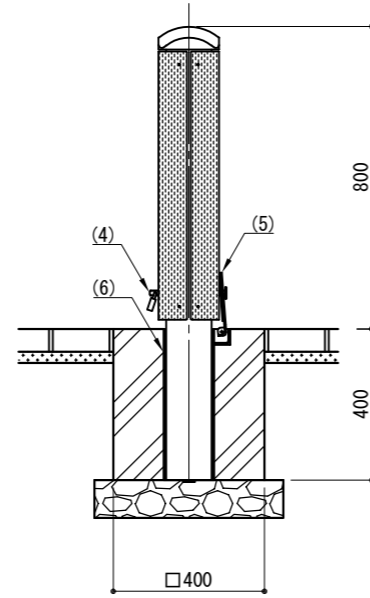
立面図

基礎タイプA
◎舗装面に基礎ブロック露出

固定式
(SWBFP-160KC)

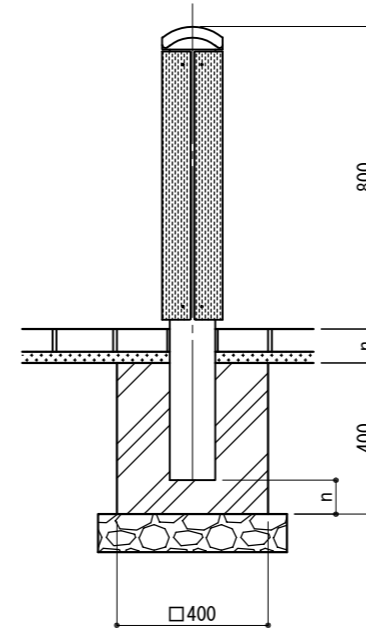


脱着式
(SWBFP-160KD)

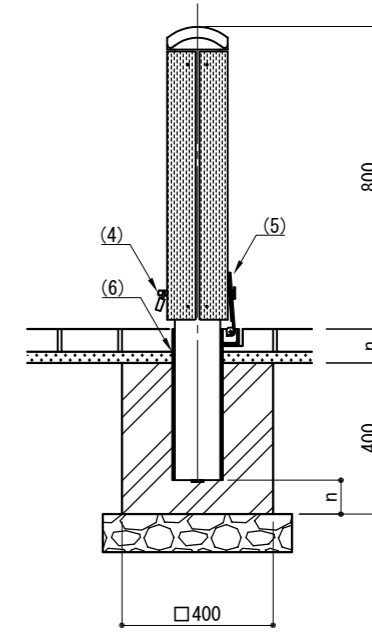


基礎タイプB
◎表面が舗装材

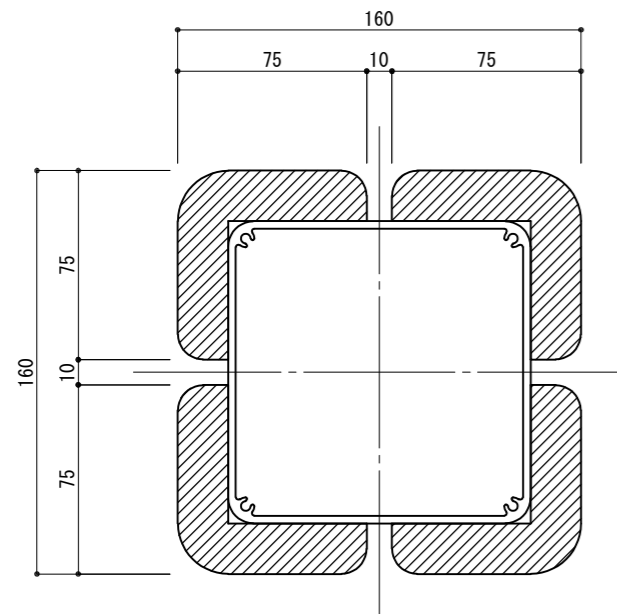
固定式
(SWBFP-160KC)



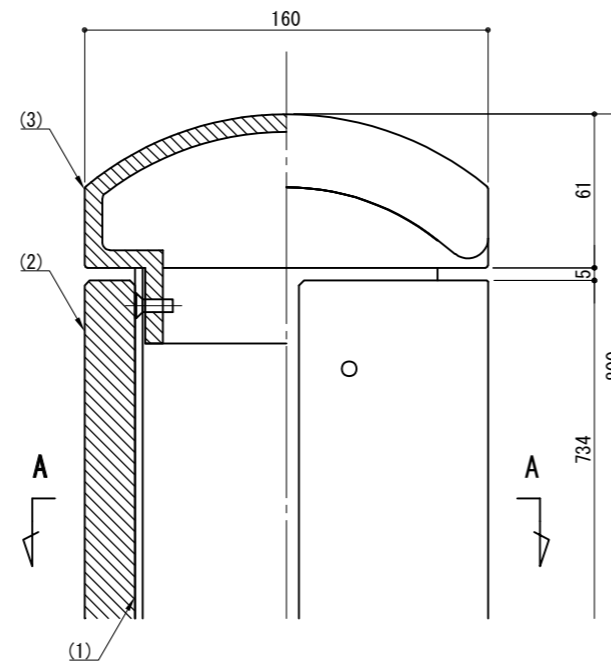
脱着式
(SWBFP-160KD)



A - A



取付詳細図



※ 製品は、メーカーの指定する損害賠償責任保険に加入しているものとする。
※ 改良の為、一部仕様変更する場合があります。

部番	名称	形状	材質	表面処理
(1)	支柱	□120×120×3.0t	A6005CS-T5	JIS H 8602 陽極酸化塗装複合皮膜 (MB色)
(2)	本体化粧	L75×75×20 t	再生木材	サンディング仕上げ (ダークカラー)
(3)	頭部キャップ	160×160	AC4C	ポリエステル系粉体塗装 (MB色)
(4)	脱着ピン (南京錠付)	φ12	SUS	バフ仕上げ
(5)	シェル蓋	—		—
(6)	シェル	□135×135×4.5t	SS400	溶融亜鉛メッキ

型	SWBFP-160K			作	沼田	日付	2022/07/28	 株式会社風懸セコロ
式				検	藤原	投影		