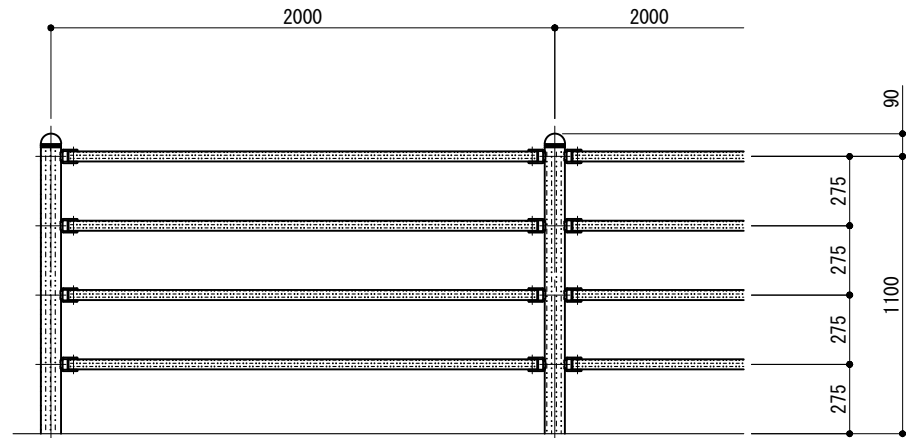
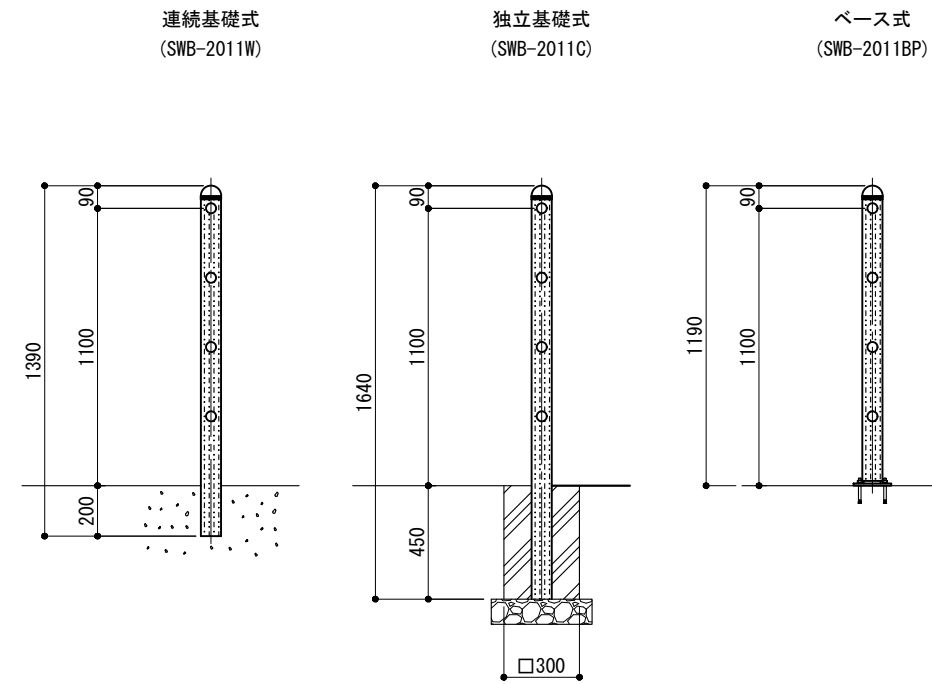


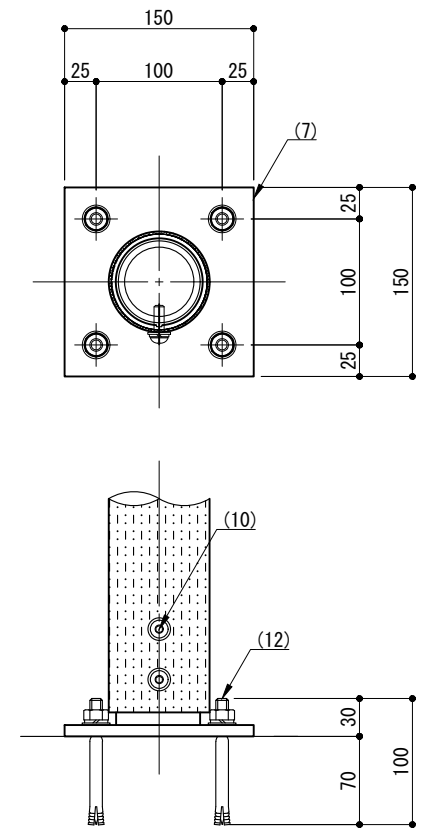
### 立面図



### 側面図



### ベース詳細図

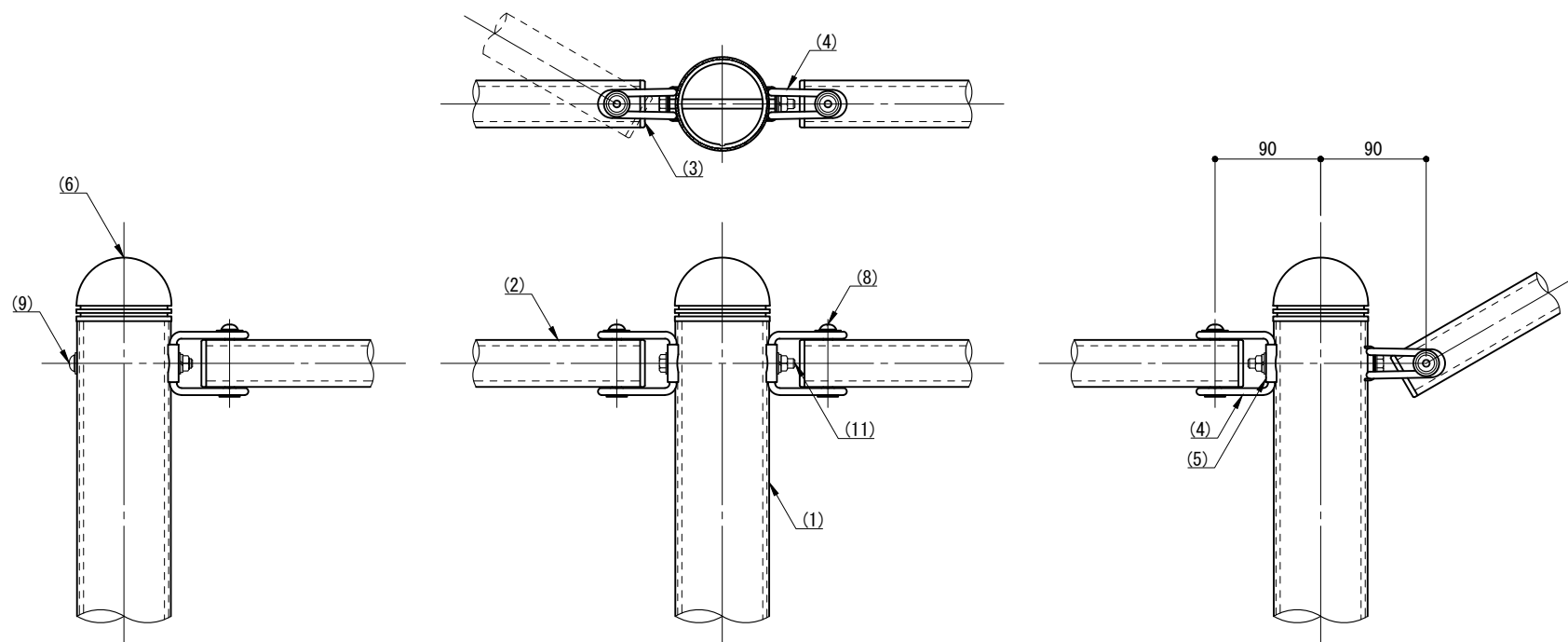


※ 製品は、メーカーの指定する損害賠償責任保険に加入しているものとする。  
 ※ 改良の為、一部仕様変更する場合があります。

### 端末部

### 中間部

### 傾斜変化部



部番	名称	形状	材質	表面処理
(1)	支柱	φ80 (φ76×3.5t)	A6005CS-T5	再生木材表層 サンディング仕上 (ダークカラー)
(2)	ビーム	φ40 (φ36×3.0t)		
(3)	ビームキャップ	φ40用	PP	
(4)	FWブラケット	φ6 丸棒	SUS	ポリエステル系粉体塗装 (黒色・艶消し)
(5)	押え金具	t=1.5t		
(6)	支柱キャップ	φ80用	AC4C	ポリエステル系粉体塗装 (マットブラウン色)
(7)	ベースプレート	t=9.0t	SS 400	溶融亜鉛メッキ+塗装 (マットブラウン色)
(8)	六角穴付ボタネボルト	M8×55 B, FLN, W	SUS	GB
(9)		M8×100 B, N, 2W, SW		
(10)		M8×25 B, W, SW		
(11)	六角ボルト	M8×110 B, N, 2W, SW		
(12)	アンカーボルト	M10×100		

型	SWB-2011			作	西村	日付	2023/07/27	CLEANENERGY + LANDSCAPE 株式会社風懸セコロ
式				検	沼田	投影		