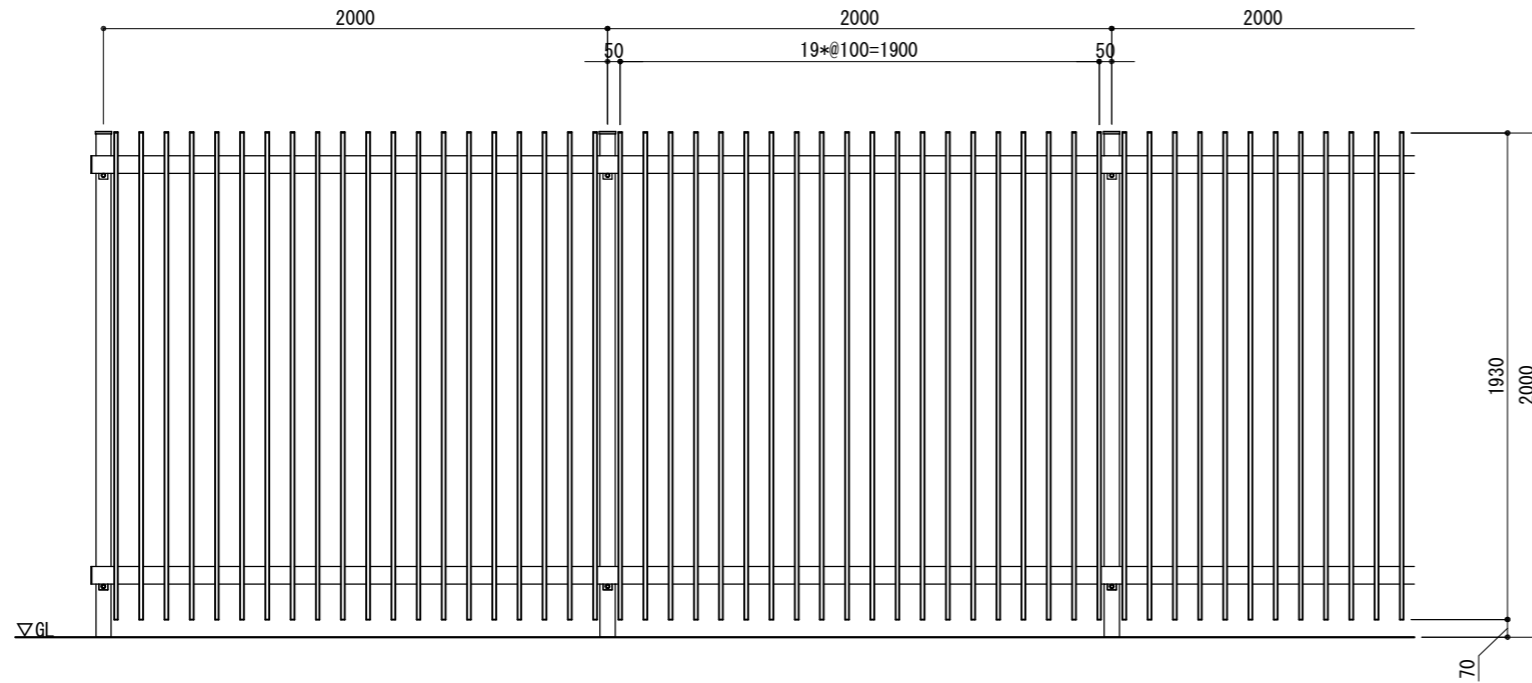
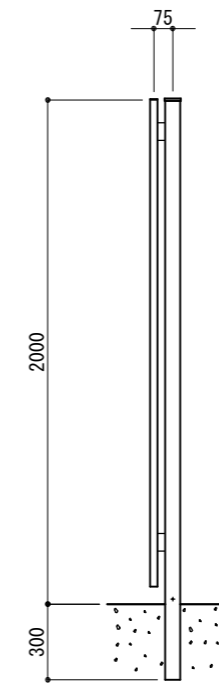


立面図

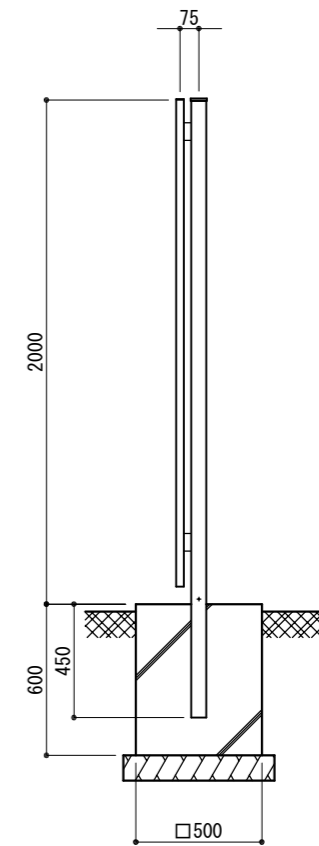


側面図

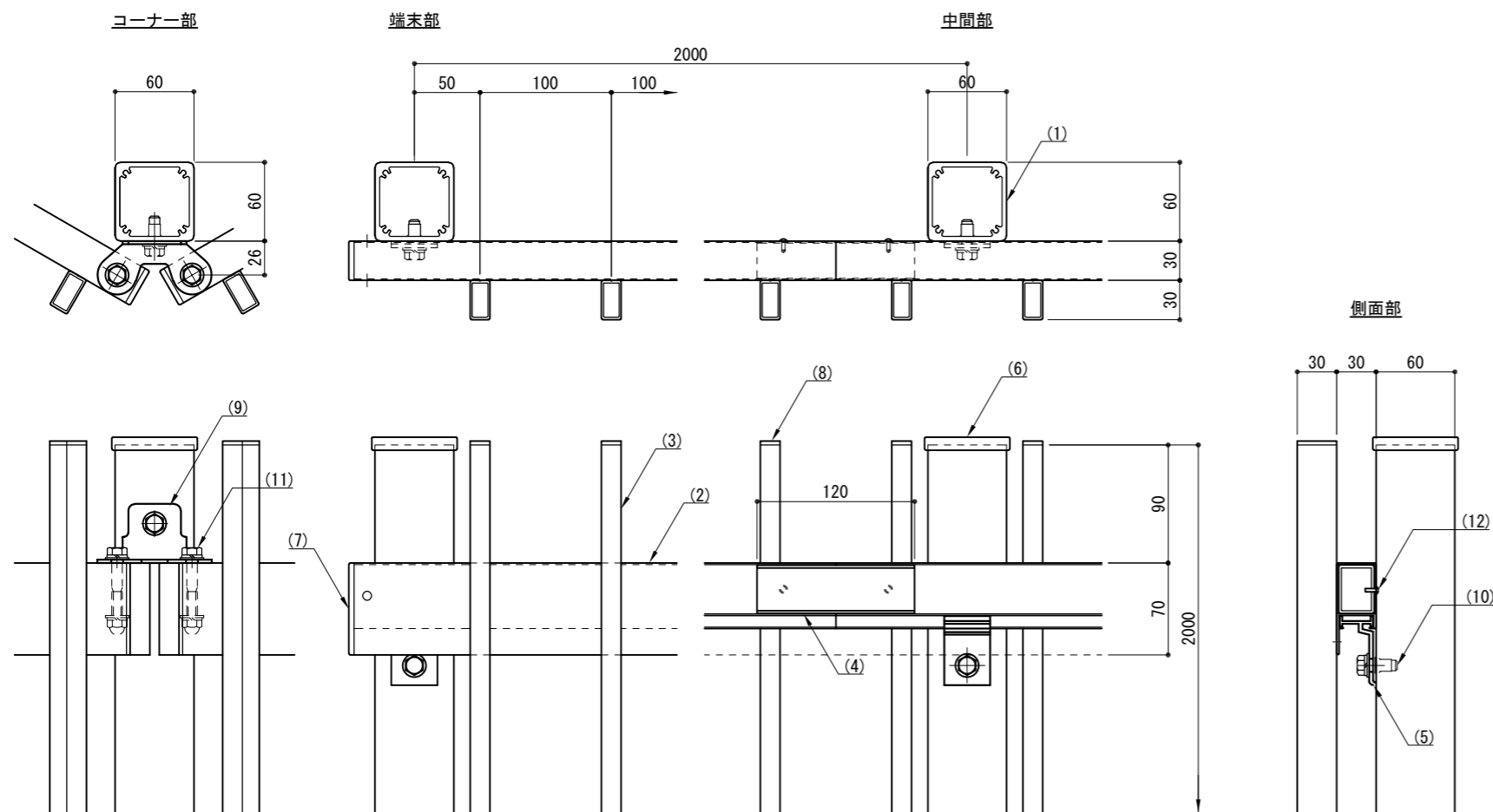
連続基礎式
(STA-60-2020W)



独立基礎式
(STA-60-2020C)



取付詳細図



- ※ 格子高はキャップ厚を含まないものとする。
- ※ 製品は、メーカーの指定する損害賠償責任保険に加入しているものとする。
- ※ 改良の為、一部仕様変更する場合があります。

部番	名称	形状	材質	表面処理
(1)	支柱	□60×60×3.5 t	A6005GS-T5	JIS H 8602 陽極酸化塗装複合皮膜 (マットブラウン色)
(2)	胴縁	30×70	A6063S-T5	
(3)	格子	30×15×1.5 t ×2.0 t		ポリエステル系粉体塗装 (マットブラウン色)
(4)	継手	26.8×36.6		
(5)	胴縁受	L=35	AC4C	ポリエステル系粉体塗装 (マットブラウン色)
(6)	支柱キャップ	□60用		
(7)	胴縁キャップ	30×70	樹脂	—————
(8)	格子キャップ	30×15		
(9)	コーナー胴縁受	PL2.5t	SUS	ポリエステル系粉体塗装(マットブラウン色)
(10)	六角ボルト	M8×25 B, W, SW		
(11)		M8×55 B, CN, 2W, SW		GB
(12)	ピアスビス(ナベ)	φ4×16 B		

型式	STA-60-2020			作図	沼田	日付	2022/07/25	CLEANENERGY + LANDSCAPE 株式会社風懸セコロ
				検図	藤原	投影		