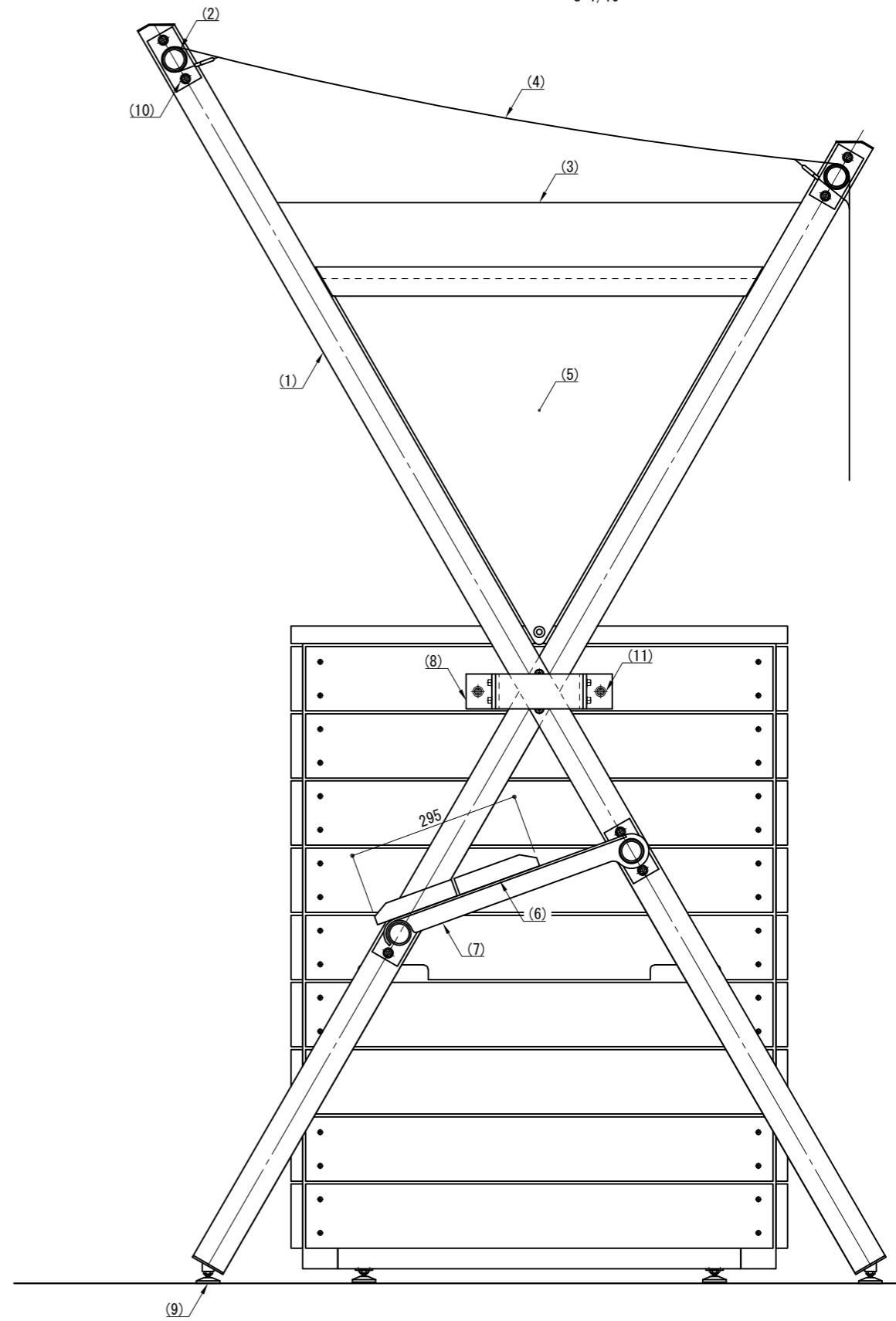
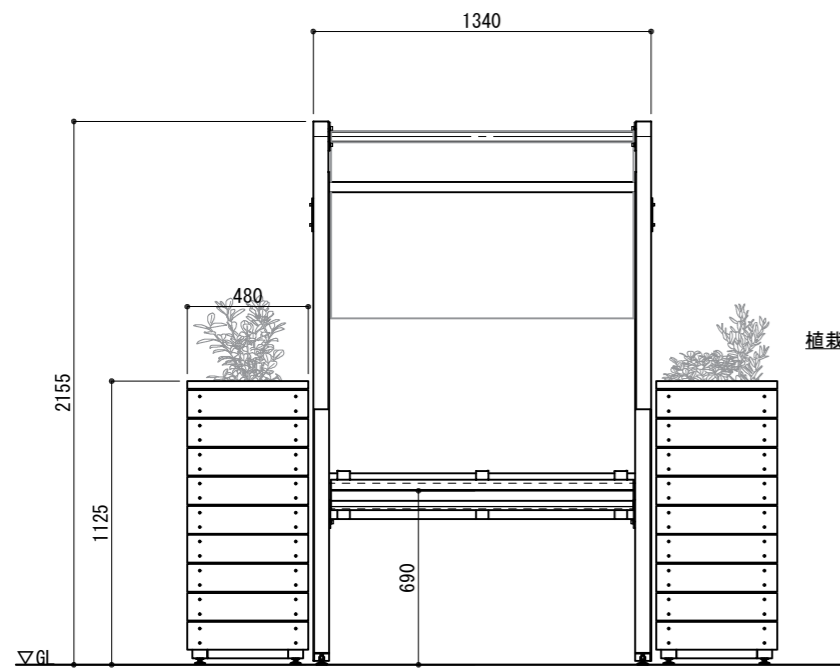


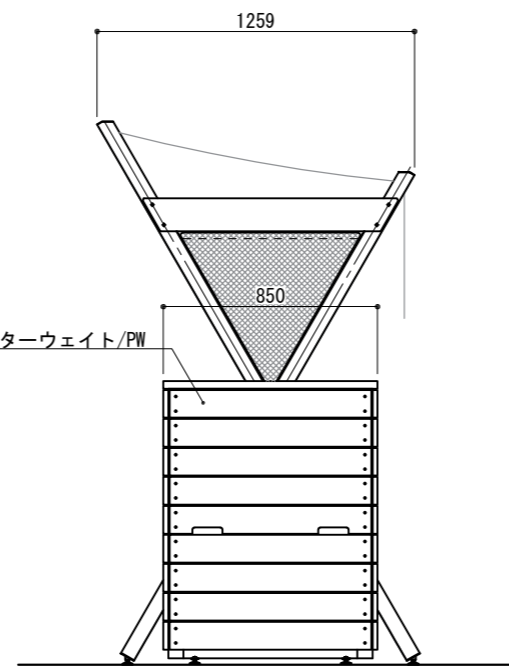
取付詳細図
S=1/10



立面図
S=1/30



側面図
S=1/30



植栽プランターウェイト/PW

※ 製品は、メーカーの指定する損害賠償責任保険に加入しているものとする。
※ 改良の為、一部仕様変更する場合があります。

部番	名称	形状	材質	表面処理
(1)	支柱	□60×60×3.5t	A6005CS-T5	JIS H 8602 陽極酸化塗装複合皮膜 (アルマイトシルバー)
(2)	ツナギ	φ40×3.0t	A6063TE-T5	
(3)	側板パネル	PL5.0t	アルミ材	白色塗装
(4)	天井/背面オーニング	w1200	ポリエステル100% PVC	—
(5)	側面オーニング	—		
(6)	座板	145×30	再生木材	サンディング仕上げ(ダークカラー)
(7)	ブラケット	PL5.0t	SUS304	アクリル系焼付塗装 (シルバー色)
(8)	取付金具	t=6.0	A6005CS-T5	
(9)	アジャスター	M10用	SUS	—
(10)	六角穴付ボルト	M8×20 B,W,SW		
(11)		M8×45 B,W,SW		

型式

SSD-01-0M-PW

作図 沼田 日付 2023/09/25
検図 #### 投影

CLEANENERGY
+ LANDSCAPE
株式会社風懸セコロ