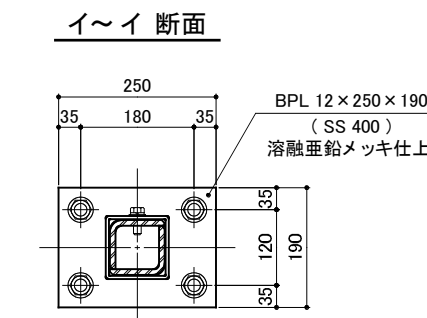
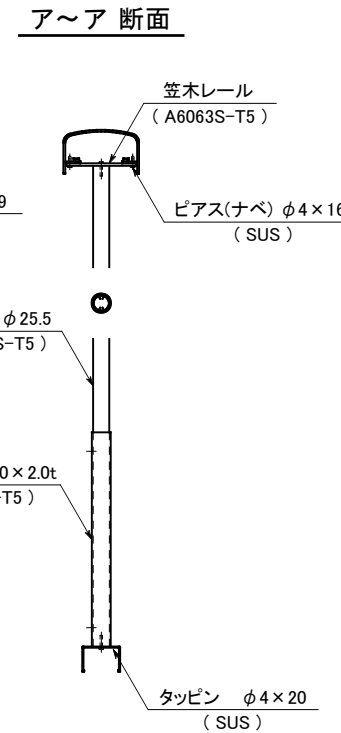
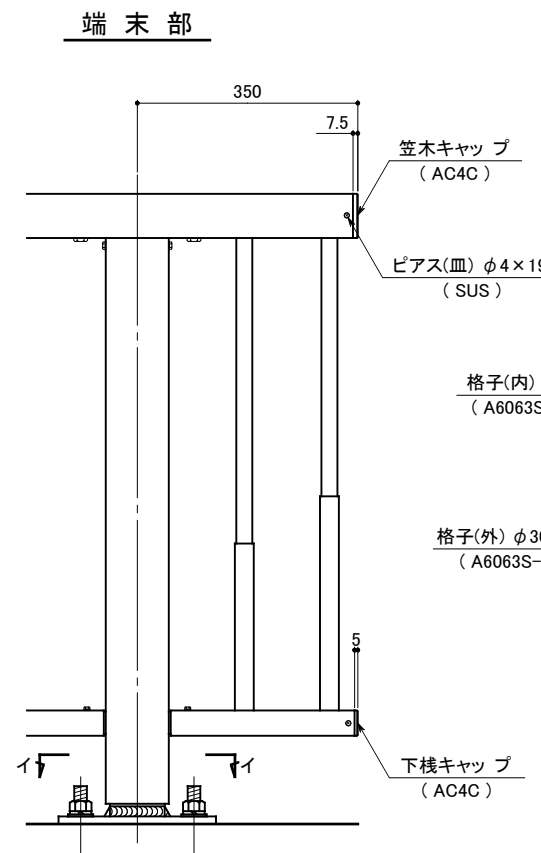
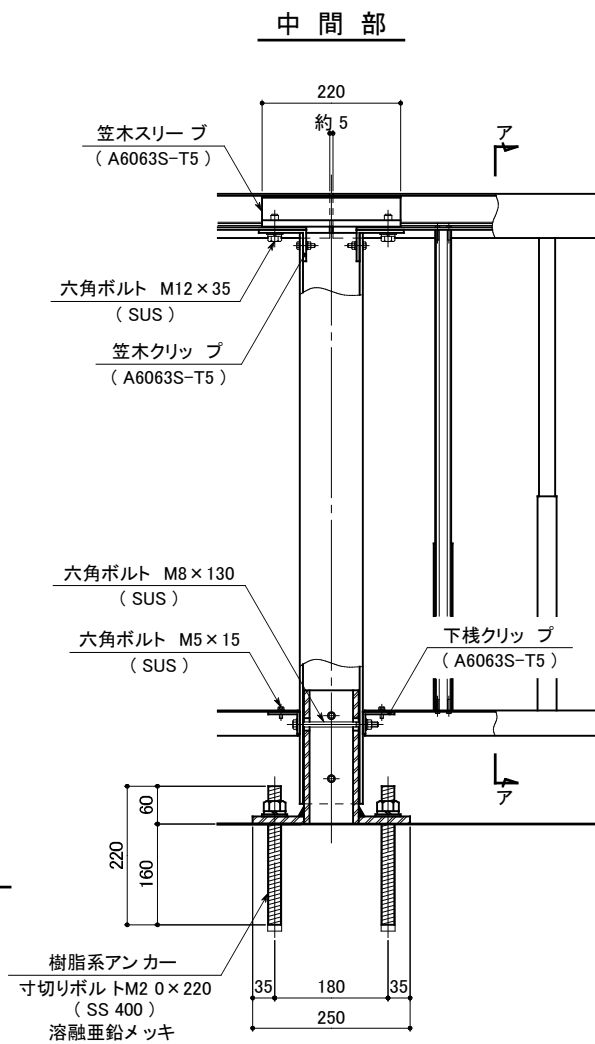
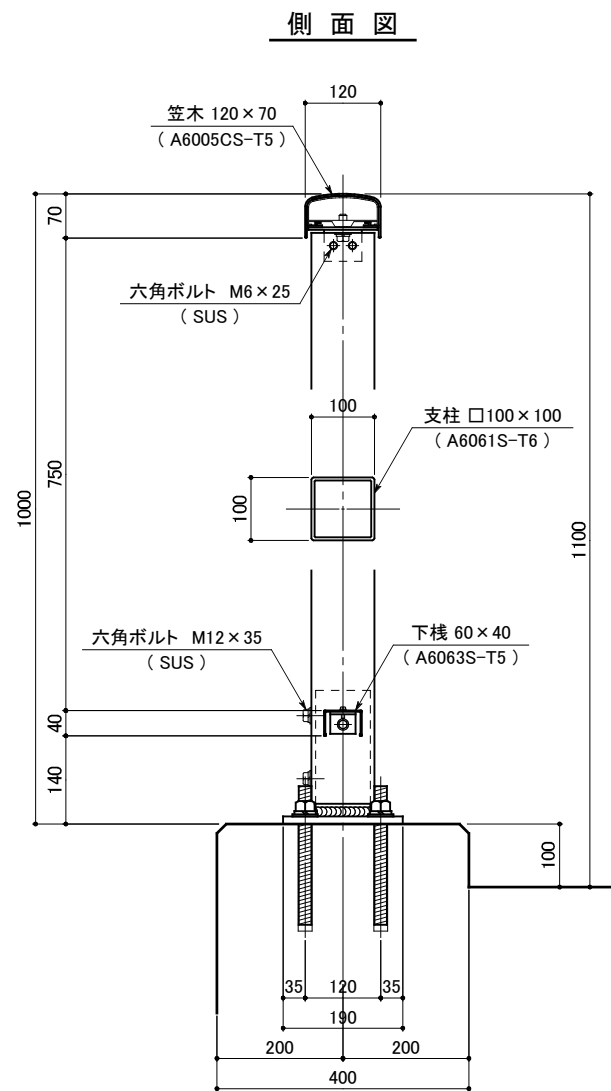


名称	形状	材質	表面仕上	
支柱	□100×100×5.0t	A6061S-T6	JIS H 8602 陽極酸化塗装複合皮膜 (シルバー色)	
笠木	120×70×3.0t	A6005CS-T5		
笠木レール	t=4.0, 巾=110	A6063S-T5		
下棧	60×40×2.0t			
格子(外)	φ30×2.0t			
格子(内)	φ25.5			
笠木スリーブ	113×48	AC4C		アクリル系 塗装 (シルバーメタリック色)
下棧クリップ	L50×35×4.0t			
笠木クリップ	L75×50×5.0t			
笠木キャップ	120×70			
下棧キャップ	60×40	SS 400	溶融亜鉛メッキ仕上	
ベースボックス	BPL 12t×250×190			
ピアスビス(ナベ)	φ4×16 B	SUS		
ピアスビス(皿)	φ4×19 B			
タッピンビス	φ4×20 B			
六角ボルト	M8×130 B,N,2W,SW M12×35 B,W,SW M6×25 B,N,2W,SW M5×15 B,W,SW			
寸切りボルト	M20×220 B,N,W,SW	SS 400	溶融亜鉛メッキ	
樹脂系アンカー	M20用			



※ 製品は、メーカーの指定する損害賠償責任保険に加入しているものとする。  
 ※ 改良の為、一部仕様変更する場合があります。