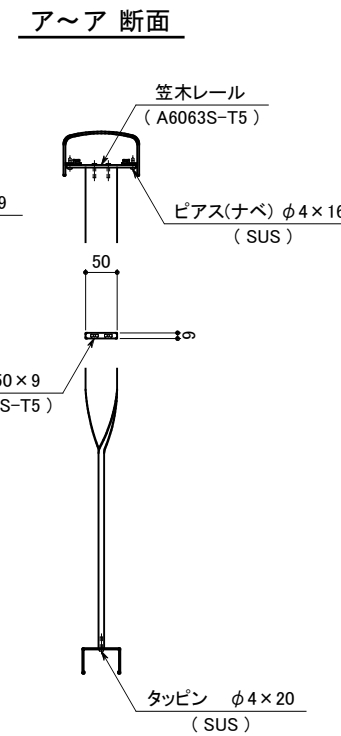
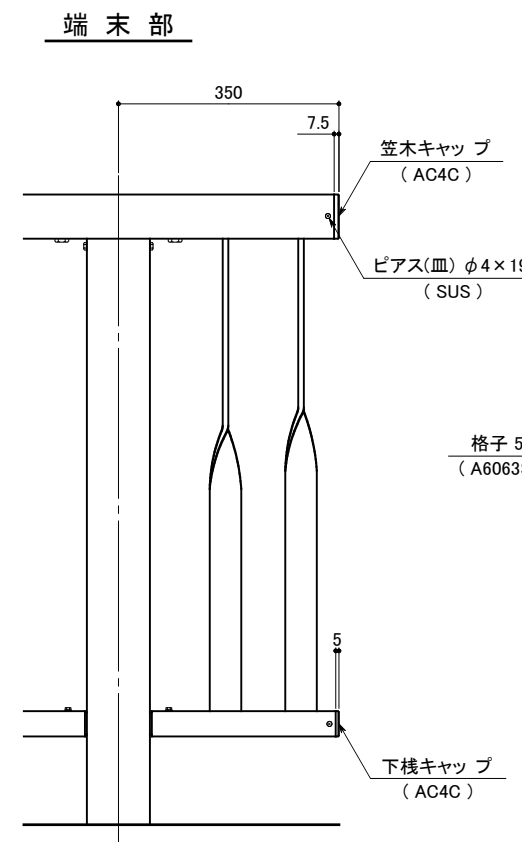
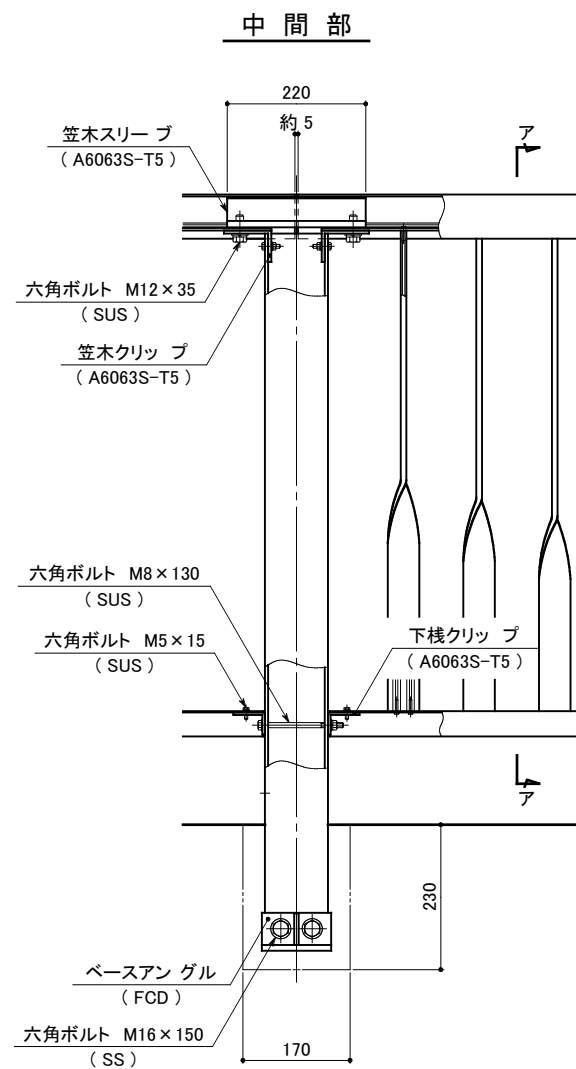
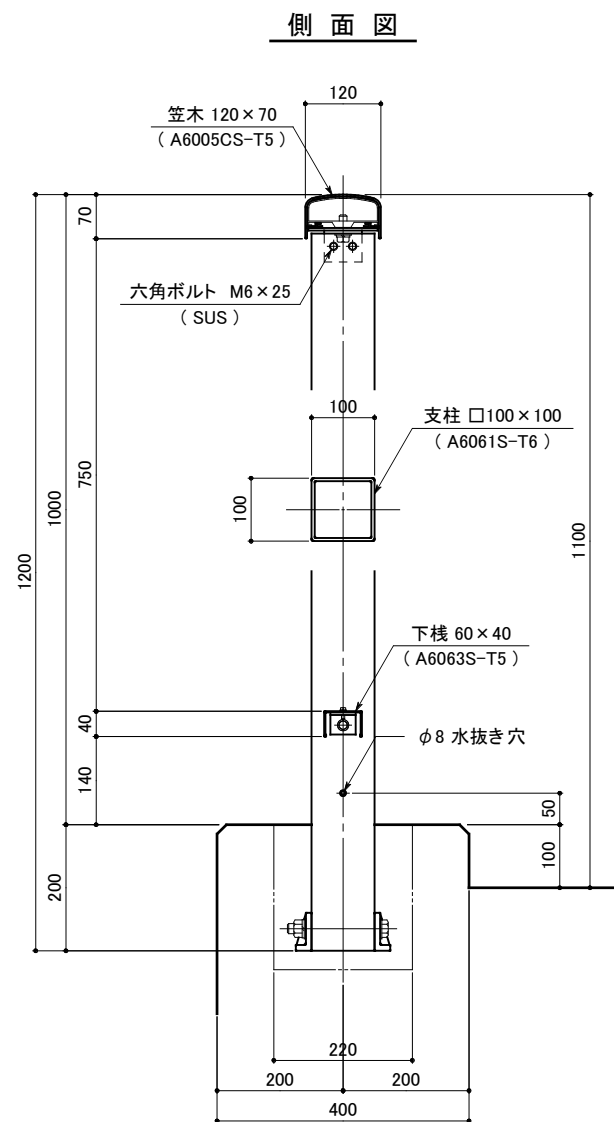


名称	形状	材質	表面仕上
支柱	□100×100×5.0t	A6061S-T6	JIS H 8602 陽極酸化塗装複合皮膜 (シルバー色)
笠木	120×70×3.0t	A6005CS-T5	
笠木レール	t=4.0, 巾=110	A6063S-T5	
下棧	60×40×2.0t		
格子	50×9		
笠木スリーブ	113×48	AC4C	アクリル系 塗装 (シルバーメタリック色)
下棧クリップ	L50×35×4.0t		
笠木キャップ	120×70		
下棧キャップ	60×40	FCD	溶融亜鉛メッキ仕上
ベースアングル	L60×25×9.0t	SUS	
ピアスビス(ナベ)	φ4×16 B		
ピアスビス(皿)	φ4×19 B		
タッピンビス	φ4×20 B		
六角ボルト	M8×130 B,N,2W,SW	SS	クロメート 処理
	M12×35 B,W,SW		
	M6×25 B,N,2W,SW		
	M5×15 B,W,SW		
	M16×150 B,N,2W,SW		



※ 製品は、メーカーの指定する損害賠償責任保険に加入しているものとする。
 ※ 改良の為、一部仕様変更する場合があります。